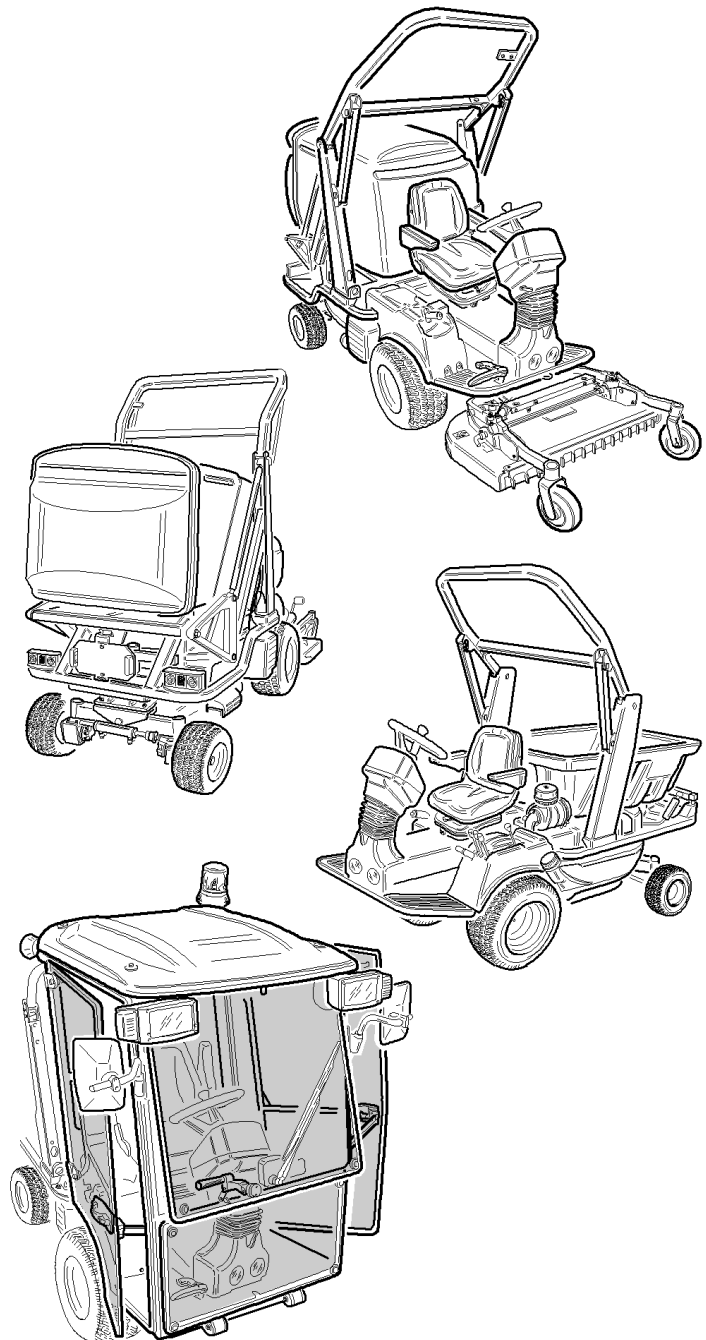




Gianni Ferrari



CATALOGO PARTI DI RICAMBIO
SPARE PARTS CATALOGUE
CATALOGUE PIECES DETACHEES
TERSATZTEILKATALOG



MATRICOLA CATALOGO
PG/SR 1204001XXXX - 1409005XXXX

COMPOSIZIONE CODICE D'ORDINE

NUMERO DI MATRICOLA ALFANUMERICO DEL TELAIO + CODICE PARTICOLARE DI RICAMBIO

COMPOSITION OF THE ORDER CODE

ALPHANUMERICAL SERIAL NUMBER OF THE FRAME + CODE NUMBER OF THE SPARE PART

COMPOSITION DU CODE DE L'ORDRE

NUMÉRO DE SÉRIE ALPHANUMÉRIQUE DU CHÂSSIS + CODE AU PIÉCE DE RECHANGE

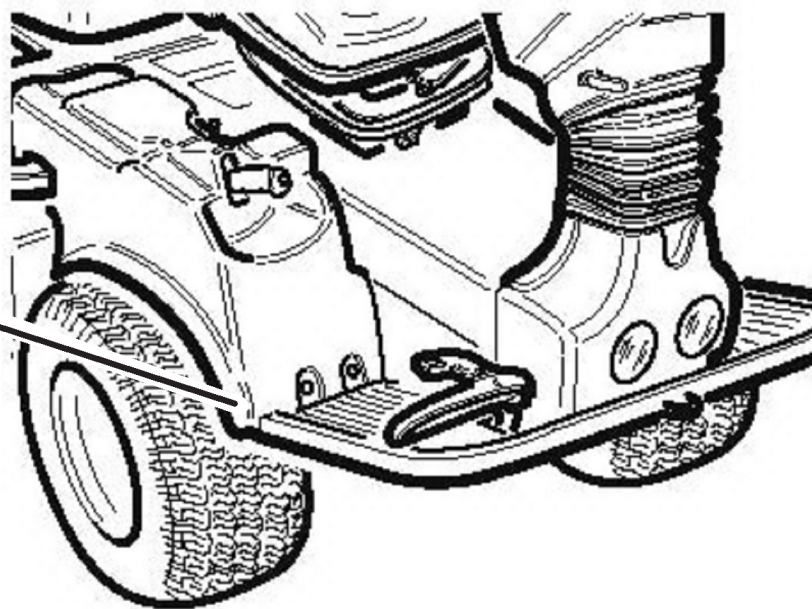
AUFBAU DES BESTELLCODES

ALPHANUMERISCHE SERIENNUMMER DES GERÜSTES + HINWEIS AUF DAS ZUSATZTEIL

MATRICOLA CATALOGO

NUMERO DI MATRICOLA ALFANUMERICO DEL TELAIO
ALPHANUMERICAL SERIAL NUMBER OF THE FRAME
NUMÉRO DE SÉRIE ALPHANUMÉRIQUE DU CHÂSSIS
ALPHANUMERISCHE SERIENNUMMER DES GERÜSTES

99999999XXXX



#

P/N

DESCRIPTION

PG-SR

REF. 01 - 00555501901

1	95401100000	COFANO PG TURB.D=300 COMPLETO VRN	
2	95301270000	SUPPORTO COFANO SX PREMONTATO	
3	95301260000	SUPPORTO COFANO DX PREMONTATO	
4	00111530003	BOCCOLA FRIMET TFF 14X16 L=9	
5	94500000007	PERNO FISSAGGIO RIBALTAMENTO CESTO ZNT	
6	00111450014	VITE F/R TBCF M6X12 ZNT BIANCA	
7	00777850005	COPPIA GUIDA DX-SOLO RICAMBI-	
8	95030300002	BORDINO COPRI CARTER TUBO R.L=540	
9	00777850004	GUIDA INFERIORE SX	
10	00111450002	VITE F/R M8X30 8.8 LISCIA ZNT BIAN.	
11	95301000001	CENTRAGGIO ANTIVIBRANTE	
12	00111000071	DADO AUTOB.UNI 7473 M8 6S	
13	00111970038	TAMPONE ANTIVIB.M10 FEMM. 0113/0053	
14	00111000070	ROSETTA P.11X30X2,5 ZNT	
15	00111300028	VITE TE UNI 5739 M10X14 8.8 ZNT	
16	95301000009	FORCELLA SX CERNIERA COFANO ZNT	
17	95301000010	FORCELLA DX CERNIERA COFANO ZNT	
18	95200000006	PARAFANGO DX PG - SR	
19	95302000001	PARAFANGO SX PG	
20	00111450003	VITE TE F/R M8X20 8.8 LISCIA DIN6921 ZNT	
21	00111970195	MANIGLIA A RIPRESA M10	
22	91001000019	DISTANZIALE LEVA COLONNA STERZO	
23	00111000186	VITE TSPEI M8X20 ZNT	
24	91001150004	GUSCIO SUPERIORE STRUMENTAZIONE	
25	91001150005	GUSCIO ANTERIORE STRUMENTAZIONE	
26	91001150006	GUSCIO POSTERIORE STRUMENTAZIONE	
27	00111970209	VOLANTE CON BOCCOLA Ø18	
28	95200000004	STAFFA SUPPORTO MOLLA GAS	
29	95410000023	PARAFANGO SX PG280D-W	
30	00111970191	SOFFIETTO IN GOMMA COLONNA STERZO	
31	95400110001	CARENA STERZO ANTERIORE	
32	95400110002	CARENA STERZO POSTERIORE	
33	00777850021	MOLLEGGIO SEDILE+GUIDE INFERIORI	
34	00111400015	VITE TCEI.M6X40 8.8 TUTTO FILET.ZNT	
35	00111000095	DADO AUTOB.UNI 7474 M8 6S	
36	00777850016	SEDILE COMFORT PG	
37	00111450017	VITE F/R TBEI M4X18 ZNT BIANCA	
38	00111450015	VITE F/R TBCE M8X30 ZNT	
39	00111450016	VITE F/R TBCE M6X25 ZNT	
40	00111450012	VITE F/R TBCF M6X20 ZNT BIANCA	
41	00111000166	DADO AUTOB.UNI 7473 M6 6S	
42	00111000061	ROSETTA Ø 8,4X24 SP.2 ZNT	
43	95407100000	COFANO SR COMPLETO VRN	
44	95310000001	PARAFANGO SX SR	
46	00111000037	ROSETTA P.6,6X18X2 ZNT UNI 6593	
47	00111990106	MOLLA A GAS 360N	
48	95400100000	COLONNA STERZO COMPLETA ZNT	
49	95303000074	SUPPORTO MOLLA GAS ZNT	
50	00777850023	COPPIA GUIDA SX-SOLO RICAMBI-	
51	00777850022	GUIDA SUP.SX.CON LEVA-SOLO RICAMBI-	
52	00777850010	GUIDA SUPERIORE DX -SOLO RICAMBI-	
53	00777850003	GUIDA INFERIORE DX	
54	00111000059	VITE F/R M8X14 LISCIA ZNT BIANCA	
55	00111150002	DADO UNI 5588 M10 6S ZNT	
56	00111970005	TAMPONE ANTIVIBRANT.M10	
57	00777850041	SEDILE PG	
58	91001210000	SUPPORTO IDROGUIDA COMPLETO ZNT	
59	00777850040	MOLLEGGIO SEDILE+GUIDE INFERIORI	
60	00111970243	TAPPO PER FORO Ø12	

#

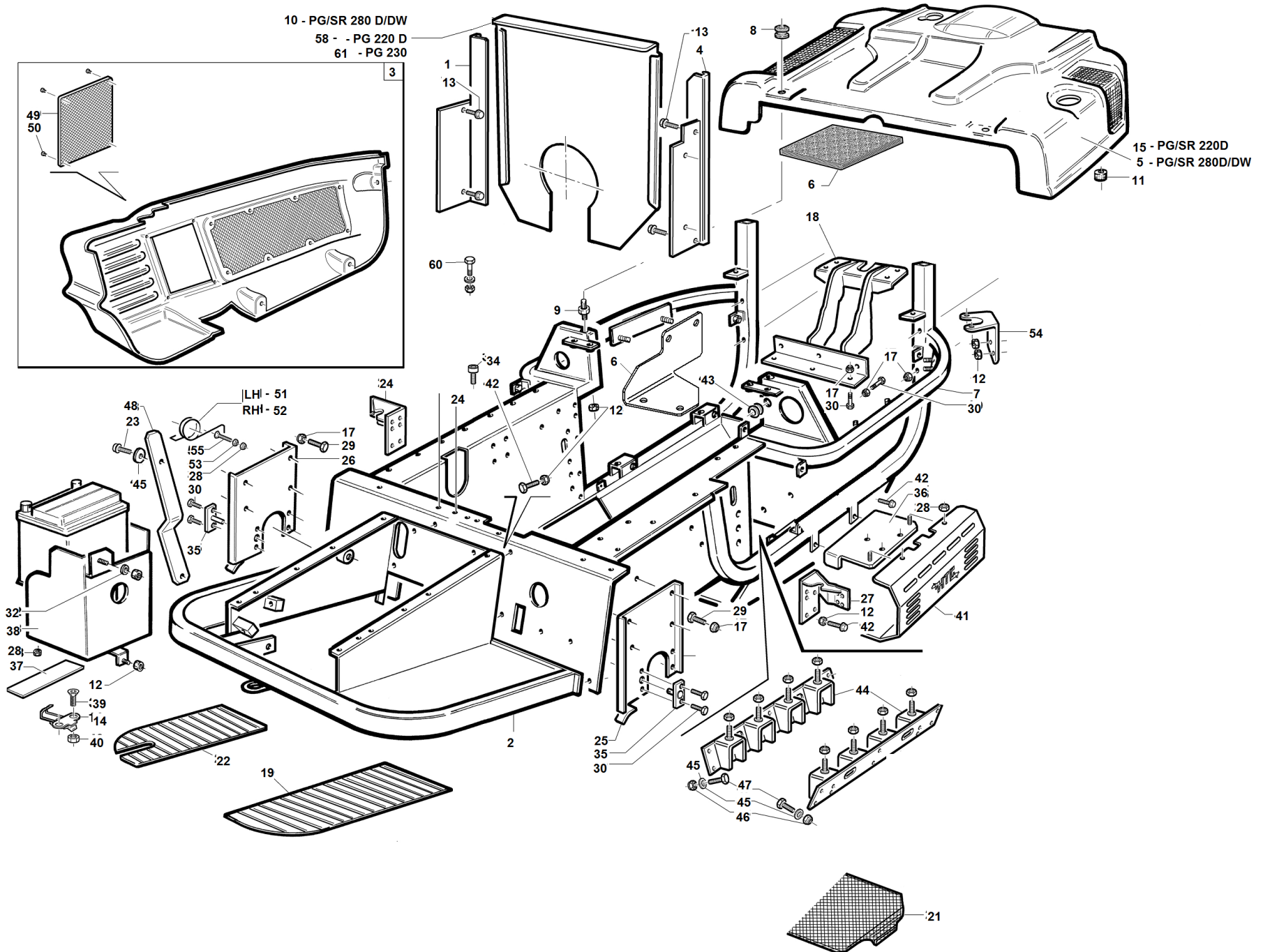
P/N

DESCRIPTION

PG-SR

REF. 01 - 00555501901

61	00777850019	CINTURA MINI ARROTOLATORE	
62	95303000078	SUPPORTO COFANO ZNT	
63	00111970217	POMELLO VOLANTE -VOL33018P-	
64	91001300000	STAFFA CICALINO COMPLETA ZNT	
65	95418000001	PLANCIA PORTA STRUMENTI PG	
66	95417000001	PLANCIA PORTA STRUMENTI PG230	
67	00111450004	VITE F/R TBCE M8X12 ZNT	
68	95407000001	PARAFANGO SX SR280D	
69	91001000021	PERNO REGOLAZIONE VOLANTE	
70	00777850044	SEDILE COMFORT RISCALDATO PG	
71	00777800110	KIT SPINA A 1 POLO COMPLETA	



#

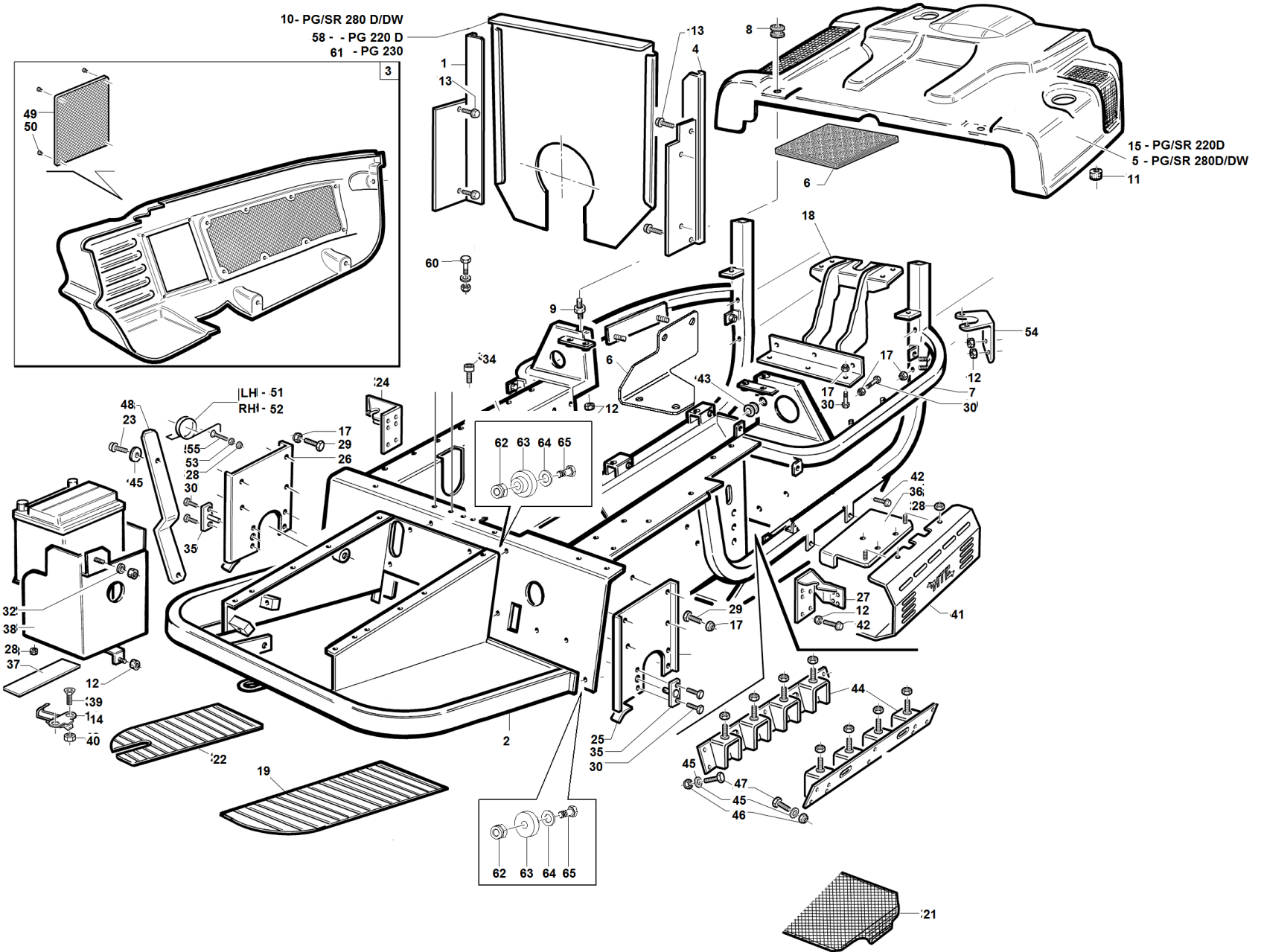
P/N

DESCRIPTION

02 - PG 2012

REF. 02

PG-SR



S/N
→1406011

REF.02 - 00555501946

#

P/N

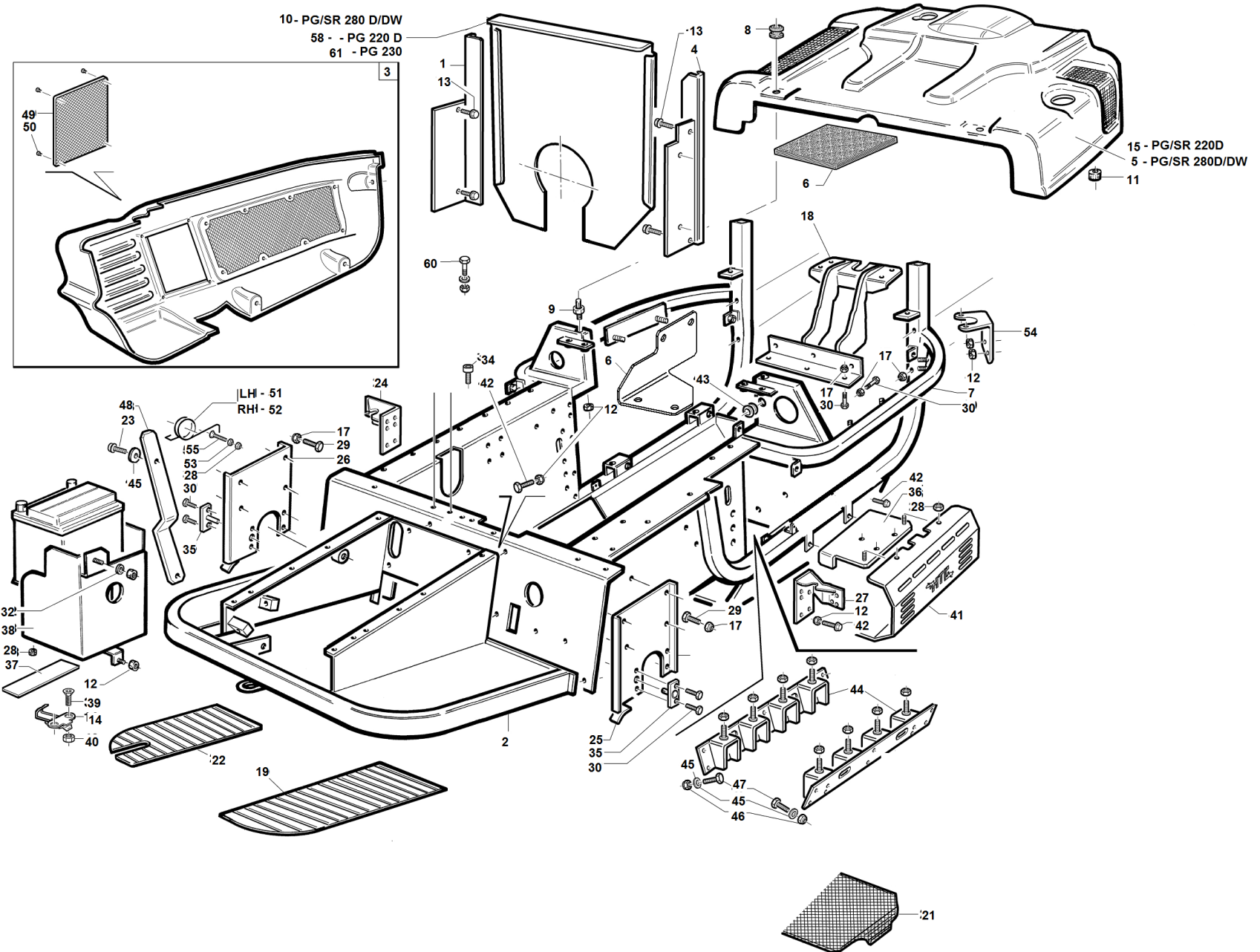
DESCRIPTION

PG-SR

REF. 02 - 00555501946

1	PC95049280000	CANALINO DX COMPLETO - CATAFORESI -	
2	95400160000	TELAIO ANTERIORE COMPLETO VRN	
3	95301340000	CARENA MOTORE DX PREMONTATA PG-SR	
4	PC95049290000	CANALINO SX COMPLETO - CATAFORESI -	
5	95400111000	COFANO MOTORE PG PREMONTATO	
6	95410000017	SUPPORTO FILTRO GASOLIO ZNT	
7	95400170000	TELAIO PG/SR COMPLETO VRN	
8	00111970066	PASSACAVO D.I. 9 (90136)	
9	95048100011	PERNO RITEGNO COFANO	
10	95410000011	CHIUSURA VANO MOTORE D1105	
11	00111970118	TAMPONE ANTIVIBRANTE M6 FEMM H=31	
12	00111000071	DADO AUTOB.UNI 7473 M8 6S	
13	00111450005	VITE TE F/R M6X16 8.8 LISCIA DIN6921 GEO	
14	00111990038	CHIUSURA	
15	95417111001	COFANO MOTORE PG 220/230	
16	00111300029	VITE TE UNI 5739 M10X55 8.8 ZNT	
17	00111250013	DADO AUTOB.UNI 7473 M10 10S	
18	95409150000	FISSAGGIO SUPPORTO ASSALE COMPLETO VRN	
19	95400000008	PEDANA SX	
21	PV95049000025	RETE ESTRAIBILE DIESEL (NERA)	
22	95400000007	PEDANA DX	
23	00111450004	VITE F/R TBCE M8X12 ZNT	
24	95125110000	STAFFA DX COMPLETA	
25	95301160001	SUPPORTO SX GR.MECCANICO VERNICIATO	
26	95301170001	SUPPORTO DX GR.MECCANICO VERNICIATO	
27	95125190000	STAFFA SX COMPLETA	
28	00111000166	DADO AUTOB.UNI 7473 M6 6S	
29	00111000076	VITE TE UNI 5739 M10X25 8.8 ZNT	
30	00111000103	VITE TE UNI 5739 M10X30 8.8 ZNT	
32	00111000061	ROSETTA Ø 8,4X24 SP.2 ZNT	
34	00111000067	VITE BRUG.M10X20 8.8 UNI 5931 ZNT	
35	95301150000	SUPPORTO BRACCI DI SOLLEVAM COMPL.ZNT	
36	95303250000	SUPPORTO VALVOLA COMPLETO VERNICIATO	
37	95049000027	AERSTOP 20X5 301F L = 40 mm	
38	PC95049260000	INVOLUCRO PORTA BATTERIA COMPLETA	
39	00111350019	VITE TSPEI M4 X14 10.9 UNI 5933 ZNT	
40	00111250006	DADO AUTOB.UNI 7473 M4 6S	
41	95303000059	PROTEZIONE VALVOLA VERNICIATO	
42	00111450001	VITE TE F/R M8X25 8.8 LISCIA DIN6921 ZNT	
43	00111970010	ORLO GOMMA 14X18X23	
44	95200140000	SUPPORTO MOTORE COMPLETO VERNICIATO	
45	00111000087	ROSETTA P.8,4X15.6X1,5 ZT	
46	00111250014	DADO AUTOB.UNI 7473 M8 10S	
47	00111300064	VITE TE UNI 5739 M8X25 10.9 ZNT	
48	95303000024	PIATTO RIBALTAMENTO RASAERBA ZNT	
49	95201000004	RETE CARENA MOTORE DX VERN.KUBOTA	
50	00111800007	RIVETTO D.3,9X12 NERO	
51	95303000062	MOLLA SX PIATTO RIBALTAMENTO	
52	95303000061	MOLLA DX PIATTO RIBALTAMENTO	
53	00111000155	DADO UNI 5588 M6 6S ZNT	
54	95418000002	SUPPORTO FILTRO GASOLIO ZNT	
55	00111350030	VITE TSPEI M6X25 8.8 UNI 5933 ZNT	
58	95309000003	LAMIERA CHIUSURA VANO MOTORE	
60	00111450003	VITE TE F/R M8X20 8.8 LISCIA DIN6921 ZNT	
61	95332000004	PARATIA VANO MOTORE VERNICIATA	
62	00111250004	DADO AUTOB.UNI 7473 M10 6S	
63	00111970247	SUPPORTO ELASTICO SCB 38 45Sh	
64	00111000070	ROSETTA P.11X30X2,5 ZNT	
65	00111300043	VITE TE UNI 5737 M10X45 8.8 ZNT	

PG-SR



S/N

→ 1203001 ÷ 1406010 ←

REF.02 - 00555501902

#

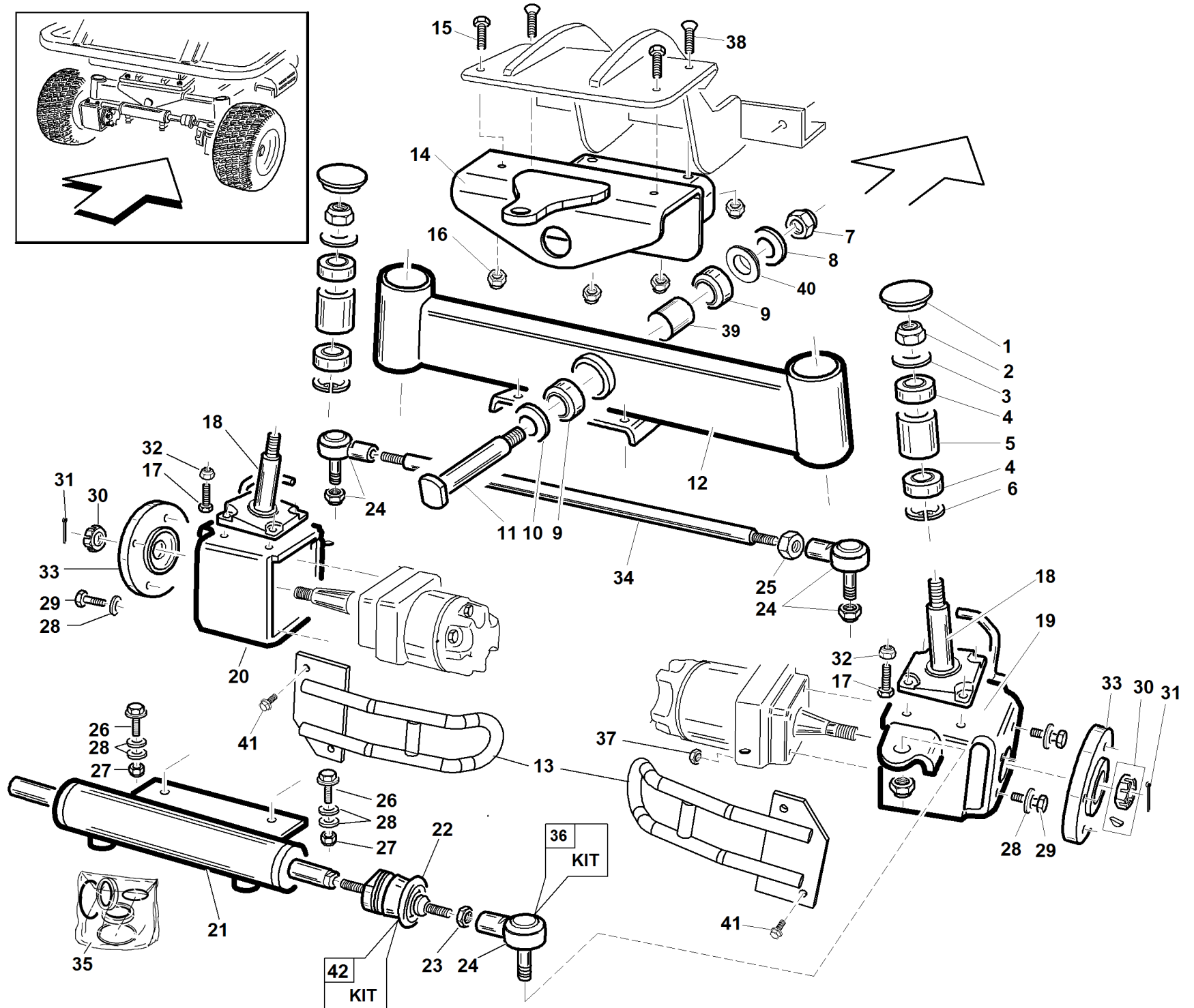
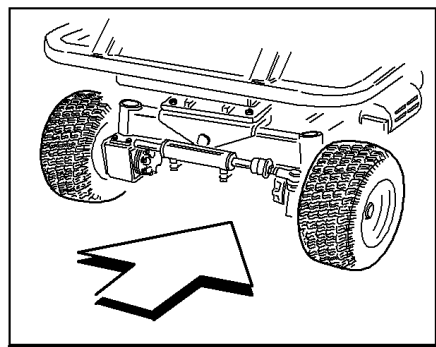
P/N

DESCRIPTION

PG-SR

REF. 02 - 00555501902

1	PC95049280000	CANALINO DX COMPLETO - CATAFORESI -	
2	95301130000	TELAIO ANTERIORE COMPLETO VERNICIATO	
3	95301340000	CARENA MOTORE DX PREMONTATA PG-SR	
4	PC95049290000	CANALINO SX COMPLETO - CATAFORESI -	
5	95400111000	COFANO MOTORE PG PREMONTATO	
6	95410000017	SUPPORTO FILTRO GASOLIO ZNT	
7	95400130000	TELAIO PG/SR COMPLETO VRN	
8	00111970066	PASSACAVO D.I. 9 (90136)	
9	95048100011	PERNO RITEGNO COFANO	
10	95410000011	CHIUSURA VANO MOTORE D1105	
11	00111970118	TAMPONE ANTIVIBRANTE M6 FEMM H=31	
12	00111000071	DADO AUTOB.UNI 7473 M8 6S	
13	00111450005	VITE TE F/R M6X16 8.8 LISCIA DIN6921 GEO	
14	00111990038	CHIUSURA	
15	95417111001	COFANO MOTORE PG 220/230	
16	00111300029	VITE TE UNI 5739 M10X55 8.8 ZNT	
17	00111250013	DADO AUTOB.UNI 7473 M10 10S	
18	95409150000	FISSAGGIO SUPPORTO ASSALE COMPLETO VRN	
19	95301000005	PEDANA SX	
21	PV95049000025	RETE ESTRAIBILE DIESEL (NERA)	
22	95301000006	PEDANA DX	
23	00111450004	VITE F/R TBCE M8X12 ZNT	
24	95125110000	STAFFA DX COMPLETA	
25	95301160001	SUPPORTO SX GR.MECCANICO VERNICIATO	
26	95301170001	SUPPORTO DX GR.MECCANICO VERNICIATO	
27	95125190000	STAFFA SX COMPLETA	
28	00111000166	DADO AUTOB.UNI 7473 M6 6S	
29	00111000076	VITE TE UNI 5739 M10X25 8.8 ZNT	
30	00111000103	VITE TE UNI 5739 M10X30 8.8 ZNT	
32	00111000061	ROSETTA Ø 8,4X24 SP.2 ZNT	
34	00111000067	VITE BRUG.M10X20 8.8 UNI 5931 ZNT	
35	95301150000	SUPPORTO BRACCI DI SOLLEVAM COMPL.ZNT	
36	95303250000	SUPPORTO VALVOLA COMPLETO VERNICIATO	
37	95049000027	AERSTOP 20X5 301F L = 40 mm	
38	PC95049260000	INVOLUCRO PORTA BATTERIA COMPLETA	
39	00111350019	VITE TSPEI M4 X14 10.9 UNI 5933 ZNT	
40	00111250006	DADO AUTOB.UNI 7473 M4 6S	
41	95303000059	PROTEZIONE VALVOLA VERNICIATO	
42	00111450001	VITE TE F/R M8X25 8.8 LISCIA DIN6921 ZNT	
43	00111970010	ORLO GOMMA 14X18X23	
44	95200140000	SUPPORTO MOTORE COMPLETO VERNICIATO	
45	00111000087	ROSETTA P.8,4X15.6X1,5 ZT	
46	00111250014	DADO AUTOB.UNI 7473 M8 10S	
47	00111300064	VITE TE UNI 5739 M8X25 10.9 ZNT	
48	95303000024	PIATTO RIBALTAMENTO RASAERBA ZNT	
49	95201000004	RETE CARENA MOTORE DX VERN.KUBOTA	
50	00111800007	RIVETTO D.3,9X12 NERO	
51	95303000062	MOLLA SX PIATTO RIBALTAMENTO	
52	95303000061	MOLLA DX PIATTO RIBALTAMENTO	
53	00111000155	DADO UNI 5588 M6 6S ZNT	
54	95418000002	SUPPORTO FILTRO GASOLIO ZNT	
55	00111350030	VITE TSPEI M6X25 8.8 UNI 5933 ZNT	
58	95309000003	LAMIERA CHIUSURA VANO MOTORE	
60	00111450003	VITE TE F/R M8X20 8.8 LISCIA DIN6921 ZNT	
61	95332000004	PARATIA VANO MOTORE VERNICIATA	



#

P/N

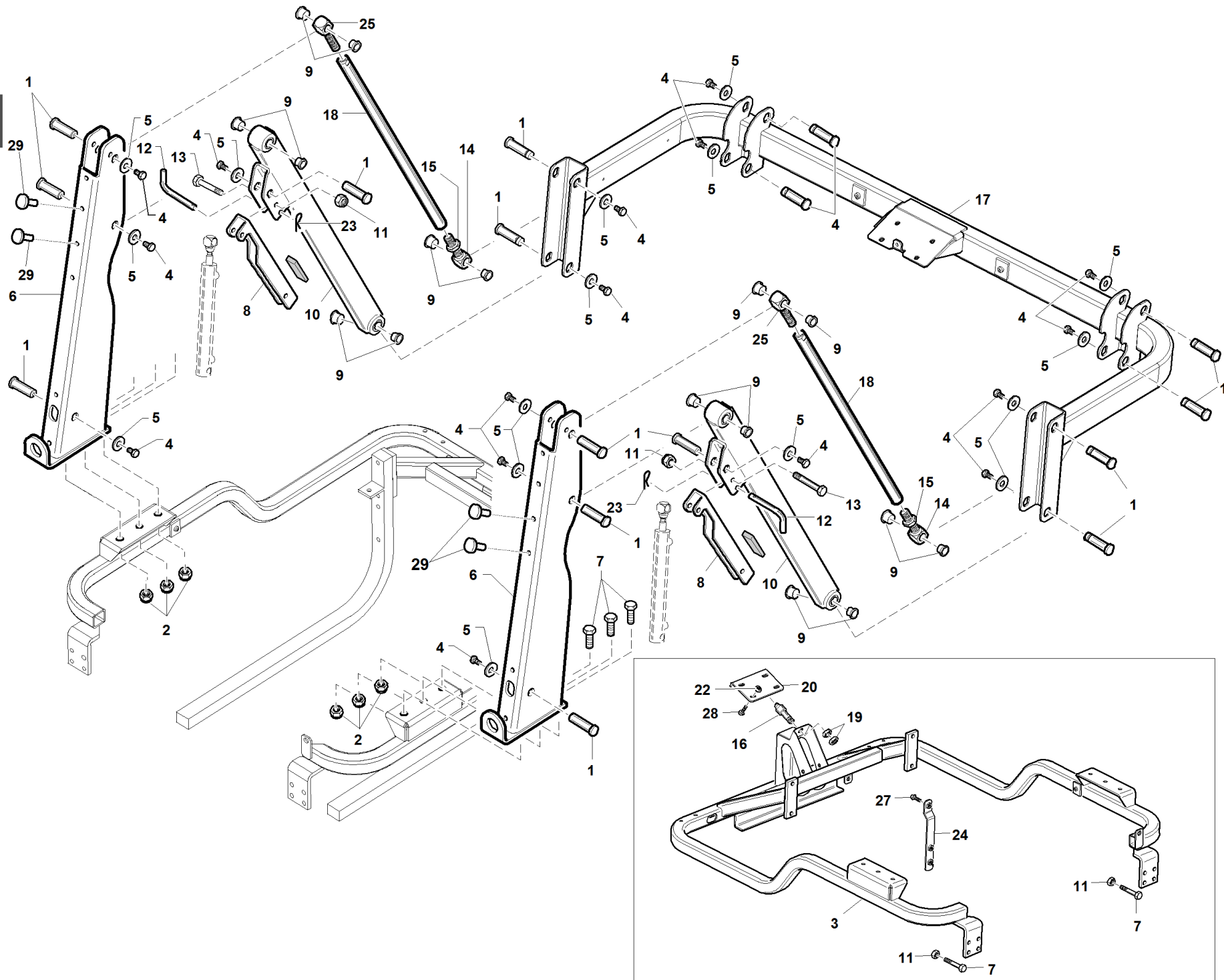
DESCRIPTION

PG-SR

REF. 03 - 00555501903

1	94500000087	PROTEZ. CUSCINETTO INTERNO SEMIASSE	
2	00111250011	DADO AUTOB.UNI 7474 M14x1,5 6S	
3	95303110004	DISTANZIALE Ø14,5XØ35X3	
4	00777100012	CUSCINETTO CLB 6006 2RS 30X55X13	
5	95303110005	DISTANZIALE Ø31XØ36X45	
6	00111650003	SEGER TIPO I X D.55 UNI 7437	
7	00111250007	DADO AUTOB.UNI 7474 M20X1,5 H=17	
8	95303110003	DISTANZIALE Ø20.5XØ35X3	
9	00777100053	CUSCINETTO CLB 61906 -2RS1 30X47X9	
10	91003100001	DISTANZIALE 30.3X3X10 ZNT	
11	95303110002	PERNO ASSALE	
12	95301200000	ASSALE POSTERIORE COMPLETO	
13	95409200000	RIPARO ORBITALI COMPLETO VRN	
14	95409140000	SUPPORTO ASSALE COMPLETO VRN	
15	00111000103	VITE TE UNI 5739 M10X30 8.8 ZNT	
16	00111250013	DADO AUTOB.UNI 7473 M10 10S	
17	00111300052	VITE TE UNI 5739 M8 X30 12.9 ZNT	
18	95303110007	PERNO DI STERZO	
19	95409170000	SUPPORTO ORBITALE DX COMPLETO VRN	
20	95409160000	SUPPORTO ORBITALE SX COMPLETO VRN	
21	95301000013	MARTINETTO DI STERZO	
22	00777200024	SNODO ASSIALE M14x1.5-PERNO SF.28 M12	
23	00111150024	DADO UNI 5589 - M12X1.25 - 6S ZNT	
24	00777200023	TESTA STERZO FEMM. M12x1.25 CT.50	
25	00111500027	DADO ESAGONALE M12X1.25 UNI 5588 ZNT	
26	00111300084	VITE TE UNI 5739 M10X35 10.9 ZNT	
27	00111250013	DADO AUTOB.UNI 7473 M10 10S	
28	00111000105	ROSETTA P.13X24X2,5 ZNT UNI 6592	
29	00111300070	VITE TE UNI 5737 M12X50 8.8 ZNT	
30	95598840000	KIT DADO-LINGUETTA HRS	
31	00111750007	COPIGLIA D2X35 UNI1336 ZNT	
32	00111250025	DE AUT METB FL CL10 8MA ZNT	
33	95303000014	SUPPORTO RUOTA ZNT	
34	95303000011	TIRANTE STERZO	
35	95599610000	KIT PARAOLI MARTINETTO DI STERZATURA	
36	95598240000	KIT CUFFIA TESTA STERZO	
37	00111250008	DADO AUTOB.UNI 7473 M12 6S	
38	00111350005	VITE TSPEI M10X30 10.9 UNI 5933 ZNT	
39	95303110006	DISTANZIALE Ø31XØ36X72	
40	91003100002	DISTANZIALE 20.3X3X10 ZNT	
41	00111450001	VITE TE F/R M8X25 8.8 LISCIA DIN6921 ZNT	
42	95597260000	KIT CUFFIA SNODO ASSIALE (00777200024)	

PG-SR



#

P/N

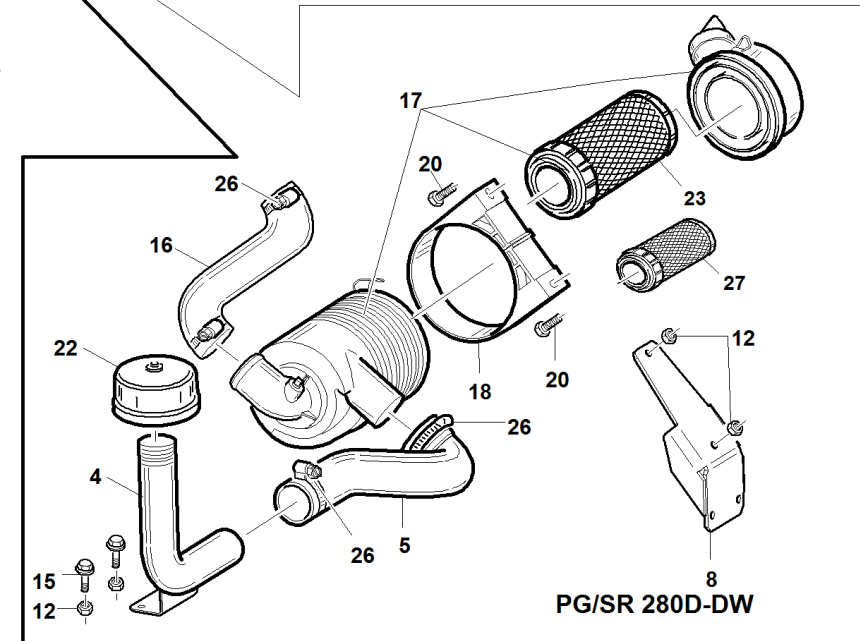
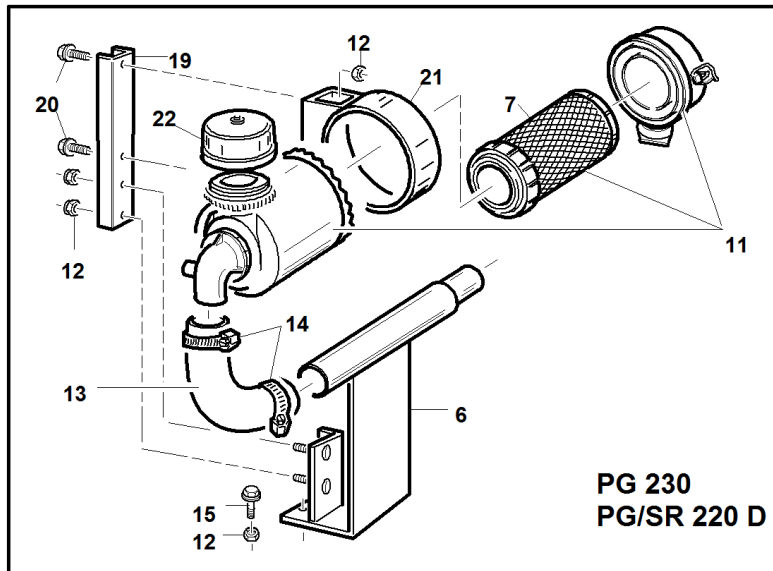
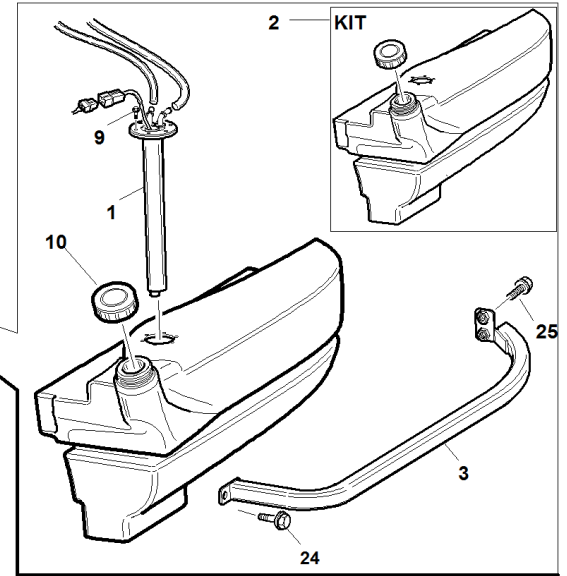
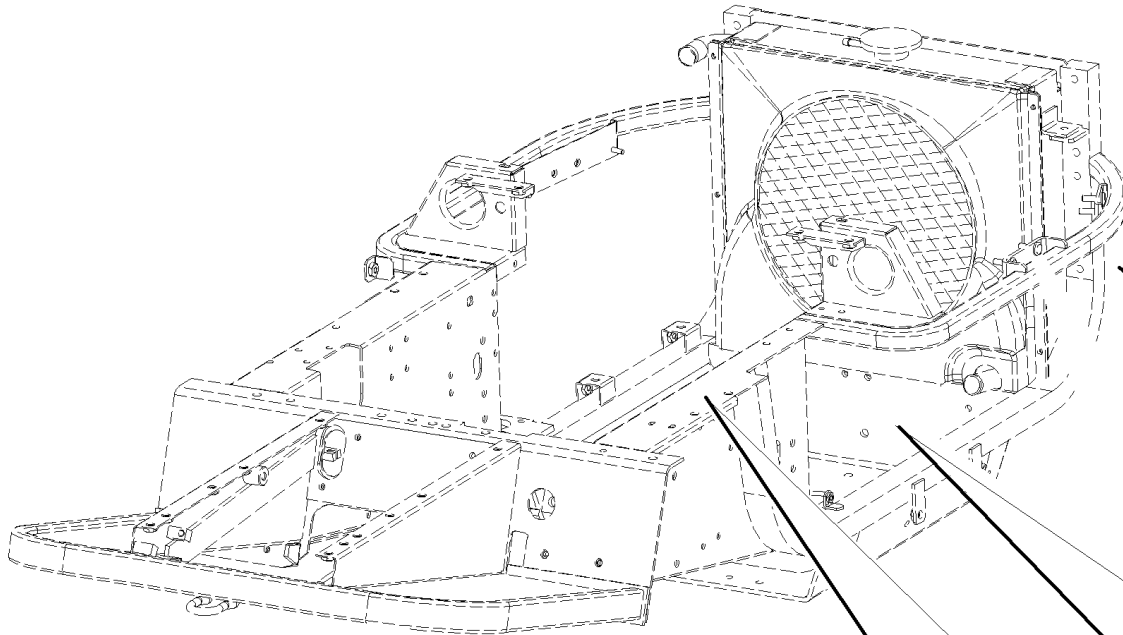
DESCRIPTION

PG-SR

REF. 04 - 0055501904

1	94010000060	PERNO FISSAGGIO CILINDRO RIBALTAMENTO	
2	00111250004	DADO AUTOB.UNI 7473 M10 6S	
3	95411100000	TELAIO ELEVATORE COMPLETO VRN	
4	00111000081	VITE TE UNI 5739 M8 X16 8.8 ZNT	
5	00111000061	ROSETTA Ø 8,4X24 SP.2 ZNT	
6	95305110000	PIANTONE ELEVATORE COMPLETO VRN	
7	00111300018	VITE TE UNI 5739 M10X35 8.8 ZNT	
8	95125000008	PUNTALINO DI SICUREZZA	
9	00111990017	BOCCOLA FRIMET TFF 20/16,5	
10	95305100000	BRACCIO DI SOLLEVAMENTO COMPLETO VRN	
11	00111250004	DADO AUTOB.UNI 7473 M10 6S	
12	95125000009	PERNO PUNTALINO DI SICUREZZA	
13	00111300049	VITE TE UNI 5737 M10X60 8.8 ZNT	
14	94013000015	BOCCOLA FILETTATA M20X1,5 MASCHIO	
15	00111150011	DADO UNI 5589 M20X1,5 6S ZNT	
16	94500000062	PERNO BLOCCAGGIO CESTO ZNT	
17	95411110000	SUPPORTO TELAIO CESTO COMPLETO VRN	
18	95305000003	MANICOTTO TIRANTE ELEVATORE VRN	
19	00111150005	DADO UNI 5589 M16X1,5 6S ZNT	
20	94500000072	PIASTRA CENTRAGGIO CESTO	
21	00111150001	DADO UNI 5589 M18X1,5 6S ZNT	
22	00111000071	DADO AUTOB.UNI 7473 M8 6S	
23	00111750004	COPIGLIA BETA DECO AGRI 2 2	
24	95409130000	STAFFA FISSAGGIO COLLARE COMP.ZNT	
25	94017000003	BOCCOLA FILETTATA M20X1,5 SX MASCHIO	
26	00111970168	TAPPO DI CHIUSURA FORO Ø 9	
27	00111450004	VITE F/R TBCE M8X12 ZNT	
28	00111450024	VITE F/R TBEI M8 x 20 ZNT 10.9	
29	00111970169	TAPPO DI CHIUSURA FORO Ø10.5	

PG-SR



#

P/N

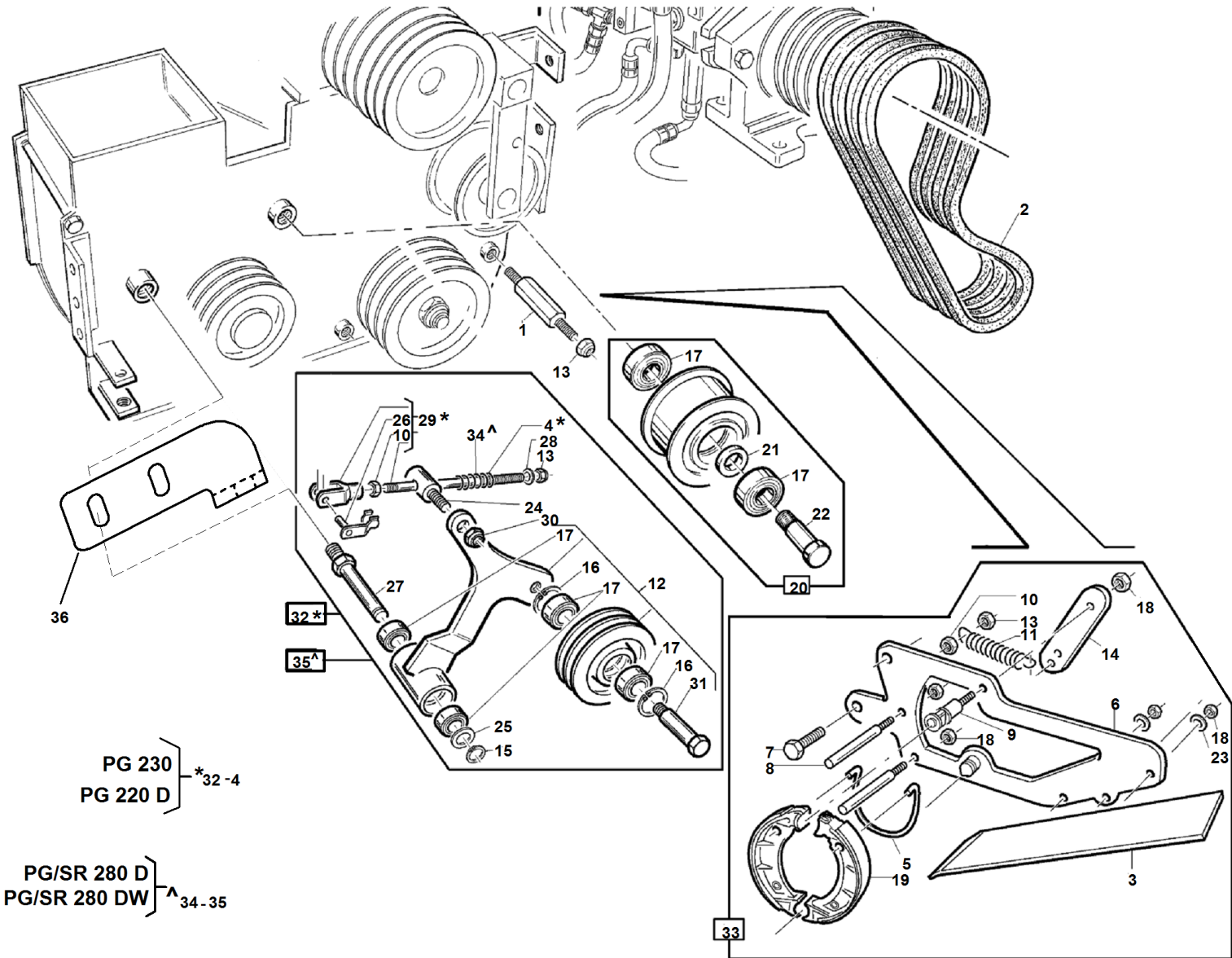
DESCRIPTION

PG-SR

REF. 05 - 00555501905

1	00777800199	INDICATORE RISERVA	
2	95400150000	SERBATOIO PG PREMONTATO	
3	95400140000	TELAIO SERBATOIO COMPLETO VRN	
4	95410170000	SUPPORTO CICLONE COMPLETO VRN	
5	95410000004	MANICOTTO CICLONE	
6	95301300000	TUBO ASPIRAZIONE ARIA COMPLETO VERN.	
7	00777650042	CARTUCCIA FILTRO ARIA DONALDSON	
8	95410000014	SUPPORTO FILTRO ARIA VRN	
9	00111450017	VITE F/R TBEI M4X18 ZNT BIANCA	
10	00111970155	TAPPO SERB. CON VALVOLA 023202-4	
11	00777650057	FILTRO ARIA DONALDSON	
12	00111000071	DADO AUTOB.UNI 7473 M8 6S	
13	95301000029	MANICOTTO FILTRO ARIA	
14	00111810012	FASCETTA 40-60 TIPO NORMA	
15	00111450003	VITE TE F/R M8X20 8.8 LISCIA DIN6921 ZNT	
16	95410000003	MANICOTTO ASPIRAZIONE ARIA	
17	00777650072	"FILTRO ARIA DONALDSON 5""	
18	00777650073	SUPPORTO FILTRO ARIA DONALDSON 5"	
19	95301000028	SUPPORTO FILTRO VERNICIATO	
20	00111450001	VITE TE F/R M8X25 8.8 LISCIA DIN6921 ZNT	
21	00777650043	STAFFA SUPPORTO FILTRO ARIA	
22	00777650059	PREFILTRO ARIA CICLONE	
23	00777650077	"CARTUCCIA FILTRO ARIA DONALDSON 5""	
24	00111450007	VITE TE F/R M10X25 8.8 DIN6921 GEO	
25	00111300062	VITE TE UNI 5739 M10X50 8.8 ZNT	
26	00111810012	FASCETTA 40-60 TIPO NORMA	
27	00777650079	"PREFILTRO ARIA DONALDSON 5""	

PG-SR



#

P/N

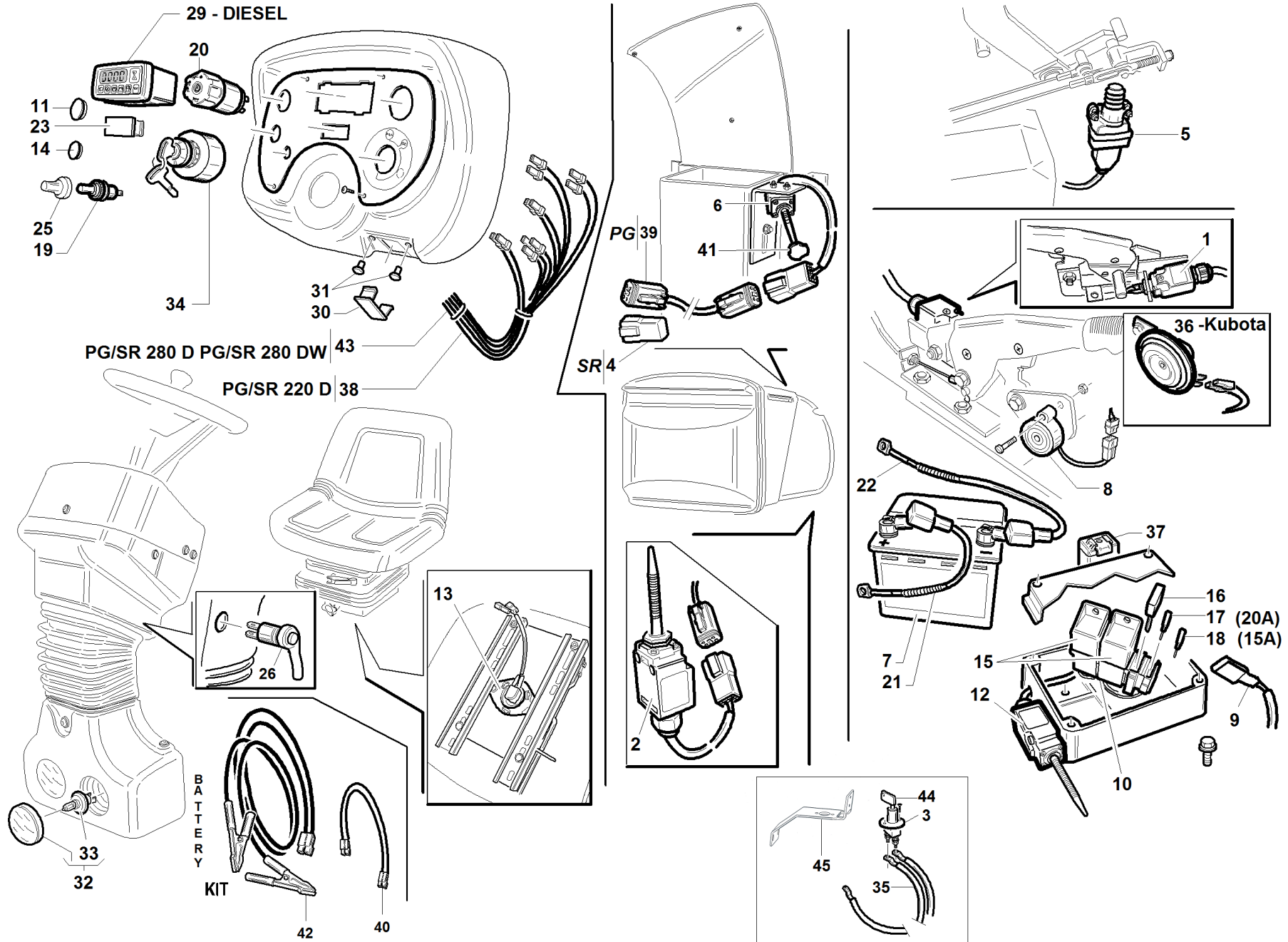
DESCRIPTION

PG-SR

REF. 06 - 0055501906

1	95302100001	DISTANZIALE FILETTATO	
2	00111980006	"CINGHIA""GATES""PoweRated 4L 6853"	
3	95301220000	PIATTO RITEGNO CINGHIE COMPLETO ZNT	
4	95201000006	MOLLA CINGHIE MOTORE ZNT	
5	00111990112	MOLLA PER FRENO A TAMBURO	
6	95301210000	SUPPORTO FRENO COMPLETO ZNT	
7	00111000033	VITE TE UNI 5739 M8 X30 8.8 ZNT	
8	95301000014	PERNO RITEGNO CINGHIE	
9	00111990113	OGIVA PER FRENO A TAMBURO	
10	00111000166	DADO AUTOB.UNI 7473 M6 6S	
11	94500000103	MOLLA RICHIAMO FRENO ZINCATA	
12	95302101300	TENDICINGHIA MOTORE PREMONTATO	
13	00111000071	DADO AUTOB.UNI 7473 M8 6S	
14	95301000018	LEVA FRENO TAMBURO ZNT	
15	00111650004	SEEGER TIPO E x Ø15 UNI 7436	
16	00111650005	SEEGER TIPO I X D.35 UNI7437	
17	00777100005	CUSCINETTO CLA 6202 2RS- 15X35X11	
18	00111000166	DADO AUTOB.UNI 7473 M6 6S	
19	00111990111	PATTINO PER FRENO PDP	
20	95302101700	PULEGGIA RITEGNO CINGHIE PREMONTATA	
21	95029000023	DISTANZIALE 15,5X20 L=12,2	
22	95029000012	PERNO FILETTATO M14X1,5 SINISTRO	
23	00111000037	ROSETTA P.6,6X18X2 ZNT UNI 6593	
24	94010820000	TONDO REGISTRO MOLLA PREM.	
25	00111500004	ROSETTA 15,2X28X2,5 ZNT UNI 6592TE	
26	00111000194	PERNO D.8 ART.4521 (CLIPS)	
27	95049390002	PERNO TENDICINGHIA MOTORE	
28	00111000061	ROSETTA Ø 8,4X24 SP.2 ZNT	
29	94500730000	ASTA LEVA TENDICINGHIA GR.IDRO PREM	
30	00111000080	DADO AUTOB.UNI 7474 M10 6S	
31	95049392101	PERNO FILETTATO M14X1.5	
32	95599600000	KIT TENDICINGHIA MOTORE PG DAIHATSU	
33	95301330000	FRENO LAME A TAMBURO PREMONTATO	
34	95200000002	MOLLA TENDITORE MOTORE -ZINCATA-	
35	95598850000	KIT TENDICINGHIA MOTORE PG280D-W	
36	95301000003	SUPPORTO ASTA TENDICINGHIA ZNT	

PG-SR



#

P/N

DESCRIPTION

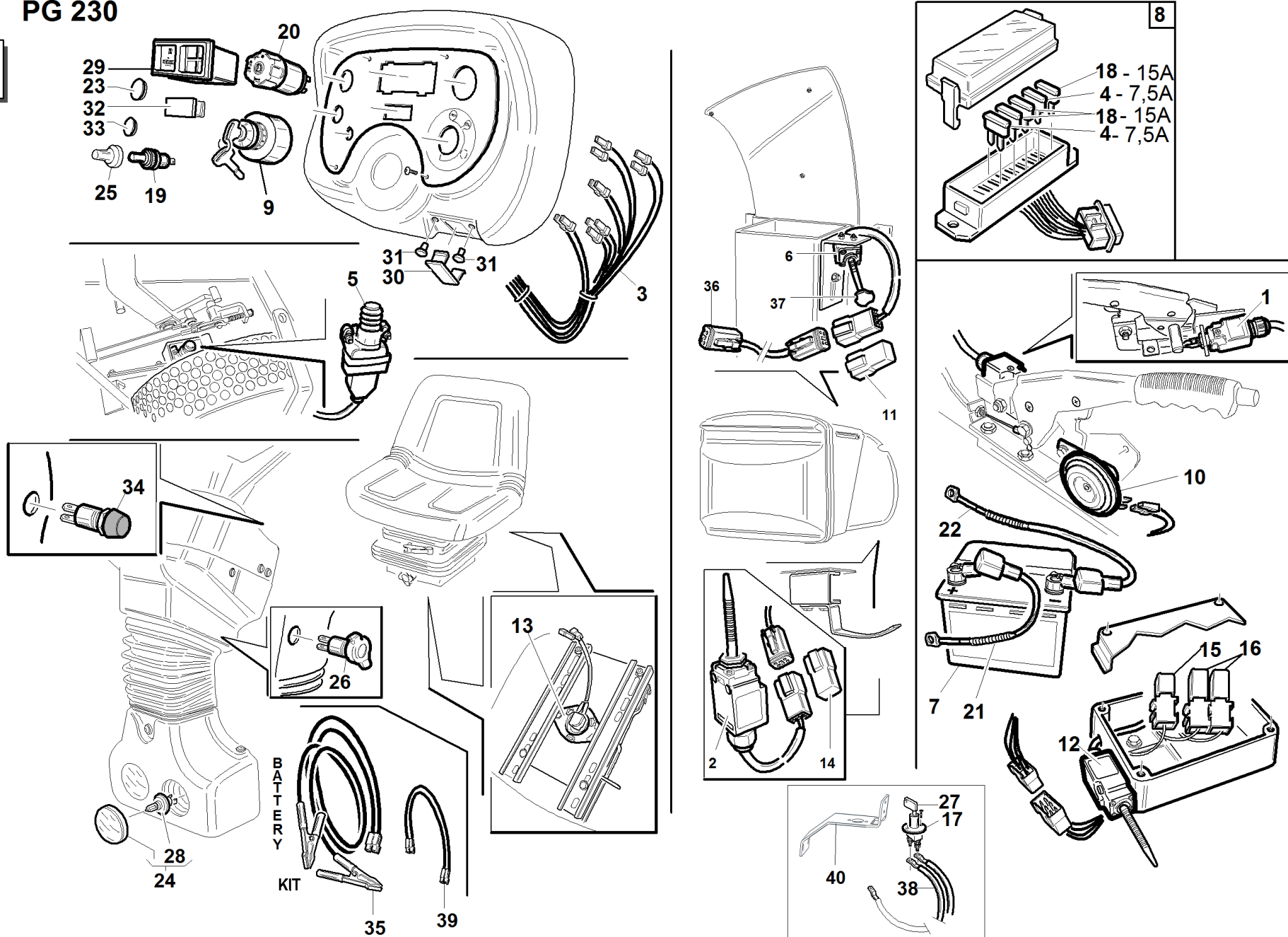
PG-SR

REF. 07 - 00555501907

1	95200100000	MICRO FRENO A MANO CABLATO DIESEL	
2	91002140007	MICRO POLIFUNZIONE CABLATO	
3	00777800198	INTERRUTTORE STACCA BATTERIA	
4	00777800241	CONNETTORE-TAPPO FEMMINA 8 VIE	
5	00777800023	PULSANTE COBO 15117000 -I05010-	
6	95401000001	MICRO CESTO PIENO CABLATO	
7	95599000036	"BATTERIA 12V 43Ah ""A SECCO"""	
8	95301310000	AVVISATORE ACUSTICO PREMONTATO	
9	00777800240	SCHEDA TEMPORIZZATORE (2 secondi)	
10	00777800242	PORTA RELE' (00777800098)	
11	00111970157	TAPPO NERO D30,1	
12	95201101500	MICRO COFANO CHIUSO	
13	00777800174	MICRO SEDILE PG(MICRO SWITCH DELTA)	
14	00111970158	TAPPO NERO D 22.2	
15	00777800098	RELE 12V 70A	
16	00777800099	FUSIBILE 70A	
17	00777800126	FUSIBILE A LAMA 20 A 0014.0019	
18	00777800080	FUSIBILE A LAMA 15 AMP	
19	00777800108	INTERRUTTORE 0058.0074.01	
20	00777800143	COMMUTATORE LUCI + PULSANTE CLAXON	
21	95338130001	CAVO BATTERIA POSITIVO	
22	95338130004	CAVO BATTERIA NEGATIVO	
23	00111970162	TAPPO PER SPIA DOPPIA	
24	00777802400	PROIETTORE ASIMMETRICO	
25	00777800109	CAPPUCCIO	
26	00777800107	PRESA BIPOLARE 25.019.100.01	
27	00777800152	LAMPADA 12V 45/40W	
28	00777800156	CUFFIA DI PROTEZIONE IN GOMMA	
29	00777801000	CENTRALINA ELEN DIESEL	
30	00111970159	TAPPO PER INTERRUTTORE BASCULANTE	
31	00111970095	BOTTONE	
32	00777800137	PROIETTORE 0001.1108	
33	95599000021	LAMPADINA COMPLETA DI SUPPORTO 50W	
34	00777800130	BLOCCHETTO CHIAVE PER KUBOTA	
35	95338130002	CAVO DI MASSA	
36	00777800022	CLAXON 12 V -A27094-	
37	00777800173	RELE'SOLENOIDE KUBOTA (061700-3770 12V)	
38	95418100001	CABLAGGIO ELETTRICO CENTRALE PG220D	
39	95411000001	CAVO CABLATO ELEVATORE PG	
40	95338130003	SPINOTTO EMERGENZA BATTERIA CABLATO	
41	00111970042	POMELLO FEMMINA THB20M4	
42	92001290005	SPINOTTO BATTERIA CABLATO CON PINZE	
43	95410140001	CABLAGGIO ELETTRICO CENTRALE PG280D-W	
44	00777800203	CHIAVE STACCABATTERIA	
45	95301000040	STAFFA SUPPORTO STACCA BATTERIA ZNT	

PG 230

PG-SR



#

P/N

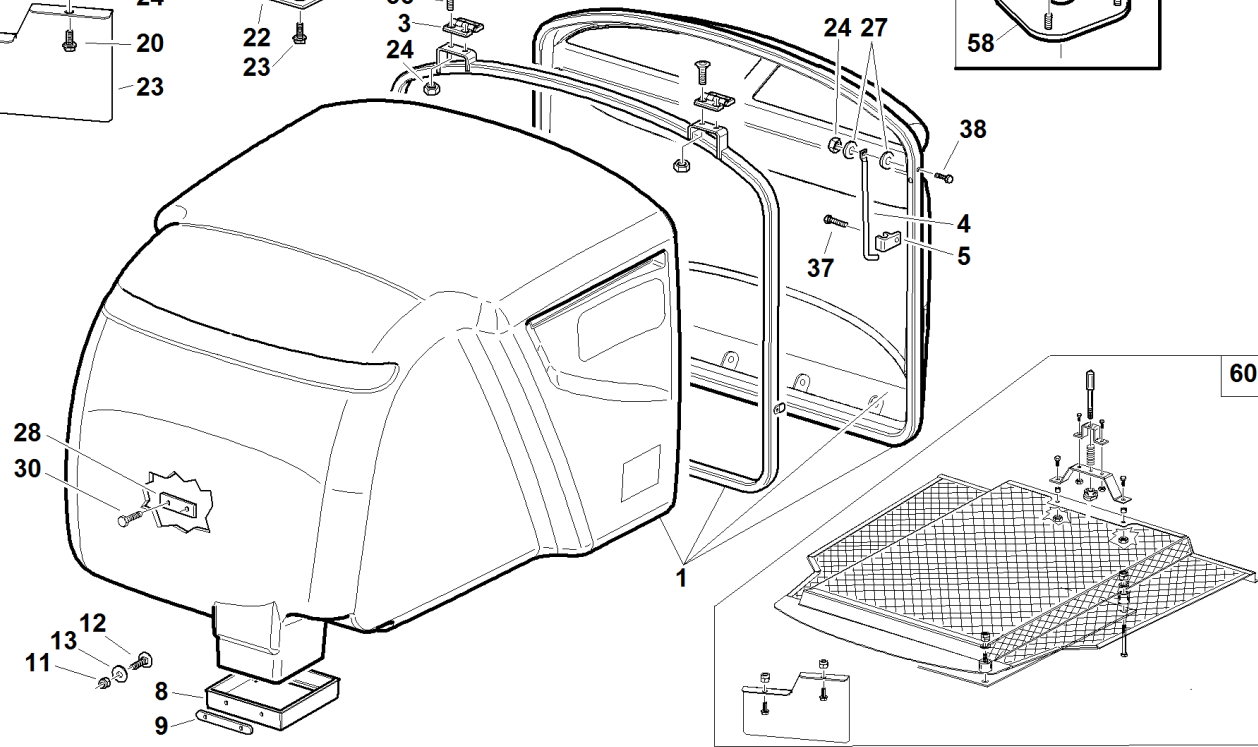
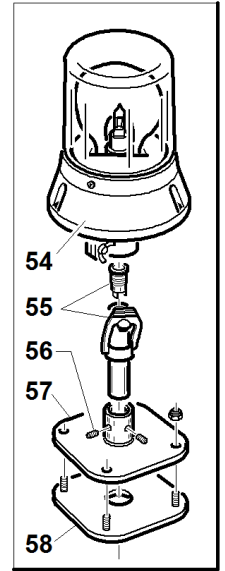
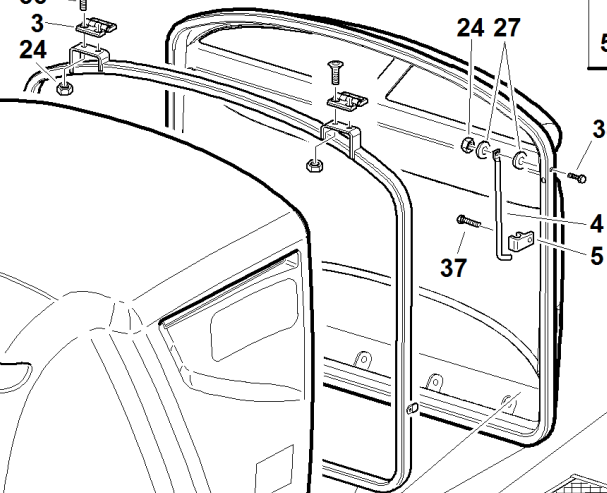
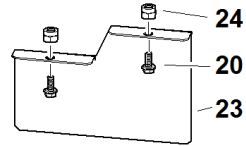
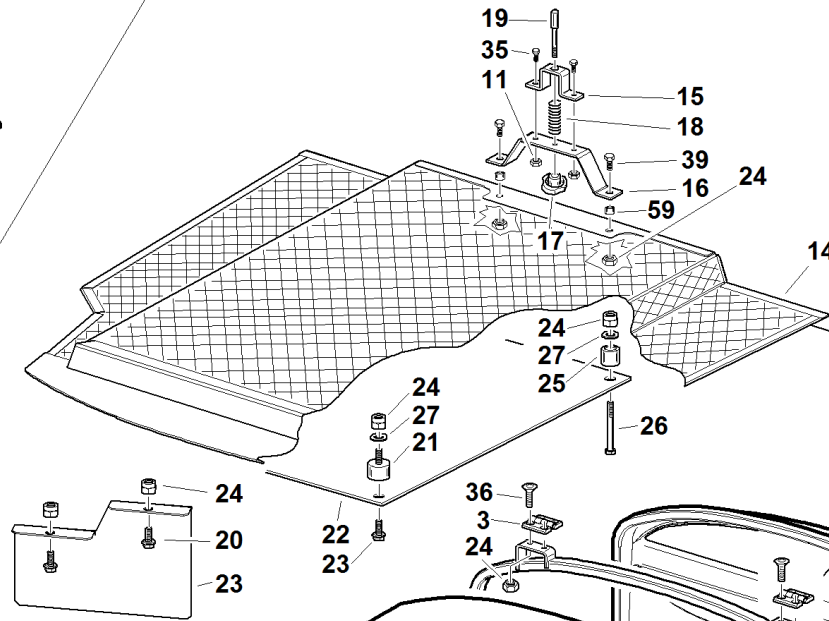
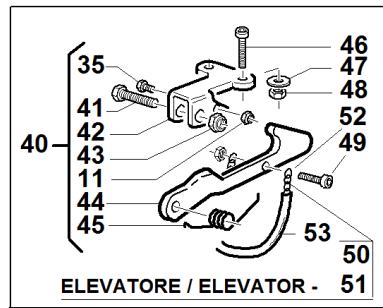
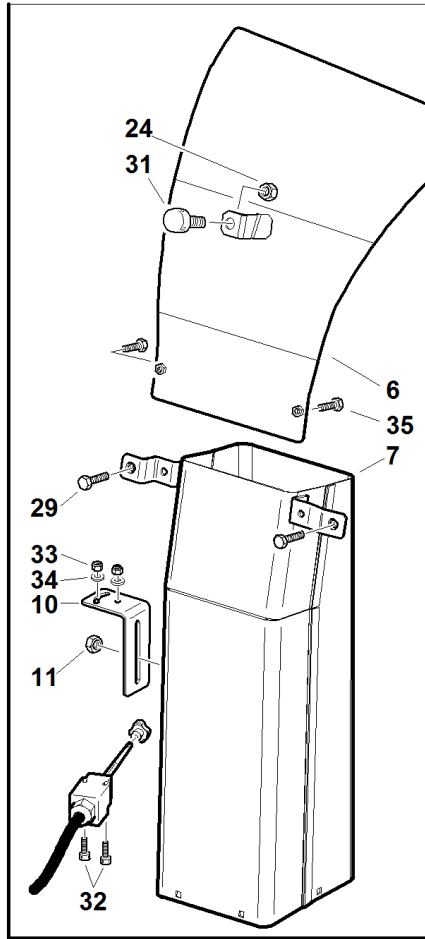
DESCRIPTION

PG-SR

REF. 08 - 00555501908

1	95042510000	MICRO FRENO CABLATO COMPL.	
2	91008110003	MICRO COFANO CHIUSO CABLATO	
3	95417100001	CABLAGGIO ELETTRICO CENTRALE PG230	
4	00777800078	FUSIBILE A LAMA 7,5 AMP 0014.0014	
5	00777800023	PULSANTE COBO 15117000 -I05010-	
6	95401000001	MICRO CESTO PIENO CABLATO	
7	95599000036	"BATTERIA 12V 43Ah ""A SECCO"""	
8	95210140000	CABLAGGIO FUSIBILI/INT AVVIAMENTO	
9	00777800222	INTERRUTTORE AVVIAMENTO COBO	
10	00777800022	CLAXON 12 V -A27094-	
11	00777800167	CONNETTORE/TAPPO MICRO CESTO PIENO	
12	95210150000	MICRO VANO MOTORE CABLATO	
13	00777800174	MICRO SEDILE PG(MICRO SWITCH DELTA)	
14	00777800168	CONNETTORE/TAPPO MICRO CESTO CHIUSO	
15	00777800035	RELE 12V 20/30A BOSCH-0332209150-	
16	00777800059	MICRO-RELAYS 12V IN SCAMBIO	
17	00777800198	INTERRUTTORE STACCA BATTERIA	
18	00777800080	FUSIBILE A LAMA 15 AMP	
19	00777800108	INTERRUTTORE 0058.0074.01	
20	00777800143	COMMUTATORE LUCI + PULSANTE CLAXON	
21	00777800169	CAVO BATTERIA POSITIVO PG BENZINA	
22	95338130004	CAVO BATTERIA NEGATIVO	
23	00111970157	TAPPO NERO D30,1	
24	00777800137	PROIETTORE 0001.1108	
25	00777800109	CAPPUCCIO	
26	00777800107	PRESA BIPOLARE 25.019.100.01	
27	00777800203	CHIAVE STACCABATTERIA	
28	95599000021	LAMPADINA COMPLETA DI SUPPORTO 50W	
29	00777800157	STRUMENTO COMBINATO CONTAORE + SPIE	
30	00111970159	TAPPO PER INTERRUTTORE BASCULANTE	
31	00111970095	BOTTONE	
32	00111970162	TAPPO PER SPIA DOPPIA	
33	00111970158	TAPPO NERO D 22.2	
34	00777800106	PULSANTE FASTON 17.153.000.01	
35	92001290005	SPINOTTO BATTERIA CABLATO CON PINZE	
36	95411000001	CAVO CABLATO ELEVATORE PG	
37	00111970042	POMELLO FEMMINA THB20M4	
38	95332120001	CAVO DI MASSA	
39	95338130003	SPINOTTO EMERGENZA BATTERIA CABLATO	
40	95301000040	STAFFA SUPPORTO STACCA BATTERIA ZNT	

PG/SR



#

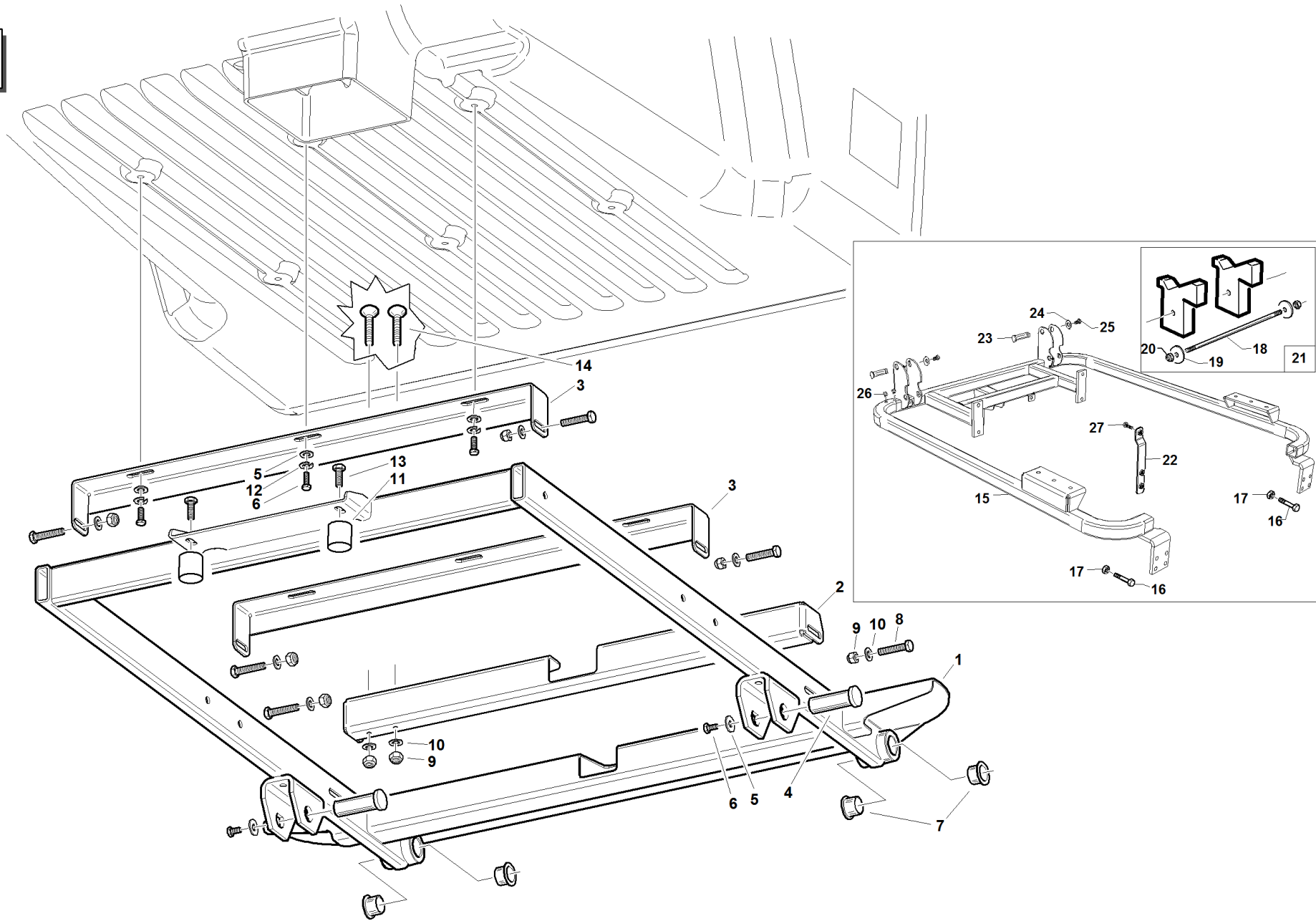
P/N

DESCRIPTION

PG/SR

REF. 09 - 00555501909

1	95401110000	KIT ROTAZIONALE PG	
3	00111970234	CERNIERA IN METALLO NERA 60X60	
4	95401000006	ASTA SOSTEGNO COPERCHIO CESTO ZNT	
5	00111970143	MORSETTIERA Ø12	
6	95401170000	PARATIA CONVOGLIAMENTO ERBA COMPLETA	
7	95401150000	CAMINO CESTO COMPLETO ZNT	
8	95075100005	GUARNIZIONE BOCCA CESTO	
9	95208000002	SUPPORTO GUARNIZIONE CESTO	
10	95401150005	STAFFA SUPPORTO MICRO CESTO PIENO ZNT	
11	00111000035	DADO AUTOB.UNI 7474 M6 6S	
12	00111340008	VITE TTQST UNI 5731 M6X25 4.8 ZNT	
13	00111000037	ROSETTA P.6,6X18X2 ZNT UNI 6593	
14	95401130000	RETE CESTO COMPLETA ZNT	
15	95140000001	PIATTO FISSAGGIO PERNO	
16	95401000008	SUPPORTO PIATTO FISSAGGIO PERNO CAT	
17	00111970014	POMELLO M6	
18	94010000097	MOLLA PR F.1-8.5-40-11 TDM INOX	
19	95140000002	PERNO FILETTATO M6 CESTO PG	
20	95401000005	PARATIA RETE CESTO	
21	00111970127	TAMPONE M/F M8 Ø30X20 207/100	
22	95401000007	PARATIA RIPARO RETE CESTO	
23	00111000127	VITE F/R M8X20 ZIGRINATA ZNT BIANCA	
24	00111000095	DADO AUTOB.UNI 7474 M8 6S	
25	92002100006	DISTANZIALE Ø12X20 H=18.3 ZNT	
26	00111300020	VITE TE UNI 5737 M8 X70 8.8 ZNT	
27	00111000087	ROSETTA P.8,4X15.6X1,5 ZT	
28	00111000047	ROSET.DENT.TIPO B 10X18	
29	00111450020	VITE F/R TBEI M8 x 16 ZNT 10.9	
30	00111450012	VITE F/R TBCF M6X20 ZNT BIANCA	
31	00111970179	TAMPONE M8X23 Ø30x20 MASCHIO 60Sh	
32	00111300024	VITE TE UNI 5737 M4X35 8.8 ZNT	
33	00111250006	DADO AUTOB.UNI 7473 M4 6S	
34	00111500010	ROSETTA P.4,3X9X0,8 UNI 6592 ZNT	
35	00111450005	VITE TE F/R M6X16 8.8 LISCIA DIN6921 GEO	
36	00111350021	VITE TSPEI M8X25 10.9 UNI 5933 ZNT	
37	00111370008	VITE AUTOPERF. TSPIC UNI 8119 3.5X25 ZNT	
38	00111300015	VITE TE UNI 5739 M8 X 50 8.8 ZNT	
39	00111450002	VITE F/R M8X30 8.8 LISCIA ZNT BIAN.	
40	95075110000	GANCIO CORTO CHIUSURA CESTO PREM.	
41	00111300043	VITE TE UNI 5737 M10X45 8.8 ZNT	
42	95101000004	SUPPORTO GANCIO CESTO ZNT	
43	00111250004	DADO AUTOB.UNI 7473 M10 6S	
44	95075000001	GANCIO CHIUSURA COPERCHIO CESTO	
45	95101000005	MOLLA GANCIO CESTO ZNT	
46	00111400008	VITE BRUG.M5X20 8.8 UNI 5931 ZNT	
47	00111500005	ROSETTA P.5,5X15X1,6 UNI 6593 ZNT	
48	00111000183	DADO AUTOB.UNI 7473 M5 6S	
49	00111400029	VITE BRUG.M5X25 8.8 UNI 5931 ZNT	
50	95411000004	CATENA TIPO N°14-11 MAGLIE	
51	00111970241	TUBETTO IN PVC Ø12 AUTOESTING. L=130	
52	95414000001	CATENA TIPO N°14-40 MAGLIE	
53	00111970242	TUBETTO IN PVC Ø12 AUTOESTING. L=590	
54	00777801400	LAMPADA ROTANTE 35.209.000.13	
55	00777801500	PIANTONE LAMP.R.35.001.420.01	
56	00111960003	GRANO M6X10 UNI 5927	
57	PZ95113100000	SUPPORTO LAMPEGGIANTE COMPLETO ZNT	
58	PZ95113110000	PIASTRA LAMPEGGIANTE COMPLETA ZNT	
59	94500000051	DISTANZIALE 10.25X16X10.5	
60	95597030000	RETE CESTO PG PREMONTATA	



#

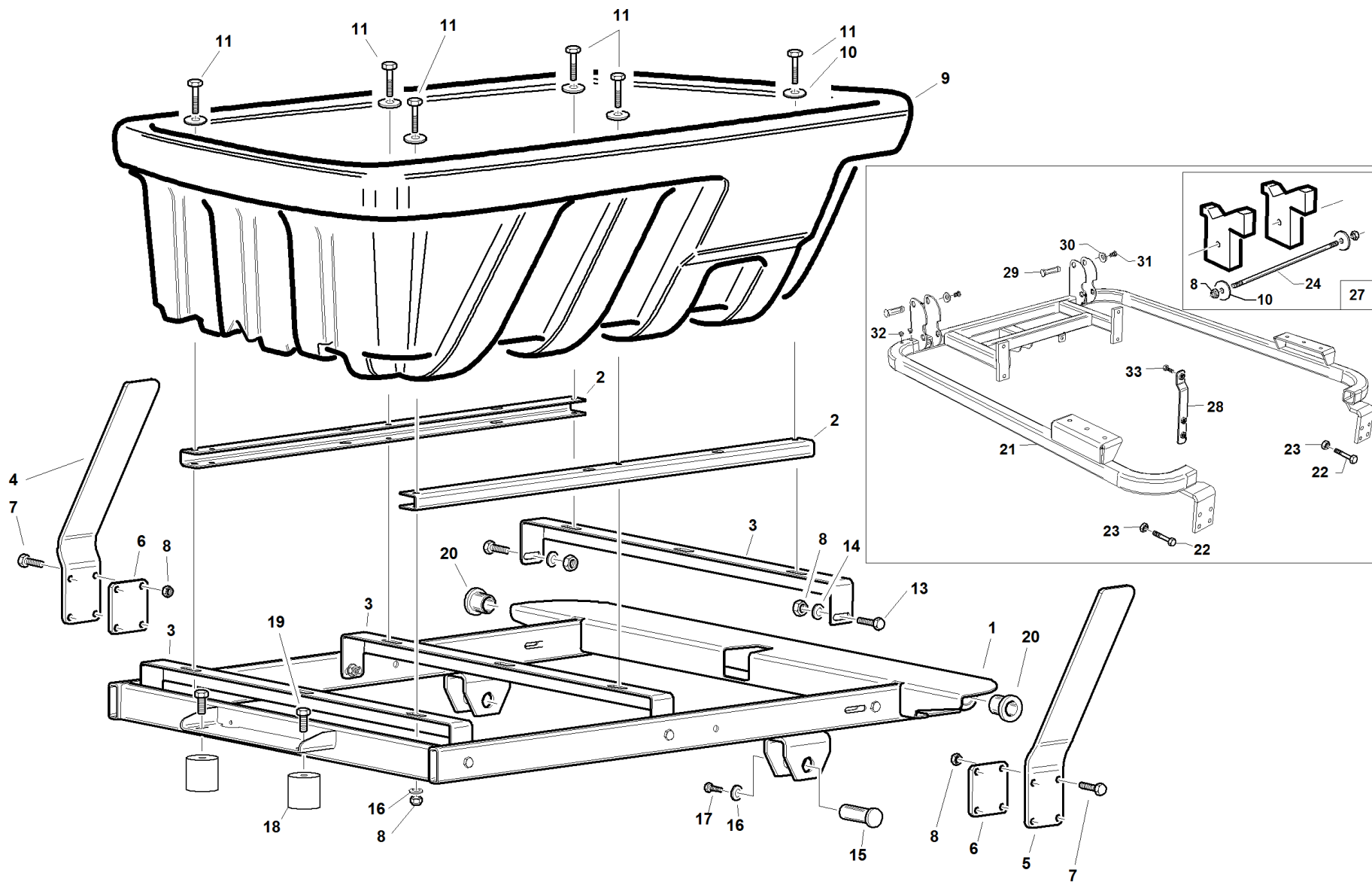
P/N

DESCRIPTION

PG/SR

REF. 10 - 0055501910

1	95401120000	TELAIO SUPPORTO CESTO COMPLETO VRN	
2	95401000002	SUPPORTO CESTO POST. VRN	
3	95401000003	SUPPORTO CESTO VRN	
4	91007000003	PERNO RIBALTAMENTO L=48 ZNT	
5	00111000061	ROSETTA Ø 8,4X24 SP.2 ZNT	
6	00111000081	VITE TE UNI 5739 M8 X16 8.8 ZNT	
7	00111990017	BOCCOLA FRIMET TFF 20/16,5	
8	00111000094	VITE TE UNI 5739 M8 X40 8.8 ZNT	
9	00111000071	DADO AUTOB.UNI 7473 M8 6S	
10	00111000087	ROSETTA P.8,4X15.6X1,5 ZT	
11	00111180001	TAMPON API E 3030M810 60 Sh	
12	00111000179	ROSETTA GROWER M.8 ZNT	
13	00111450003	VITE TE F/R M8X20 8.8 LISCIA DIN6921 ZNT	
14	00111000111	VITE TSPEI M8X40 8.8 UNI 5933 ZNT	
15	95414100000	TELAIO PERIMETRALE COMPLETO VRN	
16	00111300018	VITE TE UNI 5739 M10X35 8.8 ZNT	
17	00111250004	DADO AUTOB.UNI 7473 M10 6S	
18	95153000002	BARRA FISSAGGIO ZAVORRE L=420	
19	00111000132	ROSETTA P. D.8,4X32X2,5 ZNT	
20	00111000071	DADO AUTOB.UNI 7473 M8 6S	
21	95238000000	KIT ZAVORRE PG/SR CWH020	
22	95409130000	STAFFA FISSAGGIO COLLARE COMP.ZNT	
23	94010000060	PERNO FISSAGGIO CILINDRO RIBALTAMENTO	
24	00111000061	ROSETTA Ø 8,4X24 SP.2 ZNT	
25	00111000081	VITE TE UNI 5739 M8 X16 8.8 ZNT	
26	00111970168	TAPPO DI CHIUSURA FORO Ø 9	
27	00111450004	VITE F/R TBCE M8X12 ZNT	



#

P/N

DESCRIPTION

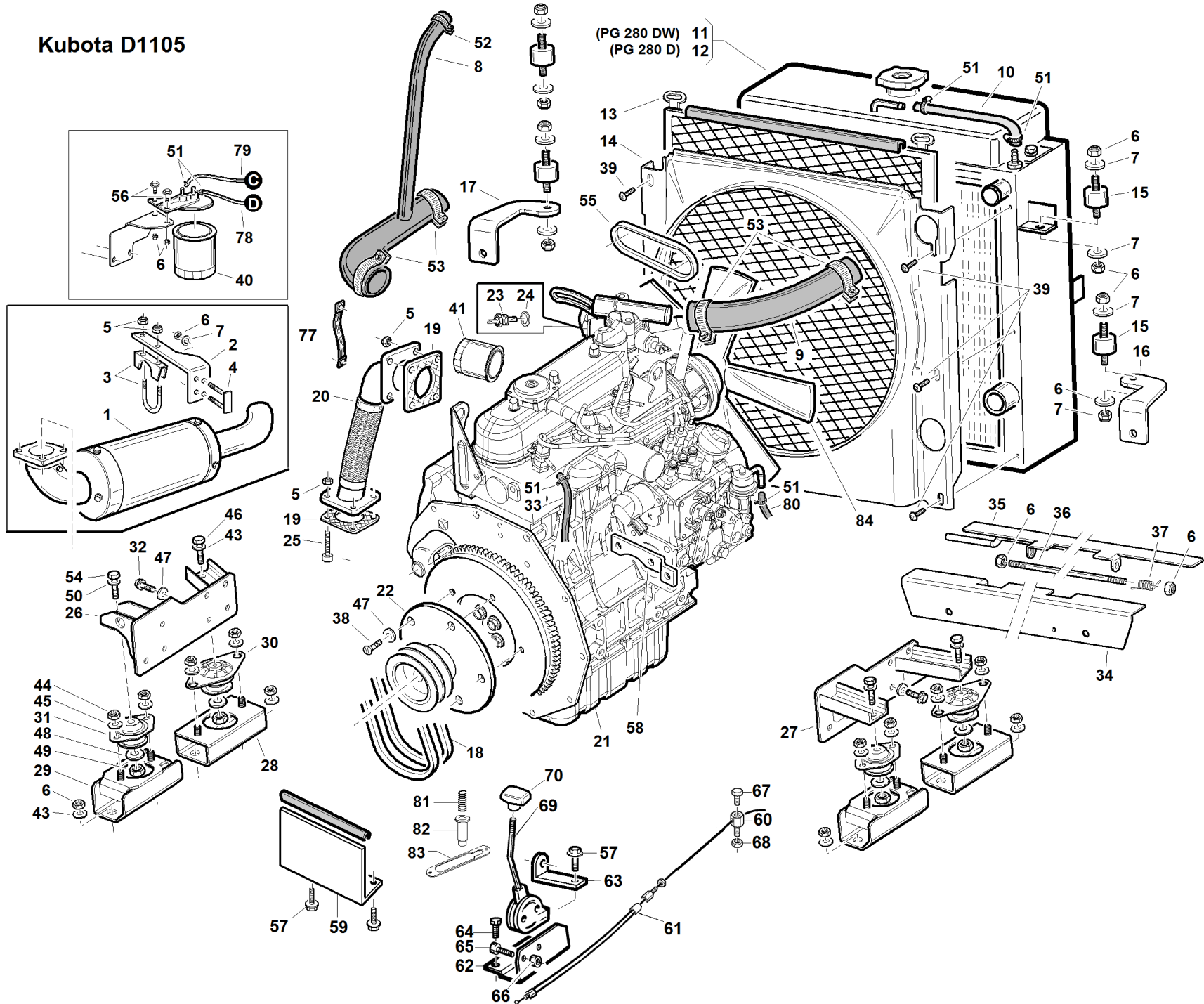
PG/SR

REF. 11 - 0055501911

1	95401120000	TELAIO SUPPORTO CESTO COMPLETO VRN	
2	95415000001	SUPPORTO CASSONETTO VRN	
3	95401000003	SUPPORTO CESTO VRN	
4	95415000003	RINFORZO DX CASSONETTO VRN	
5	95415000002	RINFORZO SX CASSONETTO VRN	
6	95415000004	FISSAGGIO RINFORZO CASSONETTO VRN	
7	00111300015	VITE TE UNI 5739 M8 X 50 8.8 ZNT	
8	00111000071	DADO AUTOB.UNI 7473 M8 6S	
9	95170100000	CASSONETTO ROTAZIONALE	
10	00111000132	ROSETTA P. D.8,4X32X2,5 ZNT	
11	00111300007	VITE TE UNI 5737 M8 X130 8.8 ZNT	
13	00111000094	VITE TE UNI 5739 M8 X40 8.8 ZNT	
14	00111000087	ROSETTA P.8,4X15.6X1,5 ZT	
15	91007000003	PERNO RIBALTAMENTO L=48 ZNT	
16	00111000061	ROSETTA Ø 8,4X24 SP.2 ZNT	
17	00111000081	VITE TE UNI 5739 M8 X16 8.8 ZNT	
18	00111180001	TAMPON API E 3030M810 60 Sh	
19	00111450003	VITE TE F/R M8X20 8.8 LISCIA DIN6921 ZNT	
20	00111990017	BOCCOLA FRIMET TFF 20/16,5	
21	95414100000	TELAIO PERIMETRALE COMPLETO VRN	
22	00111300018	VITE TE UNI 5739 M10X35 8.8 ZNT	
23	00111250004	DADO AUTOB.UNI 7473 M10 6S	
24	95153000002	BARRA FISSAGGIO ZAVORRE L=420	
27	95238000000	KIT ZAVORRE PG/SR CWH020	
28	95409130000	STAFFA FISSAGGIO COLLARE COMP.ZNT	
29	94010000060	PERNO FISSAGGIO CILINDRO RIBALTAMENTO	
30	00111000061	ROSETTA Ø 8,4X24 SP.2 ZNT	
31	00111000081	VITE TE UNI 5739 M8 X16 8.8 ZNT	
32	00111970168	TAPPO DI CHIUSURA FORO Ø 9	
33	00111450004	VITE F/R TBCE M8X12 ZNT	

Kubota D1105

PG/SR



S/N
→1207025

REF.12 - 00555501913

#

P/N

DESCRIPTION

PG/SR

REF. 12 - 00555501913

1	95410000022	MARMITTA	
2	95410000021	STAFFA SUPPORTO MARMITTA ZNT	
3	00111810025	FASCETTA MARMITTA Ø42 COMPL.	
4	95124160000	PIASTRINA FISS. MARMITTA COMP. ZNT	
5	00111250018	"DADO""CONEKLOK"" M8 ZTR DIN 980 ZNT"	
6	00111000071	DADO AUTOB.UNI 7473 M8 6S	
7	00111000087	ROSETTA P.8,4X15.6X1,5 ZT	
8	95410000005	MANICOTTO ACQUA OUT RADIATORE	
9	95410000006	MANICOTTO ACQUA IN RADIATORE	
10	95410000008	MANICOTTO SFIATO RADIATORE	
11	95410000001	SCAMBIATORE COMBINATO	
12	95422000001	SCAMBIATORE ACQUA	
13	95410150000	RETE RADIATORE COMPLETA	
14	95410000002	CONVOGLIATORE	
15	00111970119	TAMPONE ANTVIBR.M8 H=20 207/170	
16	95410000010	SUPPORTO POST SX RADIATORE VRN	
17	95410000009	SUPPORTO POST DX RADIATORE VRN	
18	95598530000	KIT COPPIA CINGHIE QUAD PAWER III XPA932	
19	00111990086	GUARN. COLLETTORE MARMITTA KUBOTA	
20	95410000012	COLLETTORE DI SCARICO D1105	
21	00777700036	MOTORE KUBOTA D1105	
22	95410000015	PULEGGIA MOTORE KUBOTA D1105 ZNT	
23	00777800123	SENSORE TEMPERATURA ACQUA	
24	00777600003	RANELLE RAME 3/8	
25	00111000094	VITE TE UNI 5739 M8 X40 8.8 ZNT	
26	95410120000	SUPPORTO MOTORE DX	
27	95410130000	SUPPORTO MOTORE SX COMPLETO ZNT	
28	95410110000	SUPPORTO TAMPONE POST COMPLETO ZNT	
29	95410100000	SUPPORTO TAMPONE ANT COMPLETO ZNT	
30	00111970050	TASSELLO ANTIVIB. MOTORE 4896106	
31	00111970221	ANTIVIBRANTE TRELLEBORG HK60-70	
32	00111400031	VITE TCEI M10X20 8.8 UNI 5932 ZNT	
33	95410000028	TUBO RITORNO GASOLIO L=700	
34	95410000013	SUPPORTO SCARICO CONVOGLIATORE ZNT	
35	95410160000	SPORTELLO SCARICO CONV. COMPL. ZNT	
36	91001000027	ASTA FRENO ZNT	
37	95504000019	MOLLA AGGANCIO CARRELLO	
38	00111300110	VITE TE UNI5740 M10X1.25X25 8.8 ZNT	
39	00111450005	VITE TE F/R M6X16 8.8 LISCIA DIN6921 GEO	
40	00777650075	FILTRO GASOLIO KUBOTA D1105	
41	00777650078	FILTRO OLIO MOTORE KUBOTA D1105	
43	00111000132	ROSETTA P. D.8,4X32X2,5 ZNT	
44	00111000080	DADO AUTOB.UNI 7474 M10 6S	
45	00111000015	ROSETTA D.10,5X21X2 ZNT	
46	00111300052	VITE TE UNI 5739 M8 X30 12.9 ZNT	
47	00111550005	RONDELLA ELASTICA CONICA M10 DIN6796 ZNT	
48	00111970232	RONDELLA INFERIORE ANTIVIBRANTE HK60	
49	00111250002	DADO AUTOB.UNI 7474 M12 6S	
50	00111000105	ROSETTA P.13X24X2,5 ZNT UNI 6592	
51	00111810010	FASCETTA 10-16 TIPO NORMA	
52	00111810008	FASCETTA 12-20 TIPO NORMA	
53	00111810042	FASCETTA Ø35 BANDA 12mm	
54	00111300010	VITE TE UNI 5737 M12X70 8.8 ZNT	
55	00111980049	CINGHIA ALTERNATORE KUBOTA D1105	
56	00111450001	VITE TE F/R M8X25 8.8 LISCIA DIN6921 ZNT	
57	00111450003	VITE TE F/R M8X20 8.8 LISCIA DIN6921 ZNT	
58	91009000008	STAFFA CAVO ACCELERATORE ZNT	
59	95309110000	PARATIA VANO MOTORE COMPLETA ZNT	
60	95124000014	FERMO CAVO ACCELERATORE ZNT	

#

P/N

DESCRIPTION

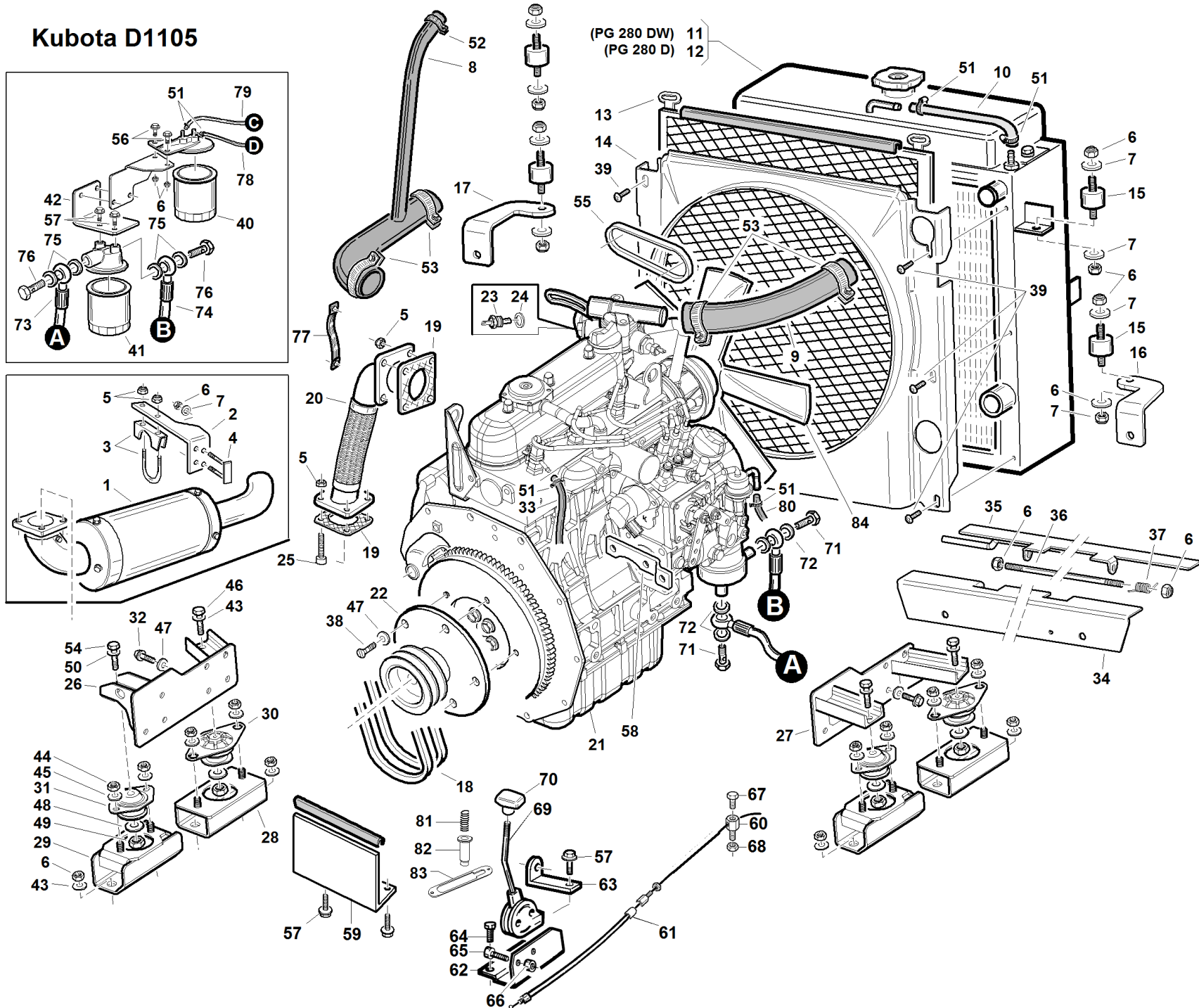
PG/SR

REF. 12 - 00555501913

61	95410180000	MANETTINO COMPLETO DI CAVO	
62	95410000018	SUPPORTO ACCELERATORE ZNT	
63	PZ95514111301	SUPPORTO PIEGATO PROTEZ. CORONA ZNT	
64	00111000014	VITE TSPEI M6X16 ZNT	
65	00111000059	VITE F/R M8X14 LISCIA ZNT BIANCA	
66	00111000166	DADO AUTOB.UNI 7473 M6 6S	
67	00111000184	VITE TE M5X10 ZNT	
68	00111000035	DADO AUTOB.UNI 7474 M6 6S	
69	91002230002	LEVA ACCELERATORE	
70	91002230003	POMELLO ACCELERATORE GT	
77	00777800052	TRECCIA DI MASSA mm210	
78	95410000025	TUBO GASOLIO FILTRO-MOTORE L=1100	
79	95410000026	TUBO GASOLIO POMPA-FILTRO L=1250	
80	95410000027	TUBO GASOLIO SERBATOIO-POMPA L=650	
81	89001000042	MOLLA COMP. De=12.5 L=50 FILO=1.1 ZNT	
82	91001000081	CURSORE ECO-DRIVE ZNT	
83	91001000083	SELETTORE ECO-DRIVE	
84	00111970272	VENTOLA SOFFIANTE Ø360 KUBOTA	

PG/SR

Kubota D1105



S/N

→ 1204001 ÷ 1207024 ←

REF.12 - 00555501912

#

P/N

DESCRIPTION

PG/SR

REF. 12 - 00555501912

1	95410000022	MARMITTA	
2	95410000021	STAFFA SUPPORTO MARMITTA ZNT	
3	00111810025	FASCETTA MARMITTA Ø42 COMPL.	
4	95124160000	PIASTRINA FISS. MARMITTA COMP. ZNT	
5	00111250018	"DADO""CONEKLOK"" M8 ZTR DIN 980 ZNT"	
6	00111000071	DADO AUTOB.UNI 7473 M8 6S	
7	00111000087	ROSETTA P.8,4X15.6X1,5 ZT	
8	95410000005	MANICOTTO ACQUA OUT RADIATORE	
9	95410000006	MANICOTTO ACQUA IN RADIATORE	
10	95410000008	MANICOTTO SFIATO RADIATORE	
11	95410000001	SCAMBIATORE COMBINATO	
12	95422000001	SCAMBIATORE ACQUA	
13	95410150000	RETE RADIATORE COMPLETA	
14	95410000002	CONVOGLIATORE	
15	00111970119	TAMPONE ANTVIBR.M8 H=20 207/170	
16	95410000010	SUPPORTO POST SX RADIATORE VRN	
17	95410000009	SUPPORTO POST DX RADIATORE VRN	
18	95598530000	KIT COPPIA CINGHIE QUAD PAWER III XPA932	
19	00111990086	GUARN. COLLETTORE MARMITTA KUBOTA	
20	95410000012	COLLETTORE DI SCARICO D1105	
21	00777700036	MOTORE KUBOTA D1105	
22	95410000015	PULEGGIA MOTORE KUBOTA D1105 ZNT	
23	00777800123	SENSORE TEMPERATURA ACQUA	
24	00777600003	RANELLE RAME 3/8	
25	00111000094	VITE TE UNI 5739 M8 X40 8.8 ZNT	
26	95410120000	SUPPORTO MOTORE DX	
27	95410130000	SUPPORTO MOTORE SX COMPLETO ZNT	
28	95410110000	SUPPORTO TAMPONE POST COMPLETO ZNT	
29	95410100000	SUPPORTO TAMPONE ANT COMPLETO ZNT	
30	00111970050	TASSELLO ANTIVIB. MOTORE 4896106	
31	00111970221	ANTIVIBRANTE TRELLEBORG HK60-70	
32	00111400031	VITE TCEI M10X20 8.8 UNI 5932 ZNT	
33	95410000028	TUBO RITORNO GASOLIO L=700	
34	95410000013	SUPPORTO SCARICO CONVOGLIATORE ZNT	
35	95410160000	SPORTELLO SCARICO CONV. COMPL. ZNT	
36	91001000027	ASTA FRENO ZNT	
37	95504000019	MOLLA AGGANCIO CARRELLO	
38	00111300110	VITE TE UNI5740 M10X1.25X25 8.8 ZNT	
39	00111450005	VITE TE F/R M6X16 8.8 LISCIA DIN6921 GEO	
40	00777650075	FILTRO GASOLIO KUBOTA D1105	
41	00777650074	FILTRO REMOTO OLIO MOTORE KUBOTA D1105	
42	95410000016	SUPPORTO FILTRO OLIO ZNT	
43	00111000132	ROSETTA P. D.8,4X32X2,5 ZNT	
44	00111000080	DADO AUTOB.UNI 7474 M10 6S	
45	00111000015	ROSETTA D.10,5X21X2 ZNT	
46	00111300052	VITE TE UNI 5739 M8 X30 12.9 ZNT	
47	00111550005	RONDELLA ELASTICA CONICA M10 DIN6796 ZNT	
48	00111970232	RONDELLA INFERIORE ANTIVIBRANTE HK60	
49	00111250002	DADO AUTOB.UNI 7474 M12 6S	
50	00111000105	ROSETTA P.13X24X2,5 ZNT UNI 6592	
51	00111810010	FASCETTA 10-16 TIPO NORMA	
52	00111810008	FASCETTA 12-20 TIPO NORMA	
53	00111810042	FASCETTA Ø35 BANDA 12mm	
54	00111300010	VITE TE UNI 5737 M12X70 8.8 ZNT	
55	00111980049	CINGHIA ALTERNATORE KUBOTA D1105	
56	00111450001	VITE TE F/R M8X25 8.8 LISCIA DIN6921 ZNT	
57	00111450003	VITE TE F/R M8X20 8.8 LISCIA DIN6921 ZNT	
58	91009000008	STAFFA CAVO ACCELERATORE ZNT	
59	95309110000	PARATIA VANO MOTORE COMPLETA ZNT	

#

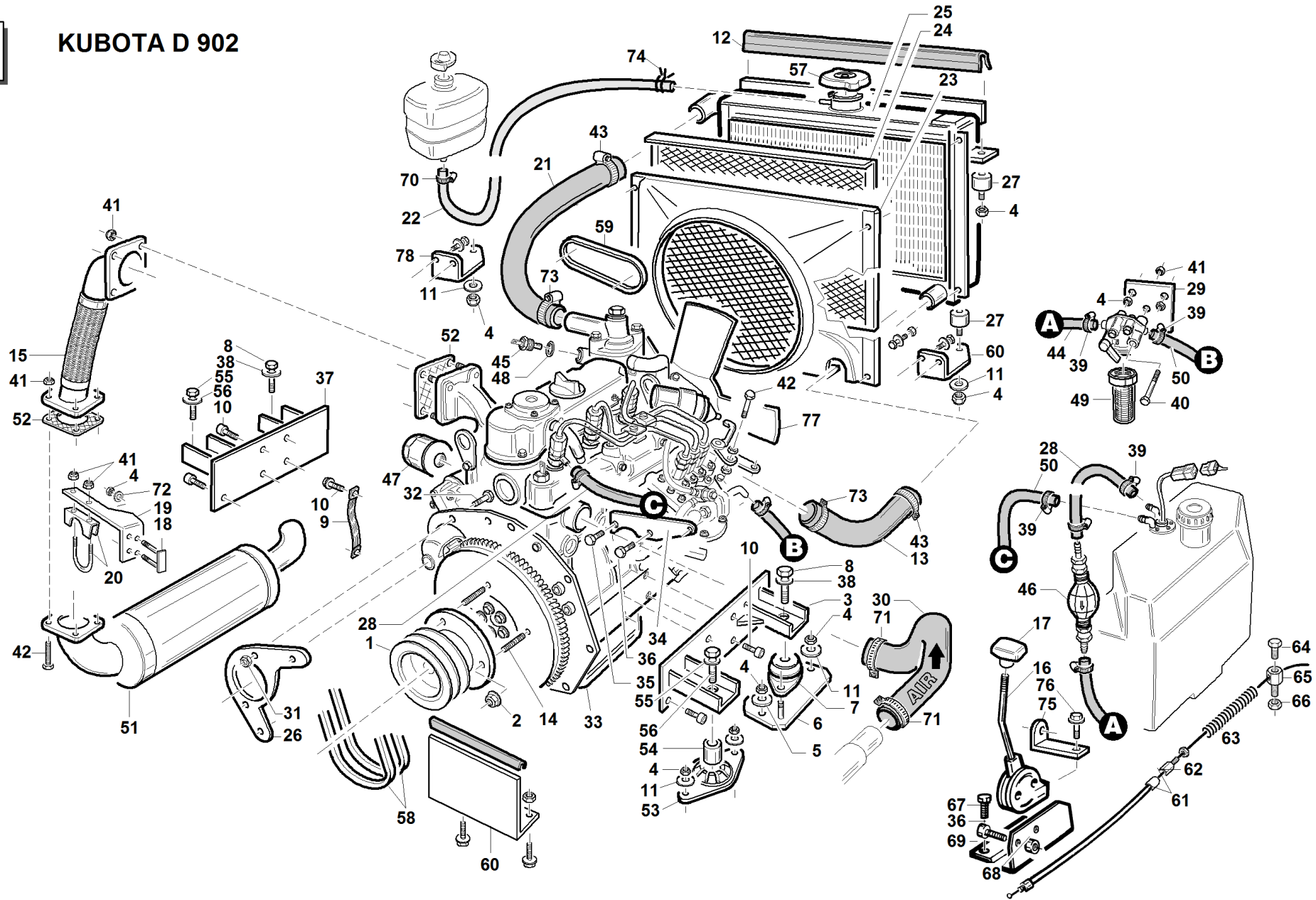
P/N

DESCRIPTION

PG/SR

REF. 12 - 00555501912

60	95124000014	FERMO CAVO ACCELERATORE ZNT	
61	95410180000	MANETTINO COMPLETO DI CAVO	
62	95410000018	SUPPORTO ACCELERATORE ZNT	
63	PZ95514111301	SUPPORTO PIEGATO PROTEZ. CORONA ZNT	
64	00111000014	VITE TSPEI M6X16 ZNT	
65	00111000059	VITE F/R M8X14 LISCIA ZNT BIANCA	
66	00111000166	DADO AUTOB.UNI 7473 M6 6S	
67	00111000184	VITE TE M5X10 ZNT	
68	00111000035	DADO AUTOB.UNI 7474 M6 6S	
69	91002230002	LEVA ACCELERATORE	
70	91002230003	POMELLO ACCELERATORE GT	
71	00777600200	BULLONE FORATO SEMPLICE METRICO M16X1.5	
72	00777600202	RANELLA RAME METRICA M16	
73	95410000020	TUBO3/81SC OC1/2-OCM16 L=735 135°SPIRALE	
74	95410000019	TUBO3/81SC OC1/2-OCM16 L=685 135°SPIRALE	
75	00777600117	RANELLA RAME 1/2	
76	00777600199	BULLONE FORATO SEMPLICE BSP 1/2	
77	00777800052	TRECCIA DI MASSA mm210	
78	95410000025	TUBO GASOLIO FILTRO-MOTORE L=1100	
79	95410000026	TUBO GASOLIO POMPA-FILTRO L=1250	
80	95410000027	TUBO GASOLIO SERBATOIO-POMPA L=650	
81	89001000042	MOLLA COMP. De=12.5 L=50 FILO=1.1 ZNT	
82	91001000081	CURSORE ECO-DRIVE ZNT	
83	91001000083	SELETTORE ECO-DRIVE	
84	00111970272	VENTOLA SOFFIANTE Ø360 KUBOTA	



#

P/N

DESCRIPTION

PG/SR

REF. 13 - 00555501914

1	95338000001	PULEGGIA MOTORE KUBOTA		
2	00111250025	DE AUT METB FL CL10 8MA ZNT		
3	95338100000	SUPPORTO MOTORE SX COMPLETO ZNT		
4	00111000071	DADO AUTOB.UNI 7473 M8 6S		
5	00111000132	ROSETTA P. D.8,4X32X2,5 ZNT		
6	95124210000	PIASTRA SUPPORTO SILENT-B.COMP. ZNT		
7	00111970104	ANTIVIBRANTE MOTORE -RAEM 60-		
8	00111300041	VITE TE UNI 5739 M12X35 8.8 ZNT		
9	00777800052	TRECCIA DI MASSA mm210		
10	00111400031	VITE TCEI M10X20 8.8 UNI 5932 ZNT		
11	00111000061	ROSETTA Ø 8,4X24 SP.2 ZNT		
12	95338000009	GUARNIZIONE 229/6 L=470		
13	95338000006	MANICOTTO USCITA RADIATORE		
14	00111320001	PRIGIONIERO UNI 5911 M8X16-10.9 ZNT		
15	95338000004	COLLETTORE MARMITTA COMPLETO		
16	91002230002	LEVA ACCELERATORE		
17	91002230003	POMELLO ACCELERATORE GT		
18	95124160000	PIASTRINA FISS. MARMITTA COMP. ZNT		
19	95410000021	STAFFA SUPPORTO MARMITTA ZNT		
20	00111810025	FASCETTA MARMITTA Ø42 COMPL.		
21	95338000005	MANICOTTO INGRESSO RADIATORE		
22	95124000017	TUBO SERBATOIO RECUPERO ACQUA		
23	95338000002	CONVOGLIATORE		
24	95338200000	RETE RADIATORE COMPLETA		
25	95338000003	RADIATORE COMPLETO PG210		
26	95309000005	PIASTRA SUPPORTO MOTORINO AVV.KUBOTA		
27	00111970127	TAMPONE M/F M8 Ø30X20 207/100		
28	95338120003	TUBO ASPIR. GASOLIO SERBATOIO-POMPETTA		
29	95124000018	SUPPORTO FILTRO NAFTA ZNT.		
30	95309000006	MANICOTTO FILTRO ARIA KUBOTA		
31	00111250014	DADO AUTOB.UNI 7473 M8 10S		
32	00111300060	VITE TE UNI 5739 M8X35 10.9 ZNT		
33	00777700034	MOTORE KUBOTA D902 22 CV		
34	95124000009	STAFFA CAVO ACCELERATORE ZNT		
35	00111000034	VITE TE UNI 5739 M6 X10 8.8 ZNT		
36	00111000059	VITE F/R M8X14 LISCIA ZNT BIANCA		
37	95338110000	SUPPORTO MOTORE DX COMPLETO ZNT		
38	00111550003	ROSETTA ELASTICA M12 UNI 1751		
39	00111810010	FASCETTA 10-16 TIPO NORMA		
40	00111300025	VITE TE UNI 5737 M6X50 8.8 ZNT		
41	00111250018	"DADO""CONEKLOK"" M8 ZTR DIN 980 ZNT"		
42	00111000094	VITE TE UNI 5739 M8 X40 8.8 ZNT		
43	00111810033	FASCETTA INOX 25-40		
44	95338120002	TUBO ASPIRAZIONE GASOLIO FILTRO-POMPETTA		
45	00777800123	SENSORE TEMPERATURA ACQUA		
46	00777710007	POMPETTA MANUALE RIEMPIMENTO		
47	00777650046	FILTRO OLIO MOTORE KUBOTA		
48	00777600003	RANELLE RAME 3/8		
49	00777650047	FILTRO GASOLIO MOTORE KUBOTA		
50	95410000028	TUBO RITORNO GASOLIO L=700		
51	95410000022	MARMITTA		
52	00111990086	GUARN. COLLETTORE MARMITTA KUBOTA		
53	00111970050	TASSELLO ANTIVIB. MOTORE 4896106		
54	95124220001	DISTANZIALE Ø25X8 L=27		
55	00111000031	VITE TE UNI 5739 M8X65 8.8 ZNT		
56	00111000179	ROSETTA GROWER M.8 ZNT		
57	95049230001	TAPPO RADIATORE -1 BAR-		
58	95598530000	KIT COPPIA CINGHIE QUAD PAWER III XPA932		
59	00111980053	CINGHIA ALTERNATORE KUBOTA D902		

#

P/N

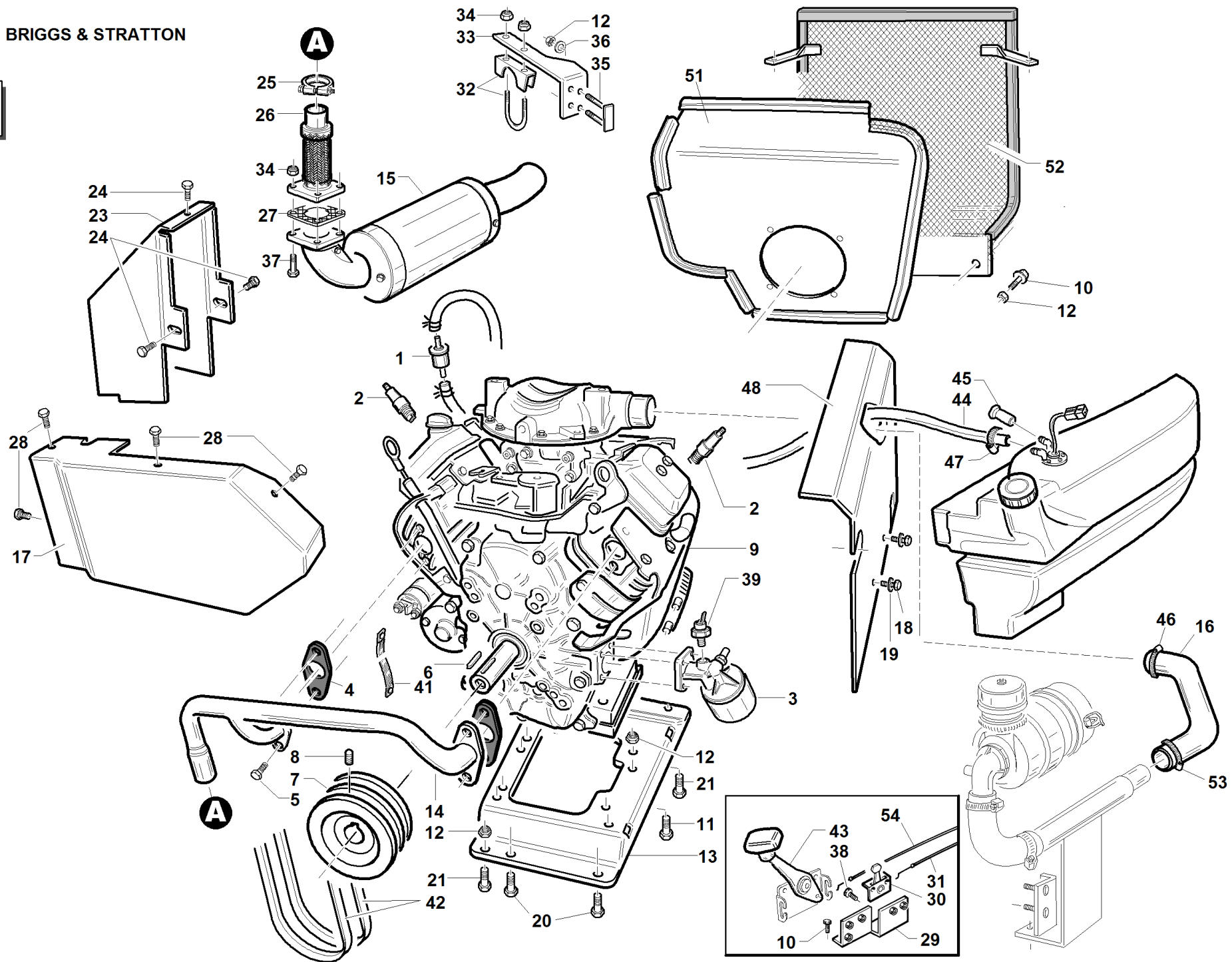
DESCRIPTION

PG/SR

REF. 13 - 00555501914

60	95309110000	PARATIA VANO MOTORE COMPLETA ZNT	
61	95124190001	CAVO ACC.KUBOTA COMPLETO	
62	95124000015	REGISTRO CAVO ACCELERATORE	
63	95124000016	MOLLA RITORNO CAVO ACCELERATORE	
64	00111000184	VITE TE M5X10 ZNT	
65	95124000014	FERMO CAVO ACCELERATORE ZNT	
66	00111000035	DADO AUTOB.UNI 7474 M6 6S	
67	00111000014	VITE TSPEI M6X16 ZNT	
68	00111000166	DADO AUTOB.UNI 7473 M6 6S	
69	95410000018	SUPPORTO ACCELERATORE ZNT	
70	00111300064	VITE TE UNI 5739 M8X25 10.9 ZNT	
71	00111810034	FASCETTA INOX 32-50	
72	00111000037	ROSETTA P.6,6X18X2 ZNT UNI 6593	
73	00111810013	FASCETTA 20-32 TIPO NORMA	
74	00111810015	FASCETTA FILO D.1,5 D.I.12,6-82031-	
75	PZ95514111301	SUPPORTO PIEGATO PROTEZ. CORONA ZNT	
76	00111450003	VITE TE F/R M8X20 8.8 LISCIA DIN6921 ZNT	
77	00111970219	VENTOLA SOFFIANTE KUBOTA D902 Ø 310	
78	95303000022	SUPPORTO RADIATORE DX ZINCATO	

PG/SR



#

P/N

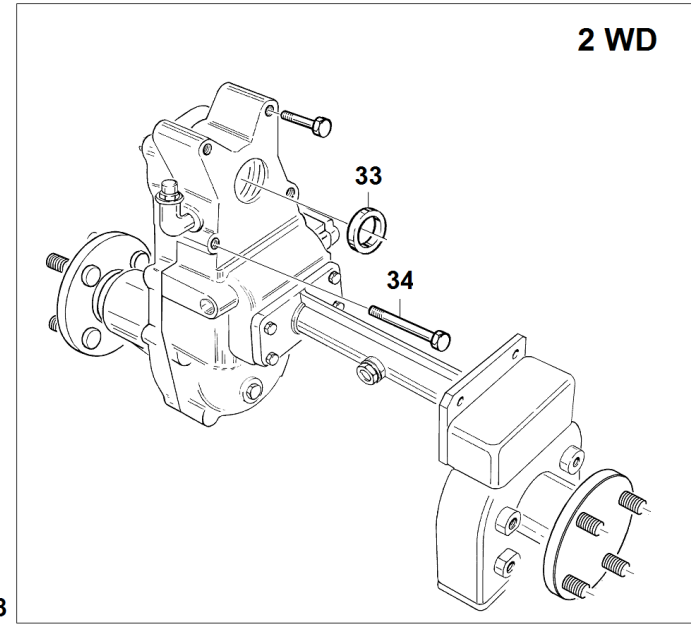
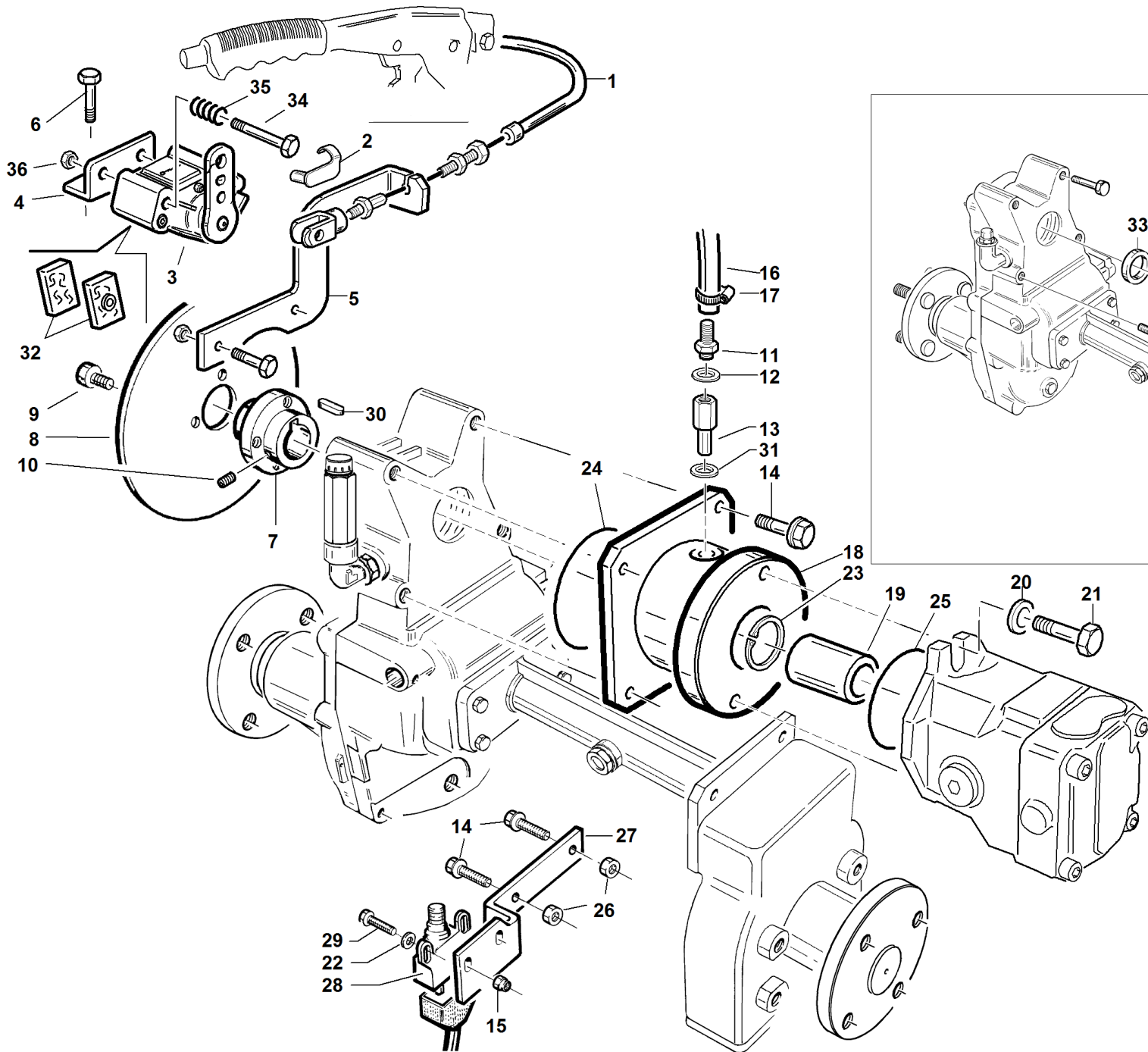
DESCRIPTION

PG/SR

REF. 14 - 00555501915

1	00777650013	FILTRO BENZINA-16-18 HP		
2	00777750001	CANDELA 491055		
3	00777650001	FILTRO OLIO 9/18 HP		
4	00111990148	GUARNIZIONE SCARICO B&S 21-23HP		
5	00111000093	VITE TE UNI 5739 M8 X20 8.8 ZNT		
6	00111990008	CHIAVETTA 1/4X1/4X38		
7	95332000001	PULEGGIA MOTORE		
8	00111960002	GRANO M8X16 UNI 5927		
9	00777700031	MOTORE B&S ORIZZONTALE 23HP		
10	00111450003	VITE TE F/R M8X20 8.8 LISCIA DIN6921 ZNT		
11	00111300020	VITE TE UNI 5737 M8 X70 8.8 ZNT		
12	00111000071	DADO AUTOB.UNI 7473 M8 6S		
13	95332000003	SUPPORTO MOTORE PG VERNICIATO		
14	95332000005	COLLETTORE SCARICO B&S COMP. CATAFORESI		
15	95410000022	MARMITTA		
16	95103000007	TUBO FILTRO KOHLER		
17	95180110000	CONVOGLIATORE SCARICO ARIA COMPLETO		
18	00111300015	VITE TE UNI 5739 M8 X 50 8.8 ZNT		
19	00111000087	ROSETTA P.8,4X15.6X1,5 ZT		
20	00111300052	VITE TE UNI 5739 M8 X30 12.9 ZNT		
21	00111300064	VITE TE UNI 5739 M8X25 10.9 ZNT		
23	95210110000	BOCCHETTA SCARICO ARIA COMP.VERN.		
24	00111450005	VITE TE F/R M6X16 8.8 LISCIA DIN6921 GEO		
25	00111810028	FASCETTA COLLETTORE MARMITTA Ø33		
26	95104170000	COLLETTORE FLESSIBILE COMPLETO		
27	00111990086	GUARN. COLLETTORE MARMITTA KUBOTA		
28	00111450010	VITE F/R M6X10 8.8 LISCIA ZNT BIAN.		
29	PZ95070110000	SUP. STARTER ACCELERATORE COMP. ZNT		
30	00111000192	MANETTINO STARTER ACC.C/POM.STACCAT		
31	95179000001	CAVO ACCELERATORE COMPLETO KOHLER		
32	00111810025	FASCETTA MARMITTA Ø42 COMPL.		
33	95410000021	STAFFA SUPPORTO MARMITTA ZNT		
34	00111250018	"DADO""CONEKLOK"" M8 ZTR DIN 980 ZNT"		
35	95124160000	PIASTRINA FISS. MARMITTA COMP. ZNT		
36	00111000037	ROSETTA P.6,6X18X2 ZNT UNI 6593		
37	00111000094	VITE TE UNI 5739 M8 X40 8.8 ZNT		
38	00111000184	VITE TE M5X10 ZNT		
39	00777700021	PRESSOSTATO 18HP COD. DAT85174		
41	00777800165	CAVO MASSA TGTECH		
42	95598530000	KIT COPPIA CINGHIE QUAD PAWER III XPA932		
43	95599410000	KIT MANETTINO COMPLETO DI CAVO ACC.		
44	95417000003	TUBO BENZINA L=870		
45	95210000011	CAPPUCCIO RITORNO COMBUSTIBILE		
46	00111810012	FASCETTA 40-60 TIPO NORMA		
47	00111810010	FASCETTA 10-16 TIPO NORMA		
48	95417120000	PARATIA LATERALE MOTORE CAT		
51	95417000002	PARATIA POSTERIORE MOTORE CAT		
52	95417130000	RETE POSTERIORE VANO MOTORE COMPLETA CAT		
53	00111400039	VITE TCEI M8X40 8.8 UNI 5931 ZNT		
53	00111810034	FASCETTA INOX 32-50		
54	95180000001	CAVO STARTER COMPLETO B&S		

PG/SR



#

P/N

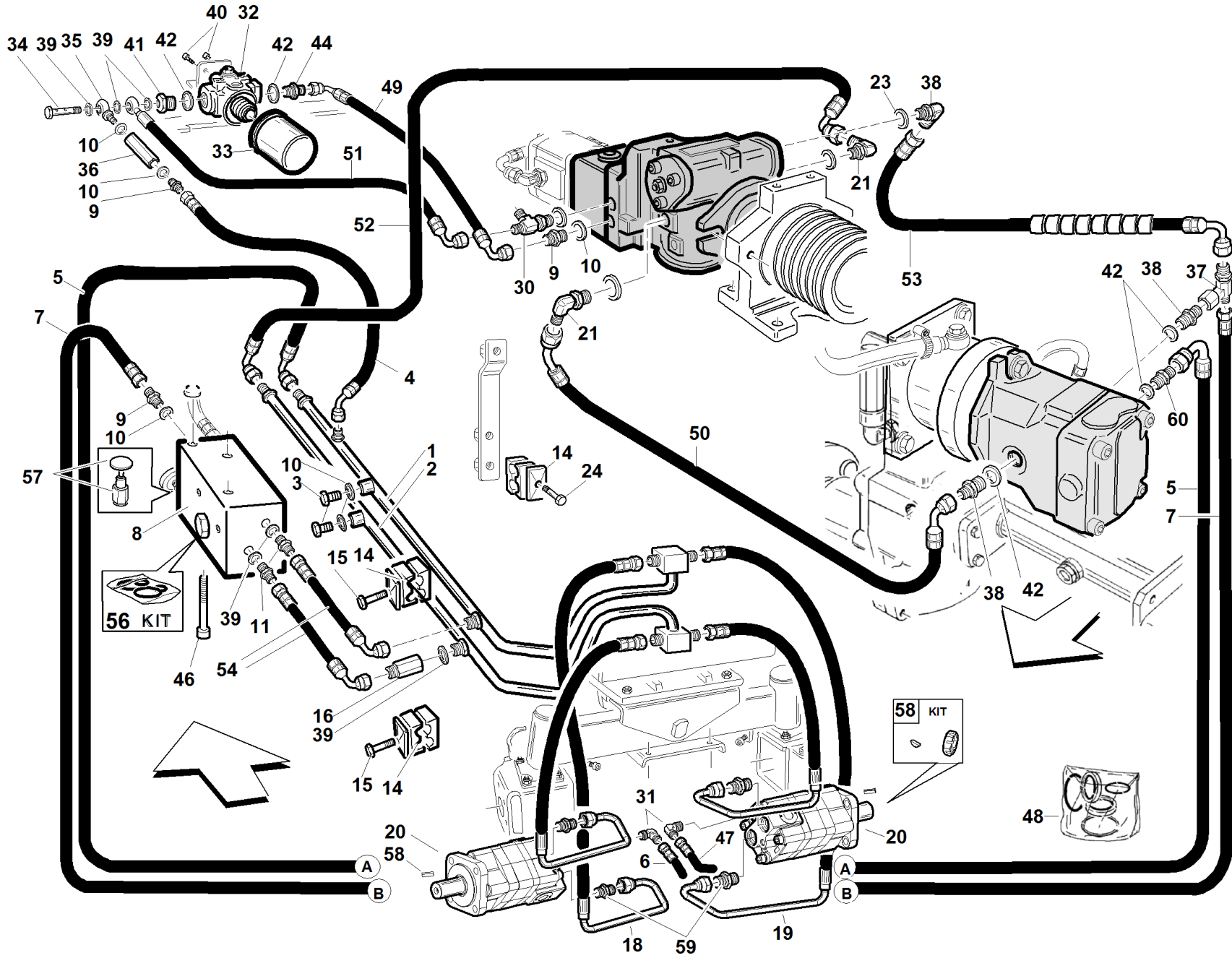
DESCRIPTION

PG/SR

REF. 15 - 00555501916

1	95301000043	CAVO FRENO A MANO		
2	95599000126	CLIPS Ø 6 CON GOMMINO Ø 8		
3	95301000044	PINZA FRENO NIFO 1D.310DX		
4	95301380000	SUPPORTO PINZA FRENO COMPLETA ZNT		
5	95301000041	SUPPORTO CAVO FRENO ZNT		
6	00111450003	VITE TE F/R M8X20 8.8 LISCIA DIN6921 ZNT		
7	95042200004	MOZZO FRENO A DISCO VERS.IDRO		
8	95303220001	DISCO FRENO ZNT		
9	00111000184	VITE TE M5X10 ZNT		
10	00111960003	GRANO M6X10 UNI 5927		
11	00777600188	MASCHIO A PRESSARE 1/4		
12	00777600181	RANELLA ALLUMINIO 1/4 SPESSORE 4		
13	00777306702	COLONNETTA SFIATO M 1/8 - F 1/4		
14	00111450001	VITE TE F/R M8X25 8.8 LISCIA DIN6921 ZNT		
15	00111250006	DADO AUTOB.UNI 7473 M4 6S		
16	00111810010	FASCETTA 10-16 TIPO NORMA		
17	95303000065	TUBO SFIATO GRUPPO MECCANICO		
18	95303000002	SUPPORTO MOTORE		
19	95303000005	BOCCOLA MOTORE		
20	00111550005	RONDELLA ELASTICA CONICA M10 DIN6796 ZNT		
21	00111000103	VITE TE UNI 5739 M10X30 8.8 ZNT		
22	00111500010	ROSETTA P.4,3X9X0,8 UNI 6592 ZNT		
23	00111650027	SEEGER TIPO I X D.19		
24	00777230021	GUARNIZIONE OR D=2.62 - Di=82.22		
25	00777230020	GUARNIZIONE OR D=5.34 - Di=56.52		
26	00111000071	DADO AUTOB.UNI 7473 M8 6S		
27	95301000011	PIATTO SUPPORTO MICROINTERRUTTORE ZNT		
28	00777800023	PULSANTE COBO 15117000 -I05010-		
29	00111300019	VITE TE UNI 5739 M4 X20 8.8 ZNT		
30	00111900012	LINGUETTA A 5X5X16 UNI 6604		
31	00777600045	RANELLE RAME 1/8 SP=1,5		
32	95597160000	COPPIA PASTIGLIE FRENO (1D.310DX)		
33	95042200003	ANELLO DI CENTRAGGIO		
34	00111300034	VITE TE UNI 5737 M8 X115 8.8 ZNT		
35	95301000045	MOLLA COMP. De=12.5 L=15 FILO=1.1 ZNT		
36	00111000082	DADO UNI 5588 M8 6S ZNT		

PG/SR



S/N
→1307011

REF. 16 - 00555501947

#

P/N

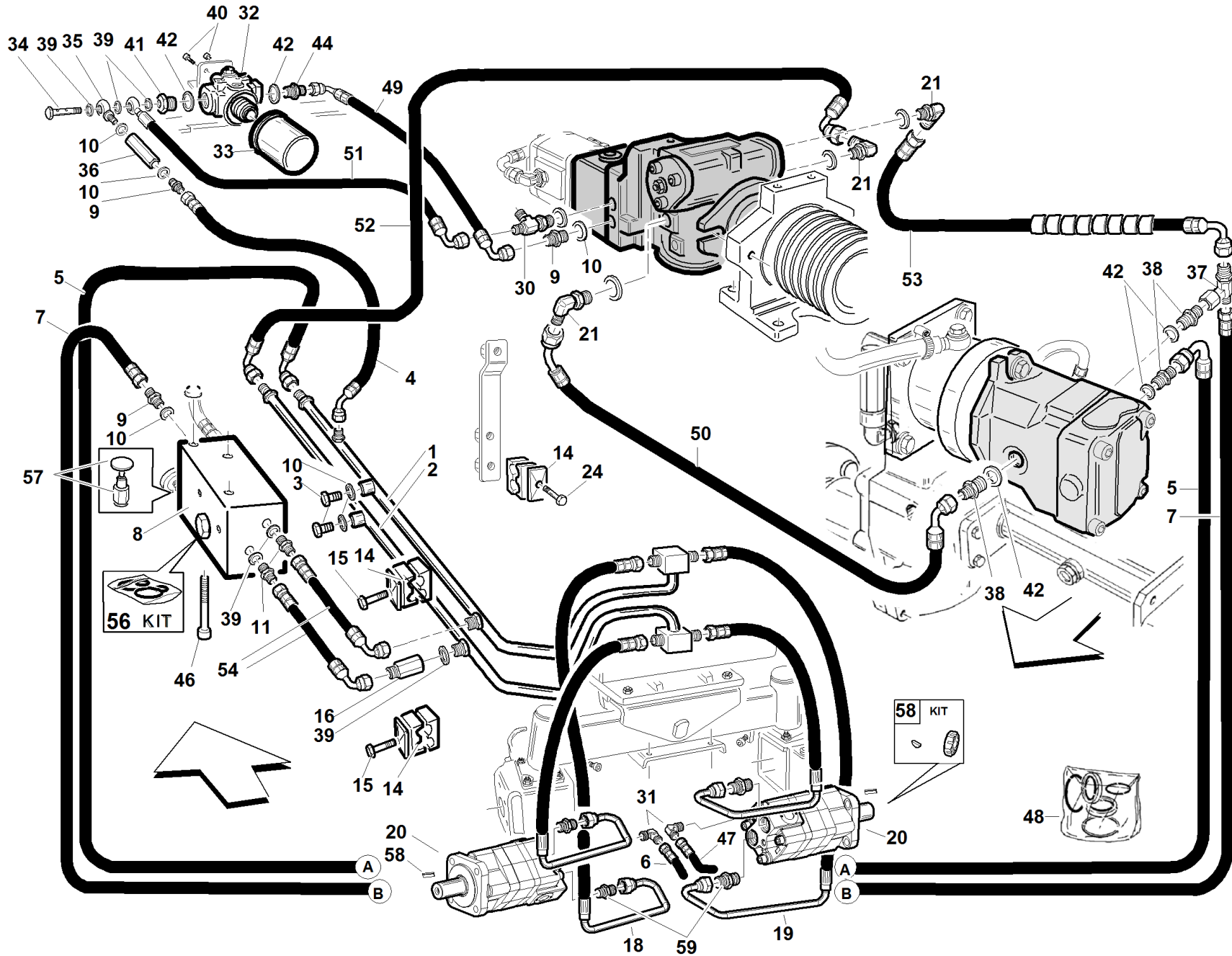
DESCRIPTION

PG/SR

REF. 16 - 00555501947

1	95409100002	TUBO INTERMEDIO Ø20X2.5	
2	95409100003	TUBO RITORNO Ø20X2.5	
3	00777600050	TAPPO M 1/4	
4	95303000035	TUBO 1/4 1SC	
5	95409100012	TUBO3/4EN856R12F90°3/4-F90°1/2L=285 180°	
6	95409100010	TUBO 1/4 1SC F1/4-F1/4 L=2020	
7	95303000032	TUBO 1/4 1SC	
8	95303000026	BLOCCO VALVOLA 4WD	
9	00777600043	NIPPLI 1/4 x 1/4	
10	00777600001	RANELLE RAME GAS 1/4 Øe.19 SP=1.5	
11	00777600015	NIPPLO M-M 3/8	
14	00111990109	COPPIA COLLARE PFC-DOPPIO Ø20	
15	00111300015	VITE TE UNI 5739 M8 X 50 8.8 ZNT	
16	00777600140	COLONNETTA M/F BSP 3/8 H=33 (ESAGONO)	
18	95409100014	TUBO ORBITALE SX	
19	95409100013	TUBO ORBITALE DX	
20	95409000001	MOTORE ORBITALE HRS200	
21	00777600124	ADATTATORE ORIENTABILE 90° M/M 1/2	
23	00777600128	RONDELLA BONDED 1/2	
24	00111300027	VITE TE UNI 5737 M8 X60 8.8 ZNT	
30	00777600152	RACCORDO A L ORIENTABILE 1/4-3/8-3/8	
31	00777600204	ADATT.ORIENT.90° 1/4BSP-7/16UNF LATO OR	
32	95303000021	TESTATA FILTRO	
33	00777650060	FILTRO OLIO IN PRESSIONE	
34	00777600133	BULLONE FORATO DOPPIO 3/8	
35	00777600141	OCCHIO BSP 3/8 FILETTO 1/4 CON BATTUTA	
36	00777600123	VALVOLA DI NON RITORNO 1/4	
37	00777600137	ADATTATORE A T M/F/M GIREVOLE 1/2	
38	00777600130	NIPPLO 3/4-1/2	
39	00777600003	RANELLE RAME 3/8	
40	00111000067	VITE BRUG.M10X20 8.8 UNI 5931 ZNT	
41	00777600132	TAPPO DI RIDUZIONE M3/4 - F3/8	
42	00777600131	RONDELLA BONDED 3/4	
44	00777600135	NIPPLO 3/4-3/8	
46	00111400043	VITE TCEI M8X85 8.8 UNI 5931 ZNT	
47	95409100009	TUBO 1/4 1SC F1/4-F1/4 L=2170	
48	95598690000	KIT PARAOLI MOTORE ORBITALE HRW-HRS	
49	95303000070	TUBO 3/8 1SN F90°3/8-F90°1/4 L=400 180°	
50	95303000071	TUBO 5/8 1SN F90°1/2-F45°1/2 L=500 315°	
51	95303000069	TUBO 3/8 1SN OC3/8-F90°3/8 L=350 0°	
52	95302110001	TUBO3/4EN856R12F90°1/2-F90°1/2L=570 270°	
53	95409100011	TUBO3/4EN856R12F90°1/2-F90°3/4L=750 195°	
54	95303000029	TUBO 3/8 1SC	
56	95598590000	KIT GUARNIZIONI VALVOLA HTC 4WD	
57	95599000092	VALVOLA MCD 28/2202-PBFB + FUNGO ROSSO	
58	95598840000	KIT DADO-LINGUETTA HRS	
59	00777600203	"RACCORDO A TENUTA 1/2 BSP 1""1/16 UNF"	
60	00777600129	NIPPLO 3/4-3/4	

PG/SR



S/N

→ 1204001 ÷ 1307010 ←

REF. 16 - 00555501917

#

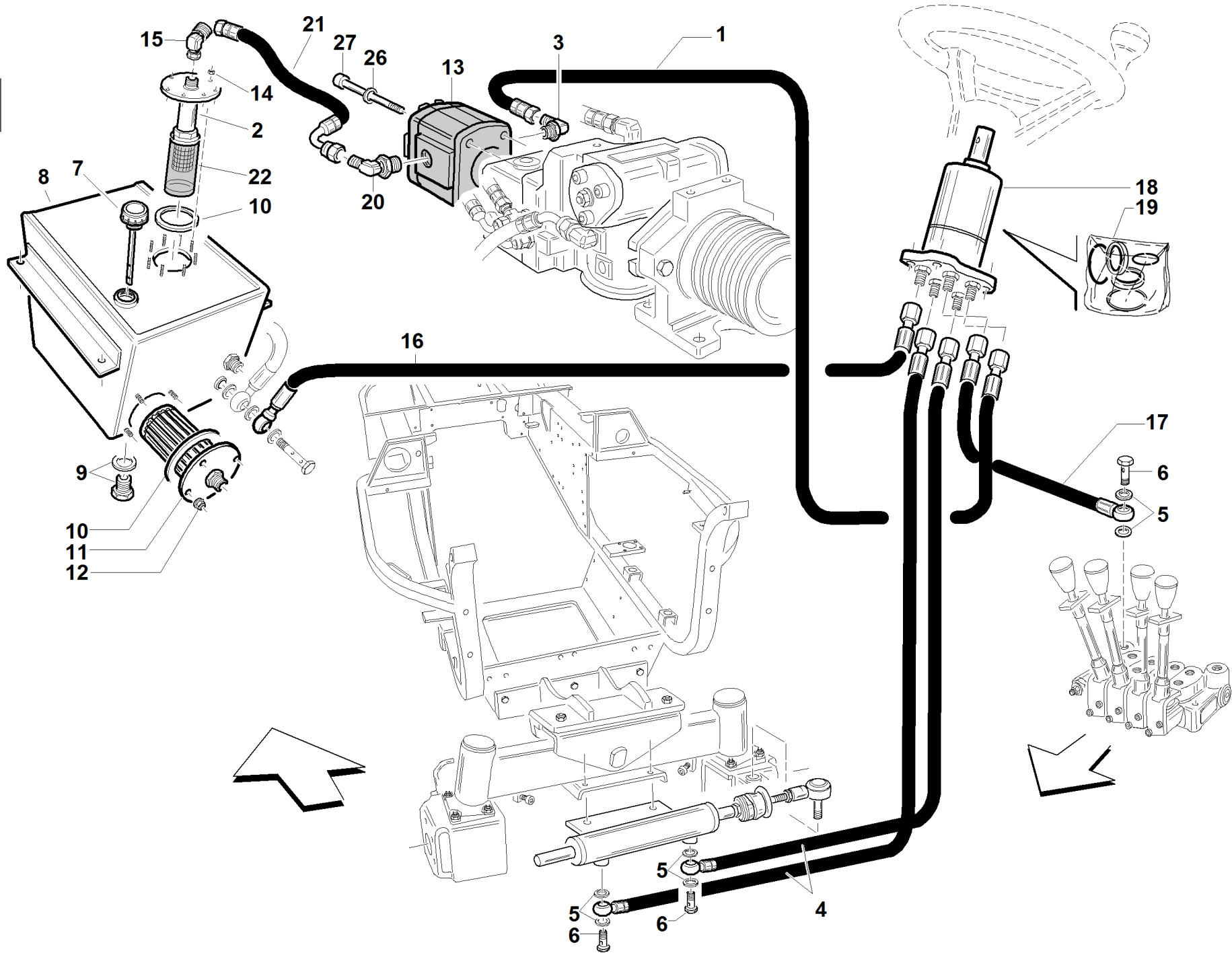
P/N

DESCRIPTION

PG/SR

REF. 16 - 00555501917

1	95409100002	TUBO INTERMEDIO Ø20X2.5	
2	95409100003	TUBO RITORNO Ø20X2.5	
3	00777600050	TAPPO M 1/4	
4	95303000035	TUBO 1/4 1SC	
5	95303000046	TUBO 5/8 2SN	
6	95409100010	TUBO 1/4 1SC F1/4-F1/4 L=2020	
7	95303000032	TUBO 1/4 1SC	
8	95303000026	BLOCCO VALVOLA 4WD	
9	00777600043	NIPPLI 1/4 x 1/4	
10	00777600001	RANELLE RAME GAS 1/4 Øe.19 SP=1.5	
11	00777600015	NIPPLO M-M 3/8	
14	00111990109	COPPIA COLLARE PFC-DOPPIO Ø20	
15	00111300015	VITE TE UNI 5739 M8 X 50 8.8 ZNT	
16	00777600140	COLONNETTA M/F BSP 3/8 H=33 (ESAGONO)	
18	95409100007	TUBO ORBITALE SX	
19	95409100006	TUBO ORBITALE DX	
20	95409000001	MOTORE ORBITALE HRS200	
21	00777600124	ADATTATORE ORIENTABILE 90° M/M 1/2	
23	00777600128	RONDELLA BONDED 1/2	
24	00111300027	VITE TE UNI 5737 M8 X60 8.8 ZNT	
30	00777600152	RACCORDO A L ORIENTABILE 1/4-3/8-3/8	
31	00777600204	ADATT.ORIENT.90° 1/4BSP-7/16UNF LATO OR	
32	95303000021	TESTATA FILTRO	
33	00777650060	FILTRO OLIO IN PRESSIONE	
34	00777600133	BULLONE FORATO DOPPIO 3/8	
35	00777600141	OCCHIO BSP 3/8 FILETTO 1/4 CON BATTUTA	
36	00777600123	VALVOLA DI NON RITORNO 1/4	
37	00777600137	ADATTATORE A T M/F/M GIREVOLE 1/2	
38	00777600130	NIPPLO 3/4-1/2	
39	00777600003	RANELLE RAME 3/8	
40	00111000067	VITE BRUG.M10X20 8.8 UNI 5931 ZNT	
41	00777600132	TAPPO DI RIDUZIONE M3/4 - F3/8	
42	00777600131	RONDELLA BONDED 3/4	
44	00777600135	NIPPLO 3/4-3/8	
46	00111400043	VITE TCEI M8X85 8.8 UNI 5931 ZNT	
47	95409100009	TUBO 1/4 1SC F1/4-F1/4 L=2170	
48	95598690000	KIT PARAOLI MOTORE ORBITALE HRW-HRS	
49	95303000070	TUBO 3/8 1SN F90°3/8-F90°1/4 L=400 180°	
50	95303000071	TUBO 5/8 1SN F90°1/2-F45°1/2 L=500 315°	
51	95303000069	TUBO 3/8 1SN OC3/8-F90°3/8 L=350 0°	
52	95303000073	TUBO 5/8 2SN F90°1/2-F90°1/2 L=570 270°	
53	95303000066	TUBO 5/8 2SN F90°1/2-F1/2 L=560	
54	95303000029	TUBO 3/8 1SC	
56	95598590000	KIT GUARNIZIONI VALVOLA HTC 4WD	
57	95599000092	VALVOLA MCD 28/2202-PBFB + FUNGO ROSSO	
58	95598840000	KIT DADO-LINGUETTA HRS	
59	00777600203	"RACCORDO A TENUTA 1/2 BSP 1""1/16 UNF"	



#

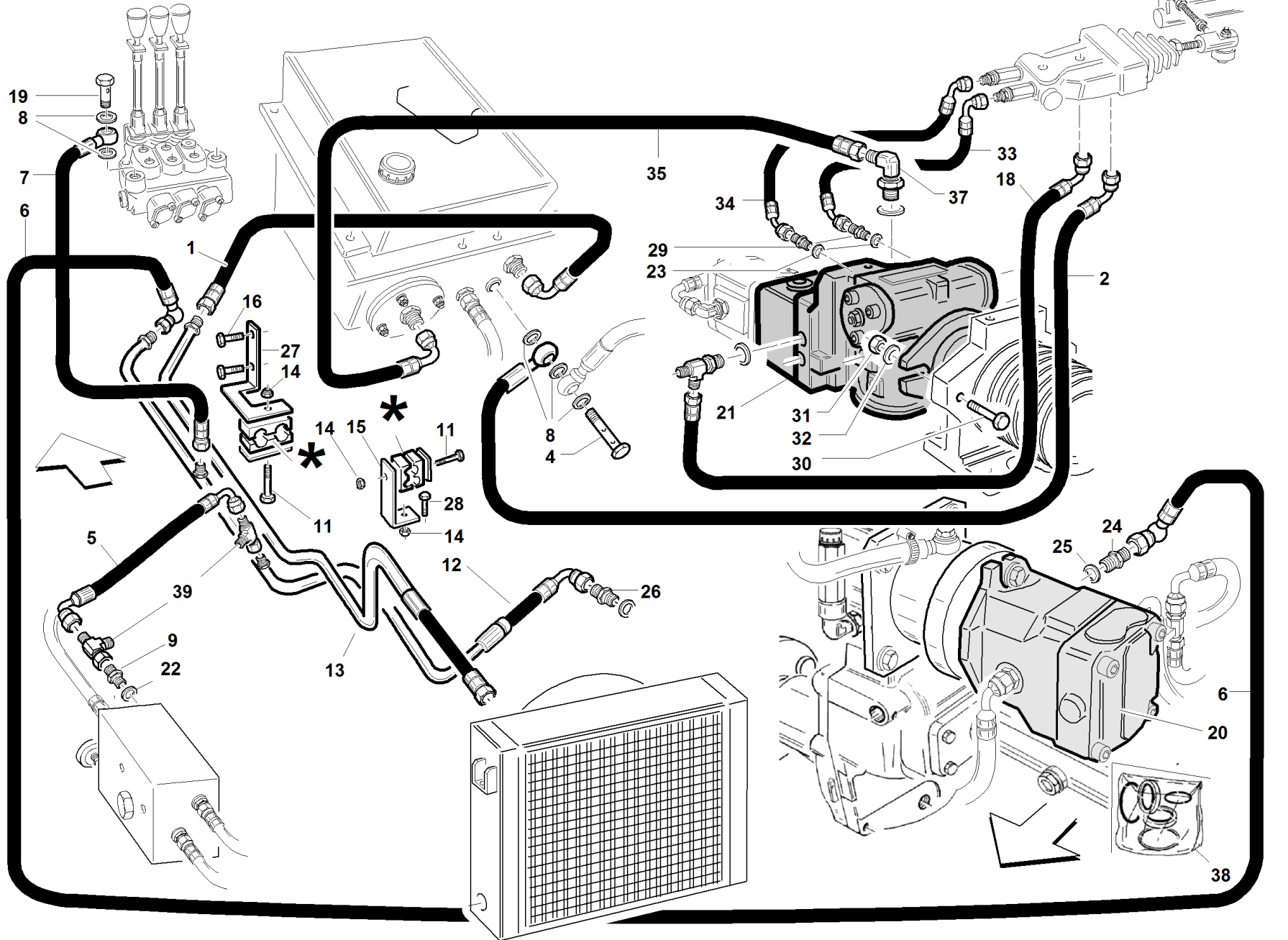
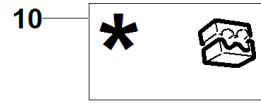
P/N

DESCRIPTION

PG/SR

REF. 17 - 00555501918

1	95301000025	TUBO 1/4 1SC F3/8 - F9/16-18 ORFS L=1350	
2	95409120000	TUBO ASPIRAZIONE OLIO COMPLETO	
3	00777600115	ADATTATORE ORIENTABILE 90° 3/8 BSPP	
4	95301000022	TUBO 1/4 1SC	
5	00777600001	RANELLE RAME GAS 1/4 Øe.19 SP=1.5	
6	00777600040	BULLONE CAVO SEMPLICE 1/4	
7	00777600120	"TAPPO PRESSURIZZATO 0.25BAR 3/4"" LMAX=70"	
8	95409110000	SERBATOIO OLIO COMPLETO ZNT	
9	00777600119	TAPPO METALLICO SCARICO OLIO 3/4gas	
10	95303000012	GUARNIZIONE FILTRO	
11	95303100000	FILTRO FLANGIATO 90 MICRO	
12	00111250021	DE AUT METB FL ALTI 8MA ZNT	
13	95303000016	POMPA INGRANAGGI 2.53cc	
14	00111000071	DADO AUTOB.UNI 7473 M8 6S	
15	00777600124	ADATTATORE ORIENTABILE 90° M/M 1/2	
16	95301000024	TUBO 1/4 1SN OC3/8 - F9/16-18ORFS L=1100	
17	95301000023	TUBO 1/4 1SC	
18	95303000027	IDROGUIDA POWER BEYOND 50cc STM	
19	95599620000	KIT GUARNIZIONI IDROGUIDA POWER BEYOND	
20	00777600191	ADATTATORE ORIENT 90° M/M 1/2-3/8LATO OR	
21	95409100001	TUBO 5/8 1SN F90°1/2-F1/2 L=485	
22	92001000008	FILTRO IMMERSO 250 MICRON	
26	00111000087	ROSETTA P.8,4X15.6X1,5 ZT	
27	00111300020	VITE TE UNI 5737 M8 X70 8.8 ZNT	



#

P/N

DESCRIPTION

PG/SR

REF. 18 - 00555501919

1	95303000077	TUBO 3/4 1SN F3/4-F45°3/4 L=415		
2	95303000039	TUBO 1/4 1SC		
4	00777600133	BULLONE FORATO DOPPIO 3/8		
5	95409100008	TUBO 1/4 1SC F90°1/4-F90°1/4 L=260 150°		
6	95303000042	TUBO 3/4 1SN		
7	95303000055	TUBO 3/8 1SN		
8	00777600003	RANELLE RAME 3/8		
9	00777600043	NIPPLI 1/4 x 1/4		
10	00111990110	COPPIA COLLARE PFC-DOPPIO Ø22		
11	00111300027	VITE TE UNI 5737 M8 X60 8.8 ZNT		
12	95409100004	TUBO IN SCAMBIATORE Ø22X1.5		
13	95409100005	TUBO OUT SCAMBIATORE Ø22X1.5		
14	00111000071	DADO AUTOB.UNI 7473 M8 6S		
15	95303000028	SUPPORTO COLLARE		
16	00111000103	VITE TE UNI 5739 M10X30 8.8 ZNT		
18	95303000038	TUBO 1/4 1SC		
19	00777600041	VITE CAVA 3/8		
20	95409000002	MOTORE M4MF21 20cc		
21	95409000003	POMPA P2 23cc		
22	00777600001	RANELLE RAME GAS 1/4 Øe.19 SP=1.5		
23	00777600045	RANELLE RAME 1/8 SP=1,5		
24	00777600129	NIPPLO 3/4-3/4		
25	00777600131	RONDELLA BONDED 3/4		
26	00777600129	NIPPLO 3/4-3/4		
27	95303000054	SUPPORTO COLLARE		
28	00111450015	VITE F/R TBCE M8X30 ZNT		
29	00777600127	NIPLES 1/8-1/4		
30	00111300076	VITE TE UNI 5737 M12X60 8.8 ZNT		
31	00111250002	DADO AUTOB.UNI 7474 M12 6S		
32	00111500026	RONDELLA 13X28X5 PR80 BRUNITA		
33	95303000068	TUBO 1/4 1SC F90°1/4-F45°1/8 L=1130 270°		
34	95303000067	TUBO 1/4 1SC F90°1/4-F45°1/8 L=1050 180°		
35	95303000072	TUBO 3/4 1SN F90°3/4-F1/2 L=610		
37	00777600124	ADATTATORE ORIENTABILE 90° M/M 1/2		
38	95598570000	KIT GUARNIZIONI MOTORE M4MF21		
39	00777600198	ADATTATORE A T M/M/F BSP GIREVOLE 1/4		

#

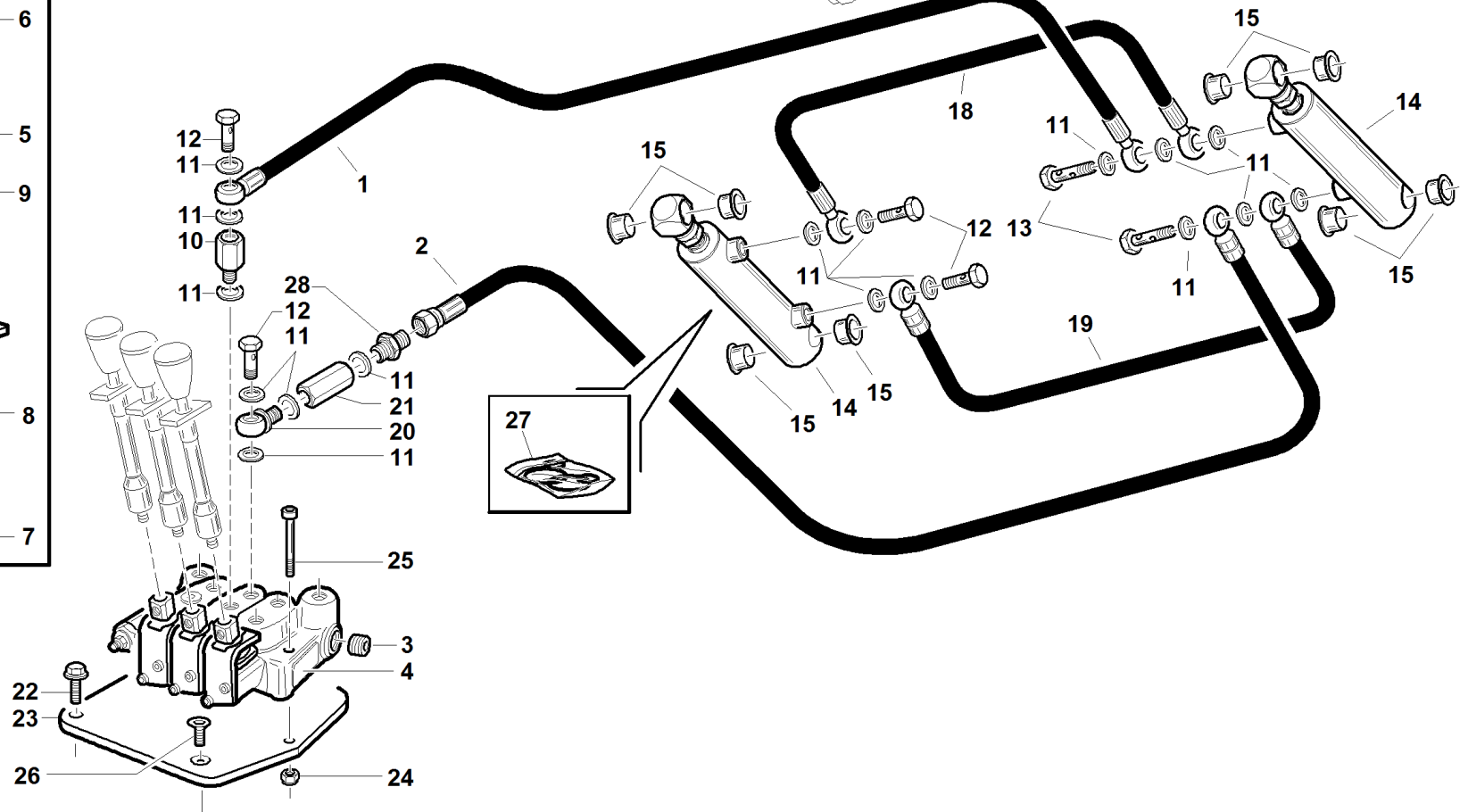
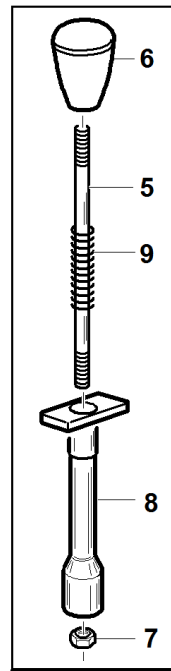
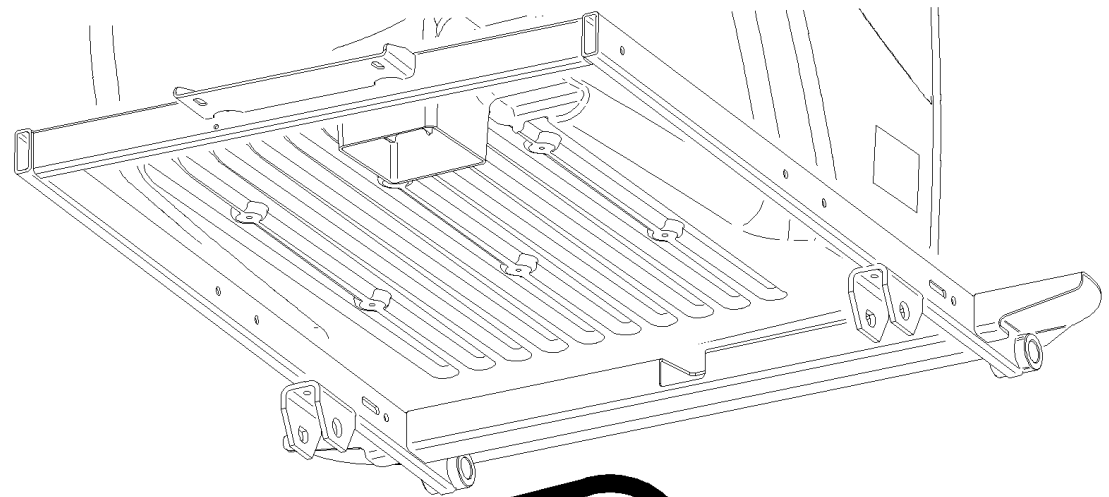
P/N

DESCRIPTION

PG-SR

REF. 19 - 00555501920

1	00111000071	DADO AUTOB.UNI 7473 M8 6S		
2	95301150000	SUPPORTO BRACCI DI SOLLEVAM COMPL.ZNT		
3	00111000103	VITE TE UNI 5739 M10X30 8.8 ZNT		
4	95400000001	FERMO LEVA PDP ZNT		
5	00111700006	SPINA EL SPIROL D.6X28 UNI6875		
6	95311150000	BRACCIO SOLLEVATORE DX COMPLETO ZNT		
7	95311140000	BRACCIO SOLLEVATORE SX COMPLETO ZNT		
8	95599660000	KIT BRACCI SOLLEVATORE PG		
9	00111650004	SEEGER TIPO E x Ø15 UNI 7436		
10	00111000082	DADO UNI 5588 M8 6S ZNT		
13	95301280000	LEVA PDP-TURBINA PREMONTATA		
14	95597270000	KIT PERNO PEDALE		
16	00111450004	VITE F/R TBCE M8X12 ZNT		
17	95301000020	CAVO COMPLETO FRENO LAME		
18	95042210004	CAVO PDP E TURBINA COMP.REGOLABILE		
19	00111500009	ROSETTA P.6,4X12,5X1,6 UNI 6592 ZNT		
20	00111000114	"COPIGLIA ""R"" D.1,2 ZNT"		
21	95301320000	SUPPORTO PEDALE PREMONTATO		
23	00111990015	LEVA FRENO A MANO 40.003/1		
24	00111450003	VITE TE F/R M8X20 8.8 LISCIA DIN6921 ZNT		
25	95001000027	DISTANZIALE Ø8.25X14 L=8 'ZNT'		
26	PZ95042190000	SUPPORTO MICRO COMPL.		
27	00111530005	BOCCOLA FRIMET TFP 18 20 10		
28	00777200007	TESTA SNODO CF8 M8		
29	95311180001	TIRANTE PEDALE AVANZAMENTO ZNT		
30	95301000032	PERNO SUPPORTO CILINDRO ZNT		
31	95319100000	BRACCIO SOLLEVATORE COMPLETO ZNT		
32	PZ95001390000	PEDALE BLOCC.DIFF.		
33	00111350022	VITE TSPEI M8X30 8.8 UNI 5933 ZNT		
34	95001000060	BOCCOLA IN OTTONE		
35	PZ95042216000	REGISTRO CAVO TURBINA COMPLETO		
36	00111000095	DADO AUTOB.UNI 7474 M8 6S		
37	95301140000	SUPPORTO PEDALE AVANZAMENTO COMPLETO ZNT		
38	00111000036	INGRASSATORE M6 DIRITTO		
39	95599590000	KIT BRACCI SOLLEVATORE PG-W		
40	95533000003	PEDALE AVANZ. IN ALLUMINIO FORATO		
41	94500000051	DISTANZIALE 10.25X16X10.5		
42	00111000111	VITE TSPEI M8X40 8.8 UNI 5933 ZNT		
43	00111350038	VITE TSPEI M8X35 10.9 UNI 5933 ZNT		
44	95301000042	DISTANZIALE LEVA FRENO A MANO ZNT		
45	00111150005	DADO UNI 5589 M16X1,5 6S ZNT		
46	95500000071	POMELLO LUNGO PDP		



#

P/N

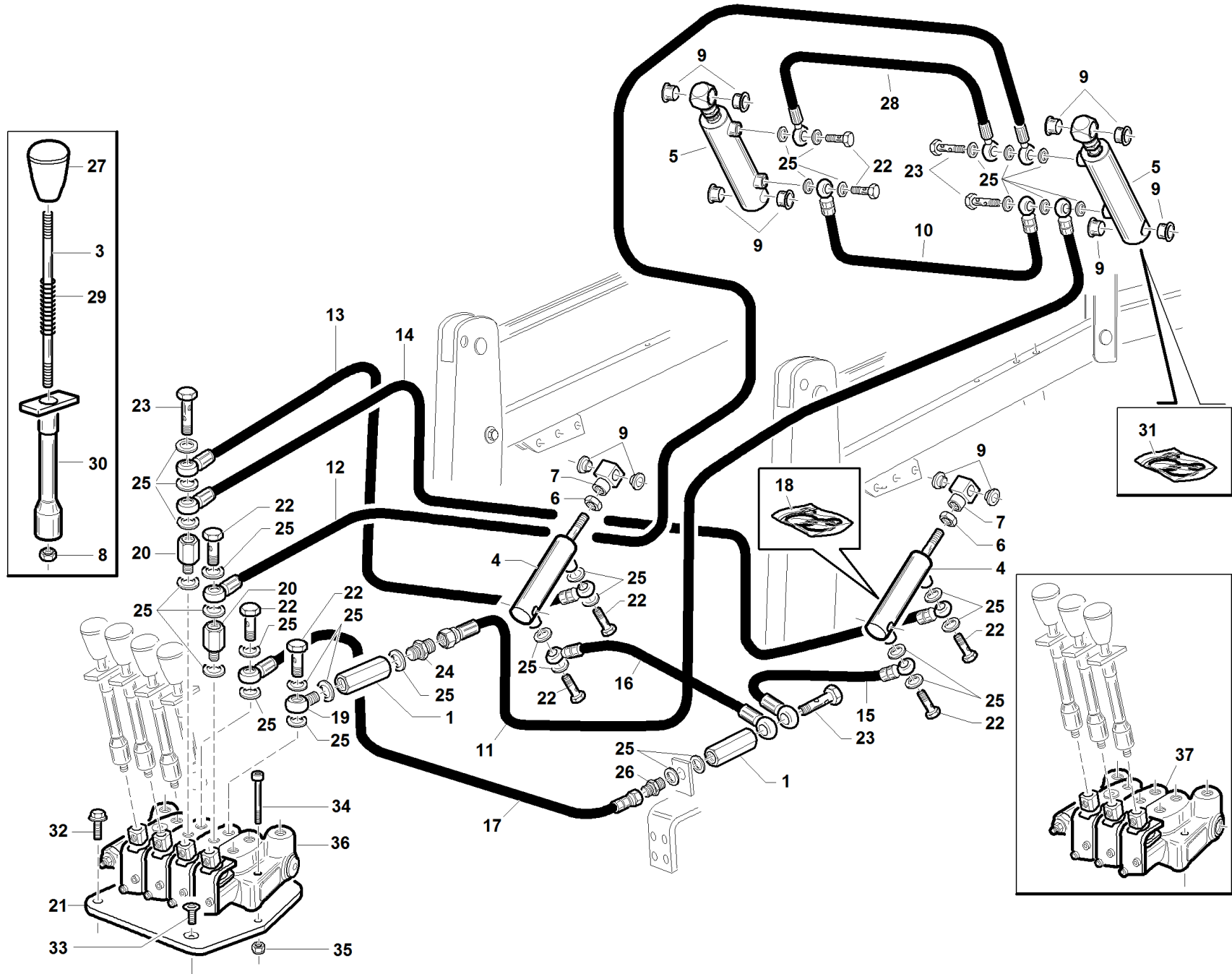
DESCRIPTION

PG/SR

REF. 20 - 00555501921

1	00777600086	TUBO R1 1/4 L=1850 OC1/4 OC1/4	
2	95306000001	TUBO 1/4 1SC	
3	00777600050	TAPPO M 1/4	
4	00777600205	DISTRIBUTORE 3 LEVE	
5	00777601100	LEVA DISTRIBUTORE LUNGA ZNT	
6	00111970135	BOTTICELLA D.25 TP FIL.M8 BOTECO	
7	95062000004	DADO M8 Ch12 8.8 ZNT	
8	95162000009	LEVA SICUREZZA DISTRIBUTORE	
9	00777600113	MOLLA LEVA SICUREZZA DISTRIBUTORE ZNT	
10	00777600037	PROLUNGA M/F 1/4 L=35	
11	00777600001	RANELLE RAME GAS 1/4 Øe.19 SP=1.5	
12	00777600040	BULLONE CAVO SEMPLICE 1/4	
13	00777600039	BULLONE CAVO DOPPIO 1/4	
14	95301371001	CILINDRO SOLLEVATORE CESTO	
15	00111990017	BOCCOLA FRIMET TFF 20/16,5	
16	91007000002	BOCCOLA FILETTATA M16 X 1,5 FEMMINA ZNT	
17	00111150005	DADO UNI 5589 M16X1,5 6S ZNT	
18	95400000003	TUBO 1/4 1SC OC1/4-OC1/4 L=1000 0°	
19	95400000002	TUBO 1/4 1SC OC1/4-OC1/4 L=1070 45°	
20	00777600108	OCCHIO FILETT.GAS1/4X1/4 CON BATTUT	
21	00777600138	PROLUNGA BSP F/F 1/4 L=35	
22	00111450001	VITE TE F/R M8X25 8.8 LISCIA DIN6921 ZNT	
23	PZ95060000004	SUPPORTO DISTRIBUTORE	
24	00111000166	DADO AUTOB.UNI 7473 M6 6S	
25	00111400011	VITE TCEI M6X50 8.8 UNI 5931 ZNT	
26	00111000186	VITE TSPEI M8X20 ZNT	
27	95598890000	KIT GUARNIZIONI CILINDRO 95301371001	
28	00777600122	NIPLES 1/4-1/4 ORIFICIO 0.9	
29	00777600207	DISTRIBUTORE 2 LEVE	

PG/SR



S/N
→1401005

REF.21 - 00555501948

#

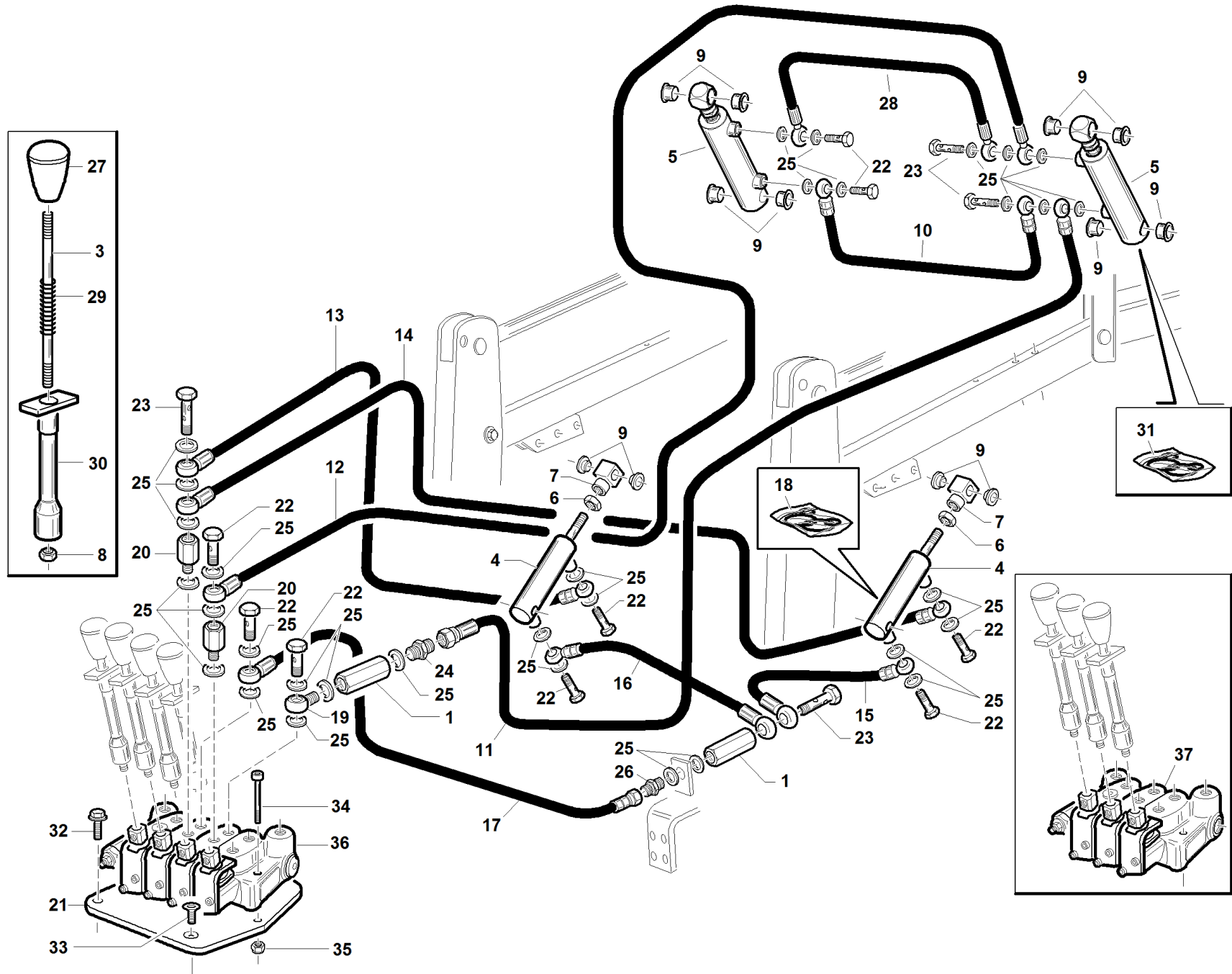
P/N

DESCRIPTION

PG/SR

REF. 21 - 00555501948

1	00777600094	VALVOLA VRU 0400 F 15		
3	00777601100	LEVA DISTRIBUTORE LUNGA ZNT		
4	95411130000	CILINDRO DIFFERENZIALE PREMONTATO		
5	95411121001	CILINDRO SOLLEVATORE CESTO		
6	00111150005	DADO UNI 5589 M16X1,5 6S ZNT		
7	91007000002	BOCCOLA FILETTATA M16 X 1,5 FEMMINA ZNT		
8	95062000004	DADO M8 Ch12 8.8 ZNT		
9	00111990017	BOCCOLA FRIMET TFF 20/16,5		
10	95400000003	TUBO 1/4 1SC OC1/4-OC1/4 L=1000 0°		
11	95411000005	TUBO 1/4 1SC OC1/4-F1/4 L=3260		
12	95411000006	TUBO 1/4 1SC OC1/4-OC1/4 L=3160 90°		
13	00777600086	TUBO R1 1/4 L=1850 OC1/4 OC1/4		
14	00777600087	TUBO R1 1/4 L=1350 OC1/4 OC1/4		
15	95128000002	TUBO R1 1/4 L=1250 OC1/4 OC1/4		
16	00777600088	TUBO R1 1/4 L=1730 OC1/4 OC1/4		
17	00777600092	TUBO R1 1/4 L=350 OC1/4 F901/4		
18	95597400000	KIT GUARNIZIONI CILINDRO 95411130001		
19	00777600108	OCCHIO FILETT.GAS1/4X1/4 CON BATTUT		
20	00777600037	PROLUNGA M/F 1/4 L=35		
21	95301000031	SUPPORTO DISTRIBUTORE ZNT		
22	00777600040	BULLONE CAVO SEMPLICE 1/4		
23	00777600039	BULLONE CAVO DOPPIO 1/4		
24	00777600122	NIPLES 1/4-1/4 ORIFICIO 0.9		
25	00777600001	RANELLE RAME GAS 1/4 Øe.19 SP=1.5		
26	00777600100	PROLUNGA M/M 1/4 L=35		
27	00111970135	BOTTICELLA D.25 TP FIL.M8 BOTECO		
28	91003110015	TUBO 1/4 1SC OC1/4-OC1/4 L=840 0°		
29	00777600113	MOLLA LEVA SICUREZZA DISTRIBUTORE ZNT		
30	95162000009	LEVA SICUREZZA DISTRIBUTORE		
31	95598900000	KIT GUARNIZIONI CILINDRO 95411121001		
32	00111450001	VITE TE F/R M8X25 8.8 LISCIA DIN6921 ZNT		
33	00111000186	VITE TSPEI M8X20 ZNT		
34	00111400011	VITE TCEI M6X50 8.8 UNI 5931 ZNT		
35	00111000166	DADO AUTOB.UNI 7473 M6 6S		
36	00777600206	DISTRIBUTORE 4 LEVE		
37	00777600205	DISTRIBUTORE 3 LEVE		
38	91007000002	BOCCOLA FILETTATA M16 X 1,5 FEMMINA ZNT		



S/N

→ 1207045 ÷ 1401004 ←

REF. 21 - 00555501931

#

P/N

DESCRIPTION

PG/SR

REF. 21 - 00555501931

1	00777600094	VALVOLA VRU 0400 F 15		
3	00777601100	LEVA DISTRIBUTORE LUNGA ZNT		
4	94013150000	CILINDRO DOPPIO EFFETTO-0058000030-		
5	95411121001	CILINDRO SOLLEVATORE CESTO		
6	00111150005	DADO UNI 5589 M16X1,5 6S ZNT		
7	91007000002	BOCCOLA FILETTATA M16 X 1,5 FEMMINA ZNT		
8	95062000004	DADO M8 Ch12 8.8 ZNT		
9	00111990017	BOCCOLA FRIMET TFF 20/16,5		
10	95400000003	TUBO 1/4 1SC OC1/4-OC1/4 L=1000 0°		
11	95411000005	TUBO 1/4 1SC OC1/4-F1/4 L=3260		
12	95411000006	TUBO 1/4 1SC OC1/4-OC1/4 L=3160 90°		
13	00777600086	TUBO R1 1/4 L=1850 OC1/4 OC1/4		
14	00777600087	TUBO R1 1/4 L=1350 OC1/4 OC1/4		
15	95128000002	TUBO R1 1/4 L=1250 OC1/4 OC1/4		
16	00777600088	TUBO R1 1/4 L=1730 OC1/4 OC1/4		
17	00777600092	TUBO R1 1/4 L=350 OC1/4 F901/4		
18	95597390000	KIT GUARNIZIONI CILINDRO 94013150000		
19	00777600108	OCCHIO FILETT.GAS1/4X1/4 CON BATTUT		
20	00777600037	PROLUNGA M/F 1/4 L=35		
21	95301000031	SUPPORTO DISTRIBUTORE ZNT		
22	00777600040	BULLONE CAVO SEMPLICE 1/4		
23	00777600039	BULLONE CAVO DOPPIO 1/4		
24	00777600122	NIPLES 1/4-1/4 ORIFICIO 0.9		
25	00777600001	RANELLE RAME GAS 1/4 Øe.19 SP=1.5		
26	00777600100	PROLUNGA M/M 1/4 L=35		
27	00111970135	BOTTICELLA D.25 TP FIL.M8 BOTEKO		
28	91003110015	TUBO 1/4 1SC OC1/4-OC1/4 L=840 0°		
29	00777600113	MOLLA LEVA SICUREZZA DISTRIBUTORE ZNT		
30	95162000009	LEVA SICUREZZA DISTRIBUTORE		
31	95598900000	KIT GUARNIZIONI CILINDRO 95411121001		
32	00111450001	VITE TE F/R M8X25 8.8 LISCIA DIN6921 ZNT		
33	00111000186	VITE TSPEI M8X20 ZNT		
34	00111400011	VITE TCEI M6X50 8.8 UNI 5931 ZNT		
35	00111000166	DADO AUTOB.UNI 7473 M6 6S		
36	00777600206	DISTRIBUTORE 4 LEVE		
37	00777600205	DISTRIBUTORE 3 LEVE		
38	91007000002	BOCCOLA FILETTATA M16 X 1,5 FEMMINA ZNT		

#

P/N

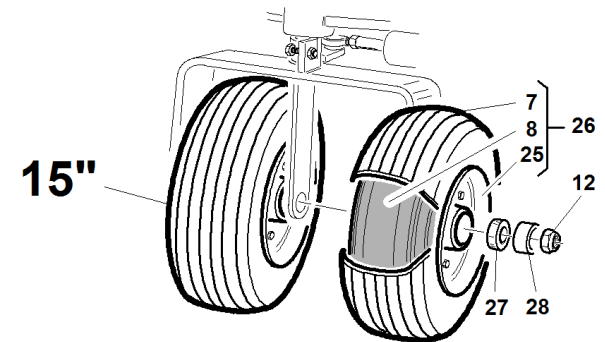
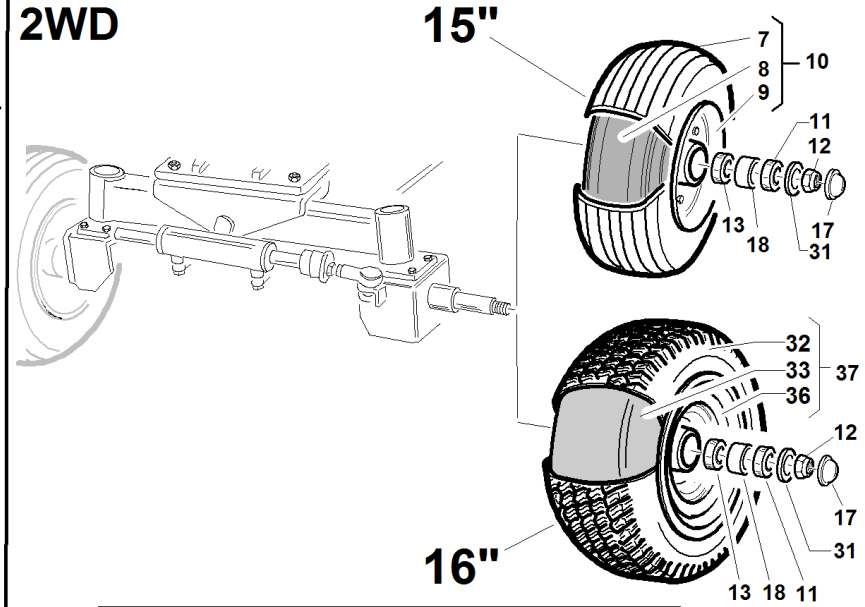
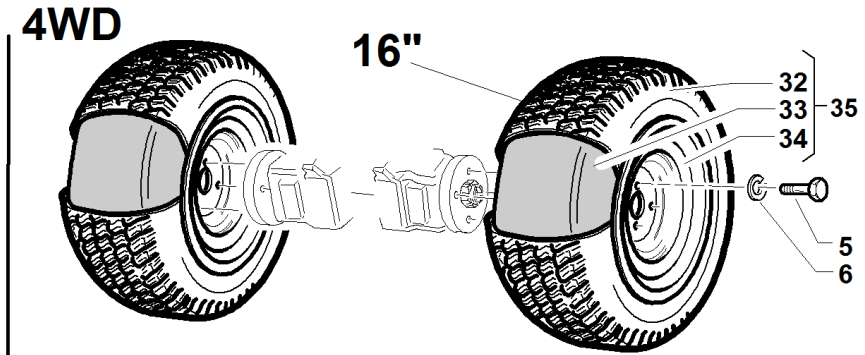
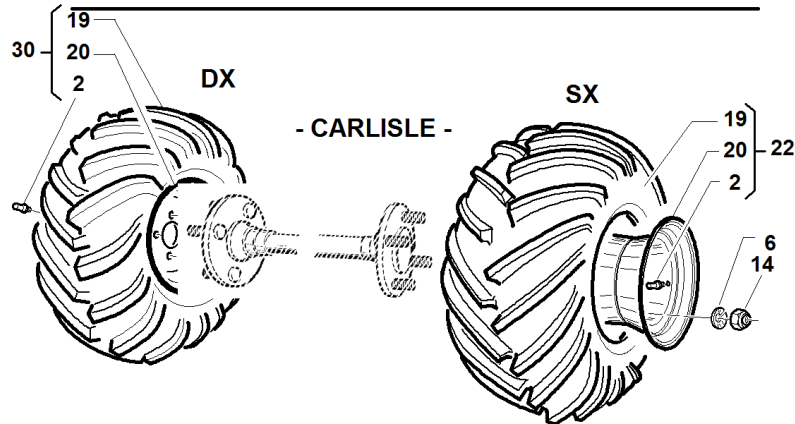
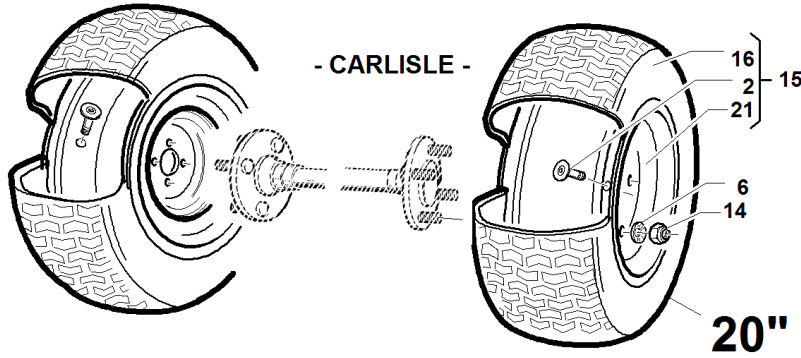
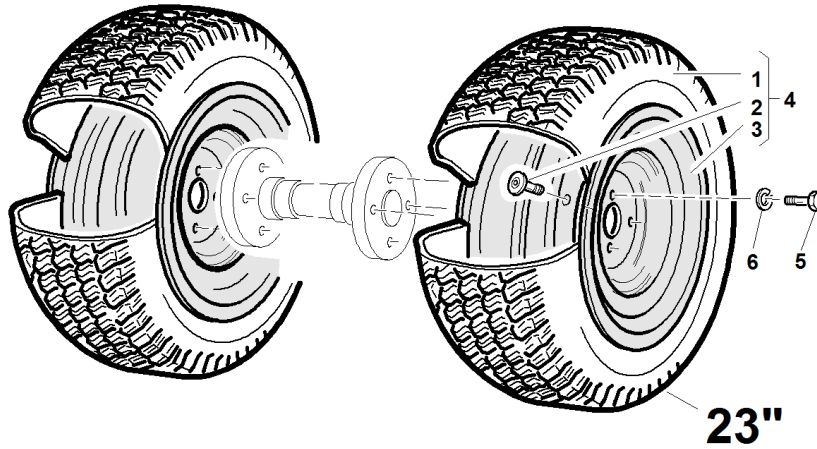
DESCRIPTION

PG/SR

REF. 21 - 00555501922

1	00777600094	VALVOLA VRU 0400 F 15		
3	00777601100	LEVA DISTRIBUTORE LUNGA ZNT		
4	94013150000	CILINDRO DOPPIO EFFETTO-0058000030-		
5	95301371001	CILINDRO SOLLEVATORE CESTO		
6	00111150005	DADO UNI 5589 M16X1,5 6S ZNT		
7	91007000002	BOCCOLA FILETTATA M16 X 1,5 FEMMINA ZNT		
8	95062000004	DADO M8 Ch12 8.8 ZNT		
9	00111990017	BOCCOLA FRIMET TFF 20/16,5		
10	95400000002	TUBO 1/4 1SC OC1/4-OC1/4 L=1070 45°		
11	95411000005	TUBO 1/4 1SC OC1/4-F1/4 L=3260		
12	95411000006	TUBO 1/4 1SC OC1/4-OC1/4 L=3160 90°		
13	00777600086	TUBO R1 1/4 L=1850 OC1/4 OC1/4		
14	00777600087	TUBO R1 1/4 L=1350 OC1/4 OC1/4		
15	95128000002	TUBO R1 1/4 L=1250 OC1/4 OC1/4		
16	00777600088	TUBO R1 1/4 L=1730 OC1/4 OC1/4		
17	00777600092	TUBO R1 1/4 L=350 OC1/4 F901/4		
18	95597390000	KIT GUARNIZIONI CILINDRO 94013150000		
19	00777600108	OCCHIO FILETT.GAS1/4X1/4 CON BATTUT		
20	00777600037	PROLUNGA M/F 1/4 L=35		
21	95301000031	SUPPORTO DISTRIBUTORE ZNT		
22	00777600040	BULLONE CAVO SEMPLICE 1/4		
23	00777600039	BULLONE CAVO DOPPIO 1/4		
24	00777600122	NIPLES 1/4-1/4 ORIFICIO 0.9		
25	00777600001	RANELLE RAME GAS 1/4 Øe.19 SP=1.5		
26	00777600100	PROLUNGA M/M 1/4 L=35		
27	00111970135	BOTTICELLA D.25 TP FIL.M8 BOTECO		
28	95400000003	TUBO 1/4 1SC OC1/4-OC1/4 L=1000 0°		
29	00777600113	MOLLA LEVA SICUREZZA DISTRIBUTORE ZNT		
30	95162000009	LEVA SICUREZZA DISTRIBUTORE		
31	95598890000	KIT GUARNIZIONI CILINDRO 95301371001		
32	00111450001	VITE TE F/R M8X25 8.8 LISCIA DIN6921 ZNT		
33	00111000186	VITE TSPEI M8X20 ZNT		
34	00111400011	VITE TCEI M6X50 8.8 UNI 5931 ZNT		
35	00111000166	DADO AUTOB.UNI 7473 M6 6S		
36	00777600206	DISTRIBUTORE 4 LEVE		
37	00777600205	DISTRIBUTORE 3 LEVE		
38	91007000002	BOCCOLA FILETTATA M16 X 1,5 FEMMINA ZNT		

PG/SR



S/N
→1311012

REF.22 - 00555501942

#

P/N

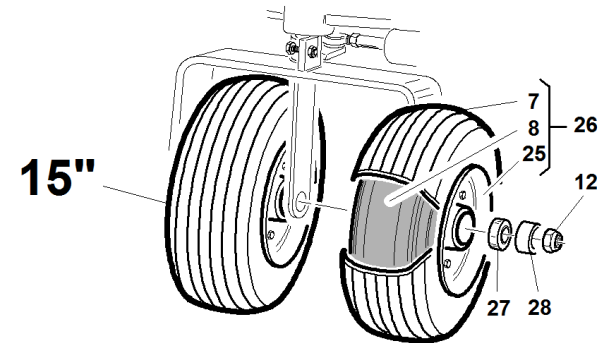
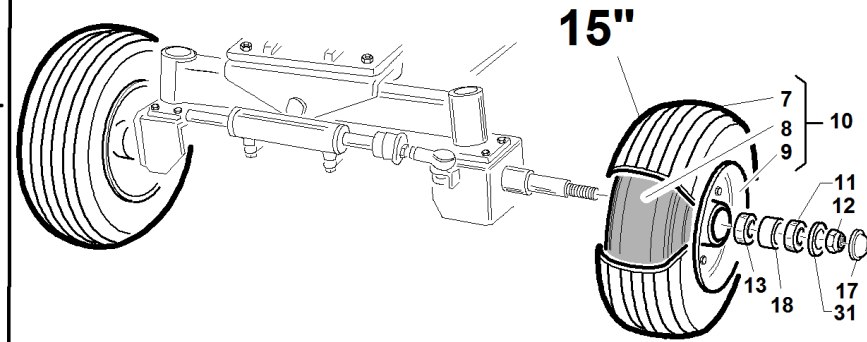
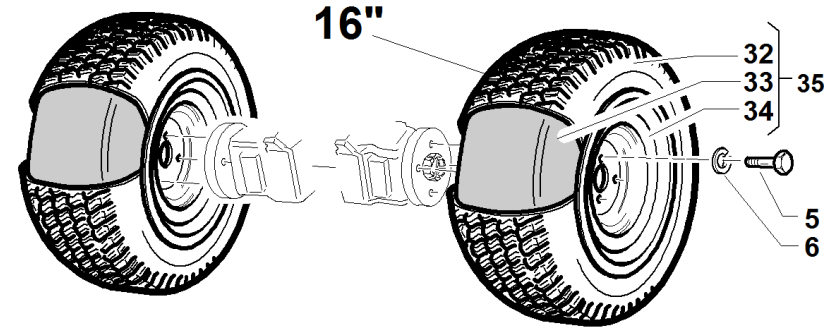
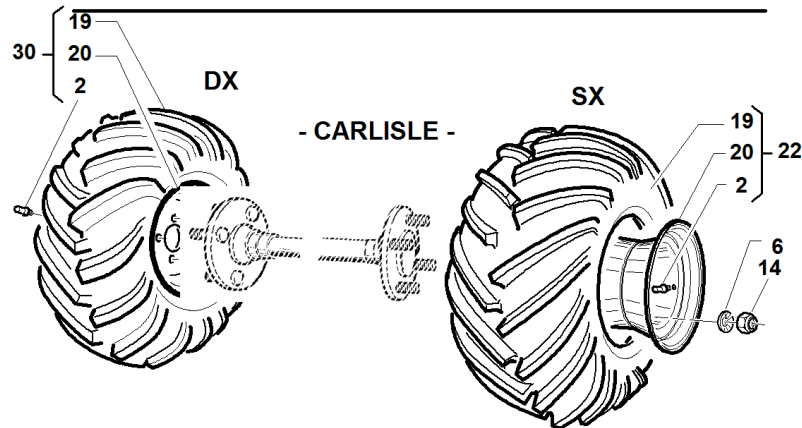
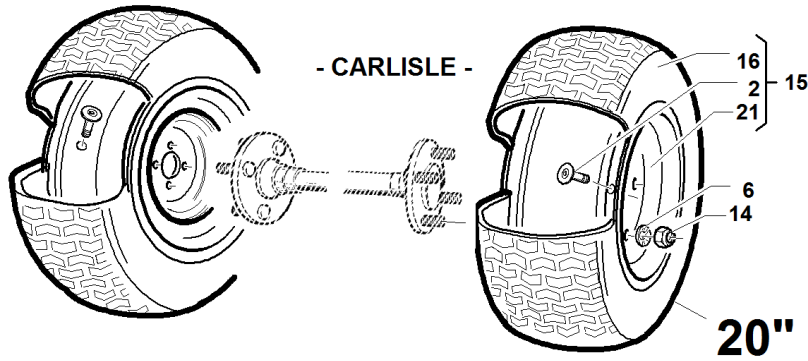
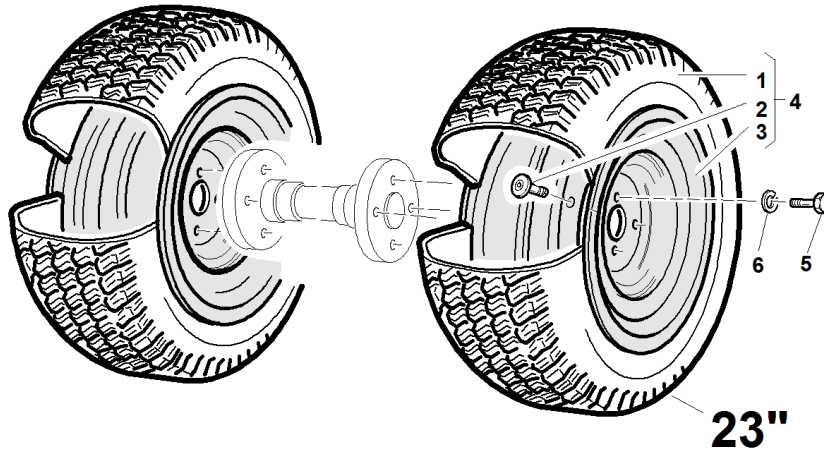
DESCRIPTION

PG/SR

REF. 22 - 00555501942

1	00111940024	PNEUMATICO MULTITRAC 23X10.50-12- 4PR		
2	00111930006	VALVOLA TUBELESS CORTA TR412		
3	95303130001	CERCHIO 8.50X12		
4	95303130000	RUOTA 23X10.50-12		
5	00111300055	VITE TE UNI5740 M12X1.25X25 8.8 ZNT		
6	00111550004	ROSETTA ELASTICA M12 DIN 74361		
7	00111940025	CARLISLE STRAIGHTRIB 15X6.00-6 4PLY		
8	00111930005	CAMERA ARIA 15.6.00X6 TR13		
9	95311121000	CERCHIO PNEUMATICO 15x6.00-6		
10	95311120000	RUOTA CARLISLE 15X6.00-6 COMPLETA		
11	00777100008	CUSCINETTO CLB 6204 2RS 20X47X14		
12	00111250011	DADO AUTOB.UNI 7474 M14x1,5 6S		
13	00777100028	CUSCINETTO CLA 6303 2RS- 17X47X14		
14	00111250009	DADO AUTOB.UNI 7473 M12X1,5		
15	95318100000	RUOTA 20X10.00-8 COMPLETA		
16	00111940031	PNEUM.CARLISLE 20X10.00-8 4PL TURFMASTER		
17	00777270005	CAPPELOTTO Ø=47-a05.470-CATAFORESI NERA		
18	95311121001	DISTANZIALE 21x30x35		
19	00111940021	PNEUMATICO CARL. 21x11.00-8 ARTIGL.		
20	95175100000	"CERCHIO 10.00X8" L=266"		
21	95318100001	CERCHIO 6.50X8		
22	95218110000	RUOTA COMPL. SX 21x11.00-8 CARLISLE		
25	95046100001	CERCHIO 5.00x6 -M21810.434325206-		
26	95325120000	RUOTA CARLISLE 15X6.00-6 COMPLETA PG3R		
27	00777100005	CUSCINETTO CLA 6202 2RS- 15X35X11		
28	95599000030	DISTANZIALE		
30	95218100000	RUOTA COMPL. DX 21x11.00-8 CARLISLE		
31	95303110004	DISTANZIALE Ø14,5XØ35X3		
32	00111940032	PNEUM.CARLISLE 16x7.50-8 4PL TURFMASTER		
33	00111930003	CAMERA ARIA 16.6.50X8 TR13		
34	95409180001	CERCHIO 5.00X8		
35	95409180000	RUOTA 16x7.50-8 COMPLETA		
36	95421100001	"CERCHIO 5.00X8" L=266"		
37	95421100000	RUOTA 16x7.50-8 COMPLETA		

PG/SR



S/N

→ **1204001 ÷ 1311011** ←

REF. 22 - 00555501923

#

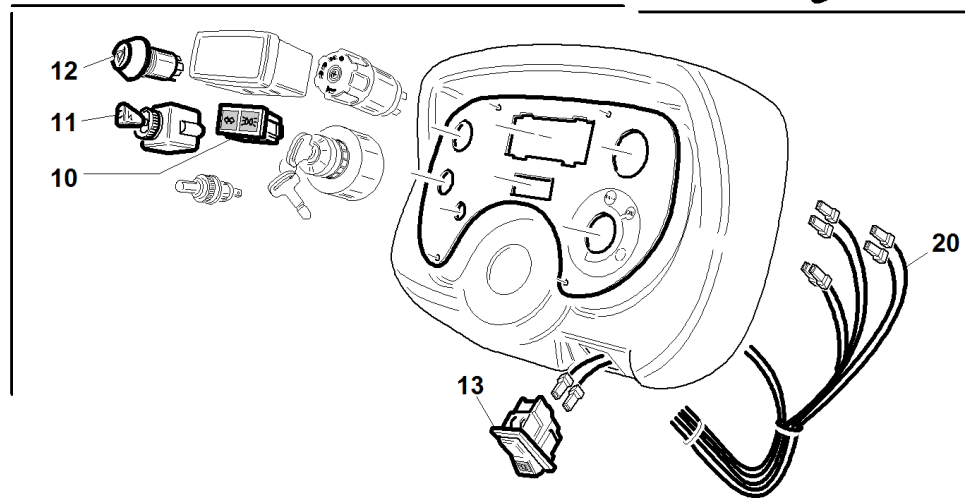
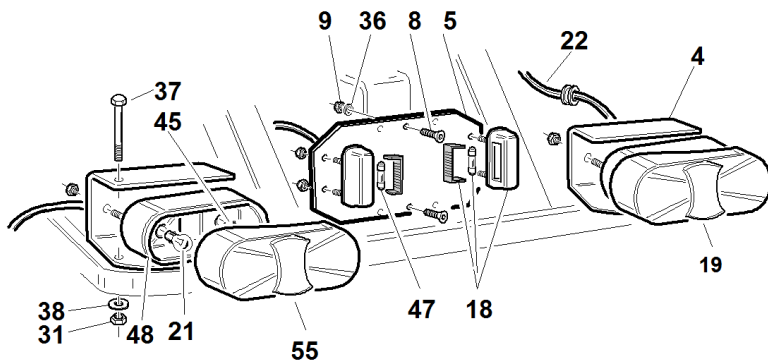
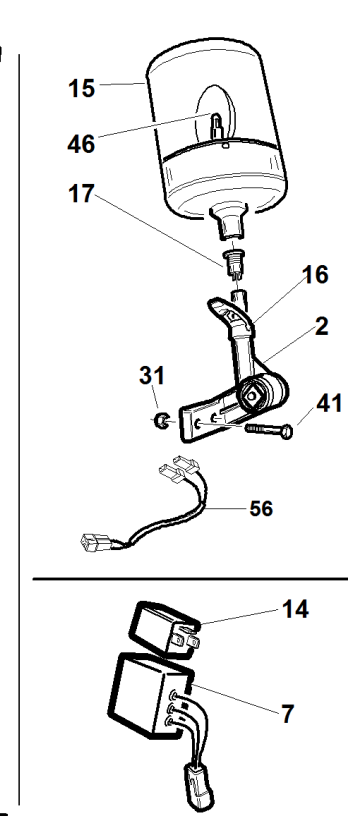
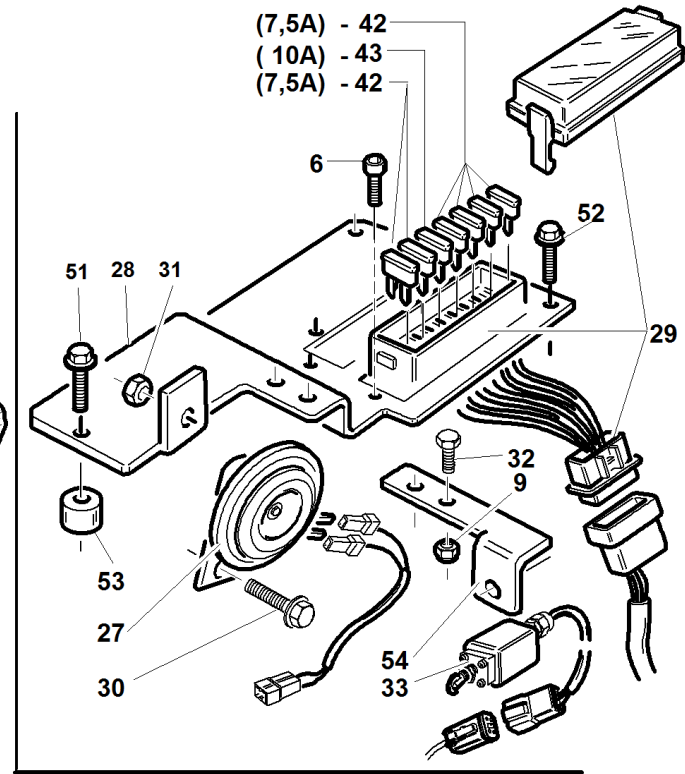
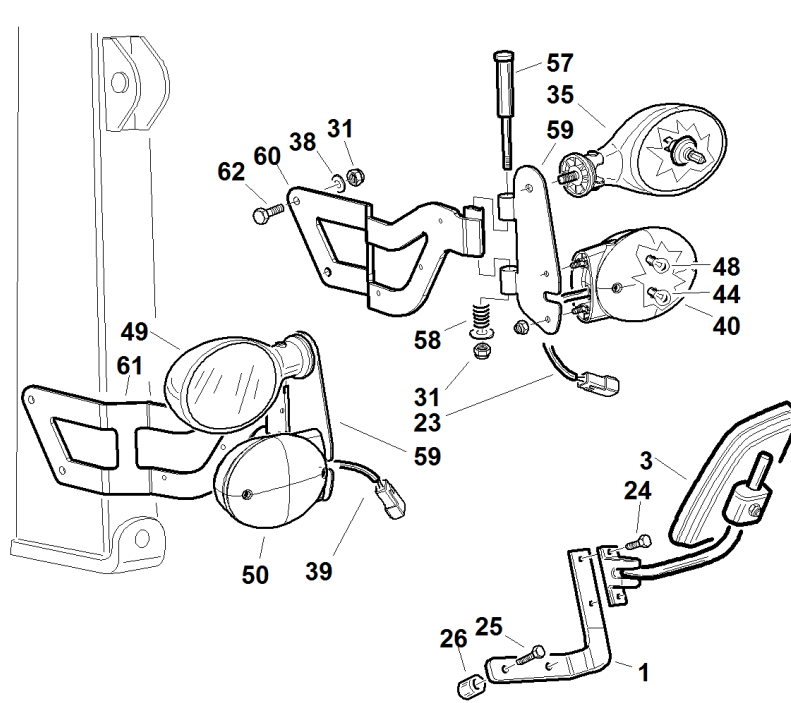
P/N

DESCRIPTION

PG/SR

REF. 22 - 00555501923

1	00111940024	PNEUMATICO MULTITRAC 23X10.50-12- 4PR	
2	00111930006	VALVOLA TUBELESS CORTA TR412	
3	95303130001	CERCHIO 8.50X12	
4	95303130000	RUOTA 23X10.50-12	
5	00111300055	VITE TE UNI5740 M12X1.25X25 8.8 ZNT	
6	00111550004	ROSETTA ELASTICA M12 DIN 74361	
7	00111940025	CARLISLE STRAIGHTRIB 15X6.00-6 4PLY	
8	00111930005	CAMERA ARIA 15.6.00X6 TR13	
9	95311121000	CERCHIO PNEUMATICO 15x6.00-6	
10	95311120000	RUOTA CARLISLE 15X6.00-6 COMPLETA	
11	00777100008	CUSCINETTO CLB 6204 2RS 20X47X14	
12	00111250011	DADO AUTOB.UNI 7474 M14x1,5 6S	
13	00777100028	CUSCINETTO CLA 6303 2RS- 17X47X14	
14	00111250009	DADO AUTOB.UNI 7473 M12X1,5	
15	95208110000	RUOTA CARLISLE 20 X 10.00-8 COMPL.	
16	95208110001	PNEUMATICO CARLISLE 20x10.00-8 4PR	
17	00777270005	CAPPELOTTO Ø=47-a05.470-CATAFORESI NERA	
18	95311121001	DISTANZIALE 21x30x35	
19	00111940021	PNEUMATICO CARL. 21x11.00-8 ARTIGL.	
20	95175100000	"CERCHIO 10.00X8" L=266"	
21	95046200001	CERCHIO 20 x 7.00x8-F42621.112000206-	
22	95218110000	RUOTA COMPL. SX 21x11.00-8 CARLISLE	
25	95046100001	CERCHIO 5.00x6 -M21810.434325206-	
26	95325120000	RUOTA CARLISLE 15X6.00-6 COMPLETA PG3R	
27	00777100005	CUSCINETTO CLA 6202 2RS- 15X35X11	
28	95599000030	DISTANZIALE	
30	95218100000	RUOTA COMPL. DX 21x11.00-8 CARLISLE	
31	95303110004	DISTANZIALE Ø14,5XØ35X3	
32	00111940032	PNEUM.CARLISLE 16x7.50-8 4PL TURFMASTER	
33	00111930003	CAMERA ARIA 16.6.50X8 TR13	
34	95409180001	CERCHIO 5.00X8	
35	95409180000	RUOTA 16x7.50-8 COMPLETA	



#

P/N

DESCRIPTION

PG/SR

REF. 23 - 00555501924

1	95233000001	SUPPORTO SPECCHIO RETROVISORE VRN	
2	00111971100	SUPPORTO LAMPADA ROTANTE COMPL.	
3	00111970154	SPECCHIETTO RETROVISORE COMPLETO SX	
4	95233000002	SUPPORTO FANALE POSTERIORE VRN	
5	95162000004	SUPPORTO TARGA VERN.	
6	00111400028	VITE TCEI.M5X14 8.8 UNI 5931 ZNT	
7	95162300000	SCHEDA TIMER CABLATA LUCI STOP	
8	00111350023	VITE TSPEI M6X20 10.9 UNI 5933 ZNT	
9	00111000166	DADO AUTOB.UNI 7473 M6 6S	
10	00777800141	SEGNALATORE LUMINOSO DOPPIO (SPIE)	
11	00777800142	DEVIATORE LUCI DI DIREZIONE	
12	00777800144	INTERRUTTORE LUCI EMERGENZA + SPIA	
13	00777800145	INTERRUTTORE LAMPADA ROTANTE + SPIA	
14	00777800171	INTERMITTENZA 12V-47/180W	
15	00777802800	LAMPADA ROTANTE	
16	00777801402	CAPPUCCIO PLASTICA LAMPADA ROTANTE	
17	00777801401	CONNETTORE LAMPADA ROTANTE	
18	00777802000	FANALE LUCE TARGA	
19	95599000082	FANALE POSTERIORE	
20	95233100001	CABLAGGIO PG STRADALE	
21	00777800226	LAMPADA 12V PY21W	
22	95233101201	CABLAGGIO FANALI POST + LUCE TARGA	
23	95233101101	CABLAGGIO FANALI ANT SX +LAMPADA ROTANTE	
24	00111000137	VITE TE M6X25 8.8 UNI 5739 ZNT	
25	00111000094	VITE TE UNI 5739 M8 X40 8.8 ZNT	
26	92002100006	DISTANZIALE Ø12X20 H=18.3 ZNT	
27	00777800022	CLAXON 12 V -A27094-	
28	95301000012	SUPPORTO PEDIPOLATORE ZNT	
29	95162201202	SCATOLA PORTA FUSIBILI CABLATA	
30	00111450003	VITE TE F/R M8X20 8.8 LISCIA DIN6921 ZNT	
31	00111000071	DADO AUTOB.UNI 7473 M8 6S	
32	00111450005	VITE TE F/R M6X16 8.8 LISCIA DIN6921 GEO	
33	95162201300	MICRO LUCI STOP CABLATO	
35	95599000073	PROIETTORE ANABBAGLIANTE SX	
36	00111500009	ROSETTA P.6,4X12,5X1,6 UNI 6592 ZNT	
37	00111300027	VITE TE UNI 5737 M8 X60 8.8 ZNT	
38	00111000087	ROSETTA P.8,4X15.6X1,5 ZT	
39	95233101001	CABLAGGIO FANALI ANT DX	
40	95599000071	FANALE ANTERIORE SX FRECCIA + POSIZIONE	
41	00111000145	VITE TE UNI 5737 M8 X35 8.8 ZNT	
42	00777800078	FUSIBILE A LAMA 7,5 AMP 0014.0014	
43	00777800079	FUSIBILE A LAMA 10 AMP 0014.0020	
44	00777800177	LAMPADA 12V R5W	
45	00777800179	LAMPADA 12V P21/5W	
46	00777800180	LAMPADA H1 12V 55W	
47	00777800181	LAMPADA 12V C5W	
48	00777800178	LAMPADA 12V P21W	
49	95599000072	PROIETTORE ANABBAGLIANTE DX	
50	95599000070	FANALE ANTERIORE DX FRECCIA + POSIZIONE	
51	00111450002	VITE F/R M8X30 8.8 LISCIA ZNT BIAN.	
52	00111000059	VITE F/R M8X14 LISCIA ZNT BIANCA	
53	95301000004	DISTANZIALE 12X25 L=15	
54	95301000030	SUPPORTO MICRO STOP ZNT	
55	95599000077	VETRO FANALE POSTERIORE FRECCIA + STOP	
56	95233100002	CABLAGGIO LAMPADA ROTANTE	
57	92111000002	PERNO SUPPORTO FANALI ZNT	
58	95001000031	MOLLA INNESTO PDP (art.1820)	
59	95233130000	SUPPORTO FARI GIREVOLE COMPLETO VRN	
60	95233110000	SUPPORTO FARI SX COMPLETO VRN	

#

P/N

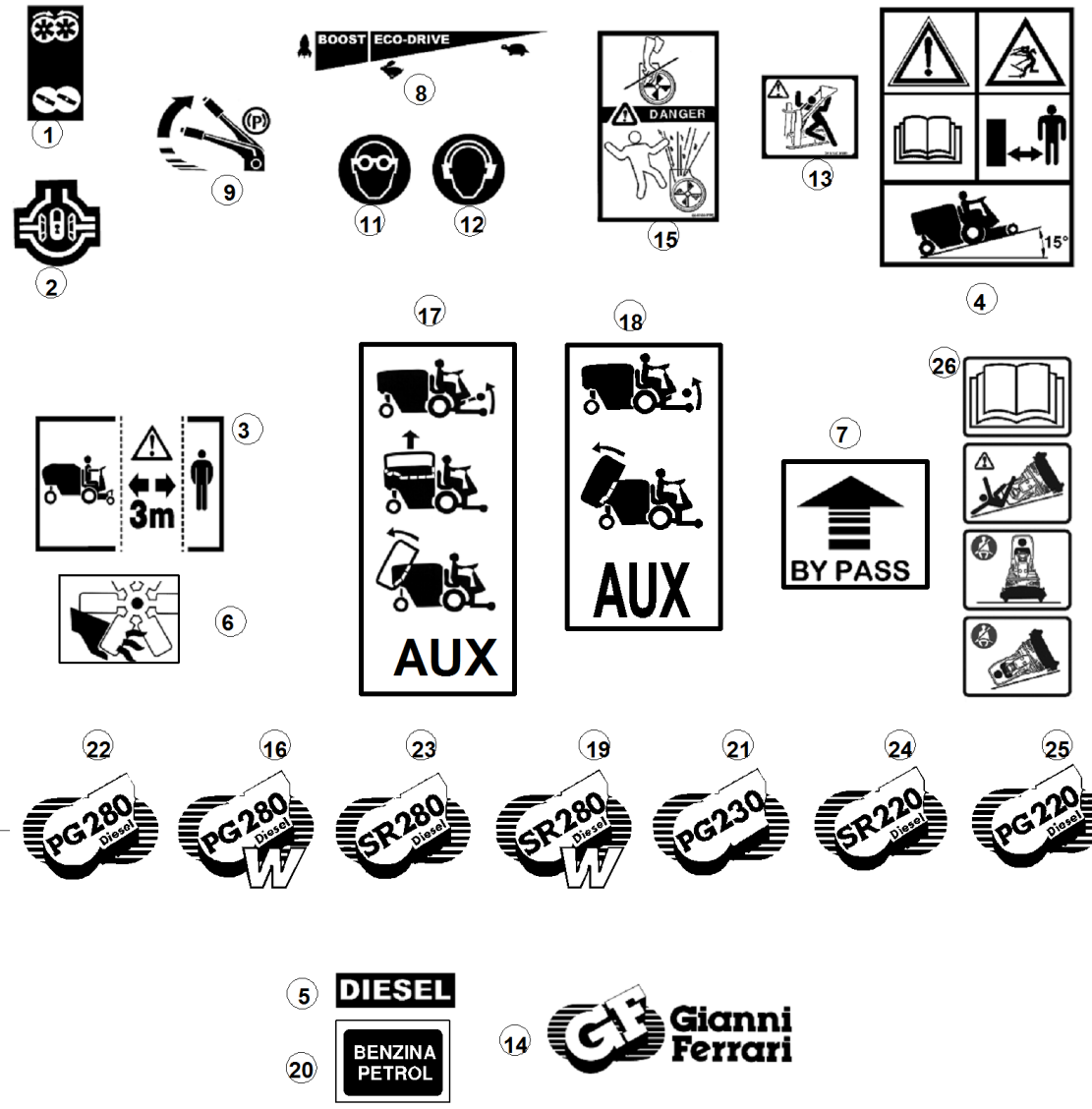
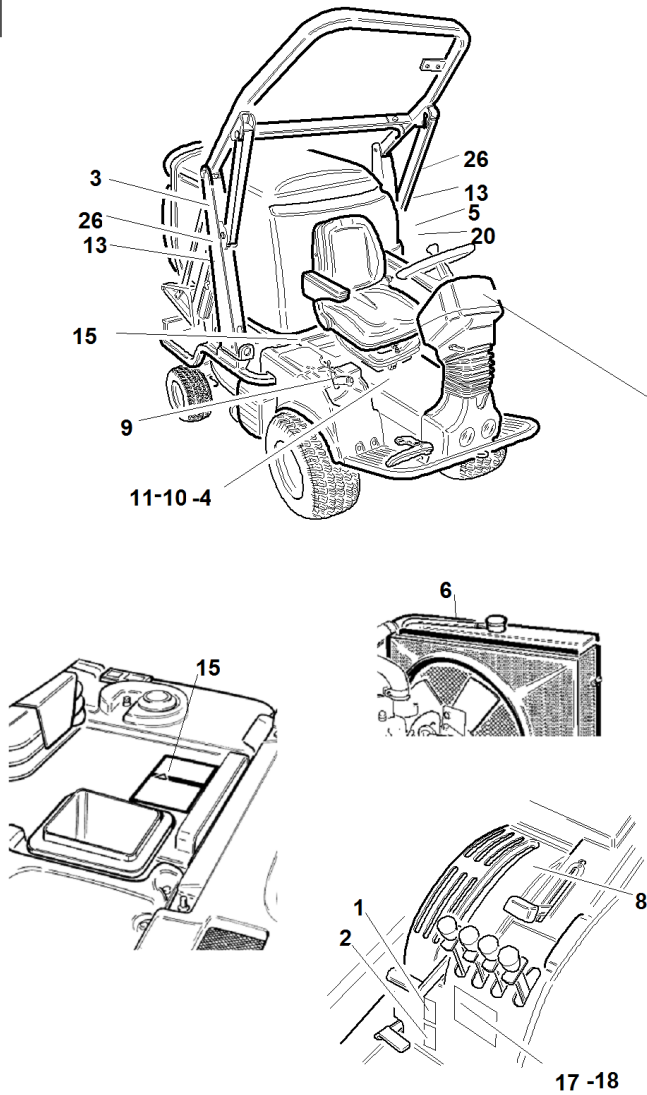
DESCRIPTION

PG/SR

REF. 23 - 0055501924

#	P/N	DESCRIPTION	PG/SR	REF. 23 - 0055501924
61	95233120000	SUPPORTO FARI DX COMPLETO VRN		
62	00111300008	VITE TE UNI 5739 M8 X25 8.8 ZNT		

PG/SR



#

P/N

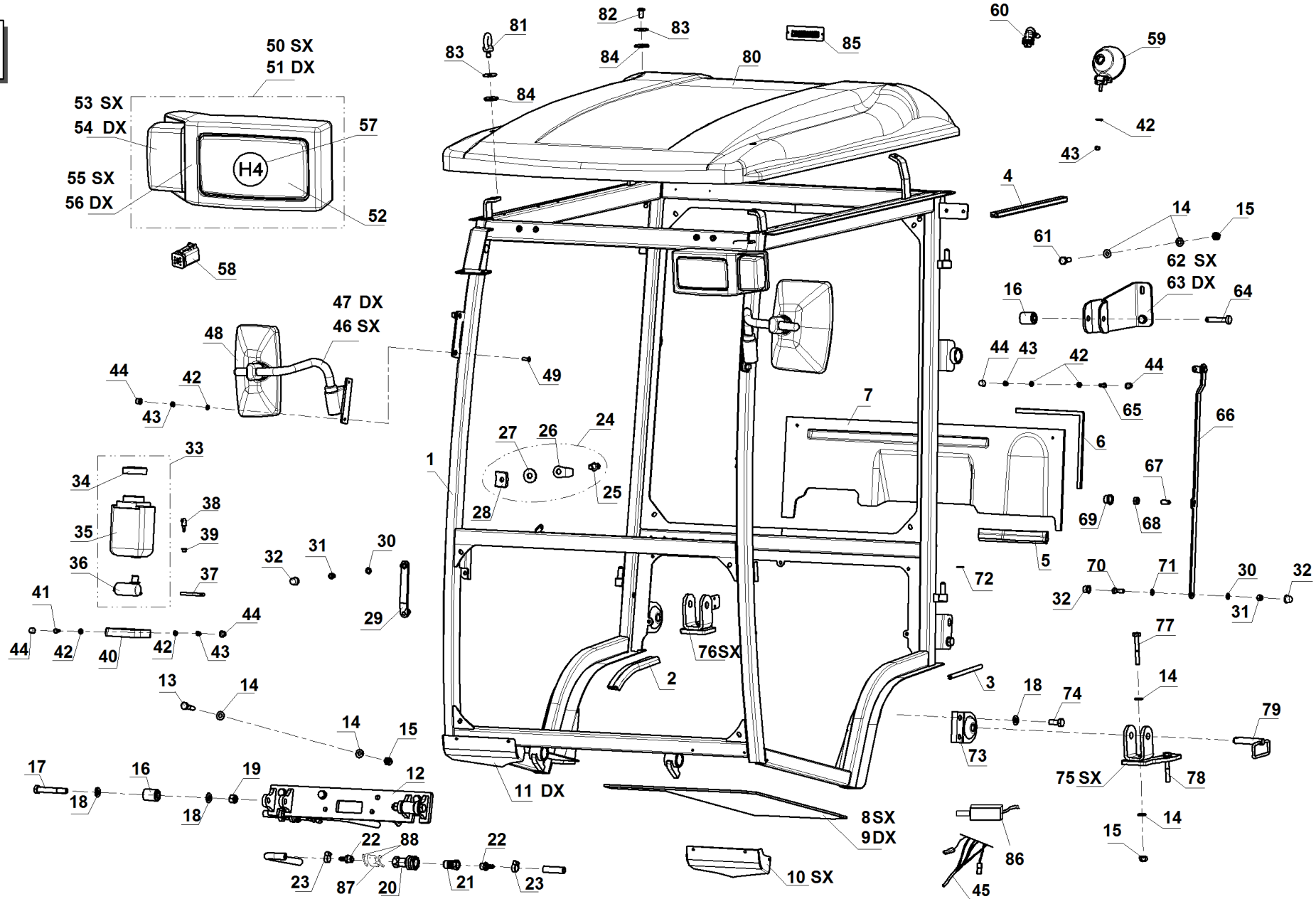
DESCRIPTION

PG/SR

REF. 24 - 00555501925

1	00555200006	DECALCOMANIA INNESTO LAME	
2	00555200008	DECALCOMANIA BLOCCAGGIO	
3	00555200018	DECALCOMANIA-NON AVVICINARSI-	
4	00555200143	DECALCOMANIA DI PERICOLO TG Tech/GTS	
5	00555200114	"DECALCOMANIA ""DIESEL""	
6	00555200115	"DECALCOMANIA ""VENTOLA MOTORE""	
7	00555200124	DECALCOMANIA BY PASS	
8	00555200283	DECALCOMANIA ECO-DRIVE	
9	00555200128	DECALCOMANIA FRENO STAZ.	
10	00555200129	DECALCOMANIA PROTEGGERE L'UDITO	
11	00555200130	DECALCOMANIA PROTEGGERE GLI OCCHI	
12	00555200144	DECALCOMANIA BLOCCO CHIAVE PG	
13	00555200119	DECALCOMANIA PERICOLO ELEVATORE	
14	00555200285	TARGHETTA RESINATA GIANNI FERRARI ROSSA	
15	00555000027	DECALCOMANIA TURBINA	
16	00555200267	DECALCOMANIA RESINATA "PG 280 DW"	
17	00555200132	DECALC. LEVE DISTRIBUTORE PG ELEVAT	
18	00555200133	DECALC. LEVE DISTRIBUTORE PG	
19	00555200271	DECALCOMANIA RESINATA "SR 280 DW"	
20	00555200163	"DECALCOMANIA CARBURANTE ""BENZINA""	
21	00555200253	"DECALCOMANIA ""PG230""	
22	00555200266	"DECALCOMANIA RESINATA ""PG 280 D""	
23	00555200270	DECALCOMANIA RESINATA "SR 280 D"	
24	00555200269	DECALCOMANIA RESINATA "SR 220 D"	
25	00555200268	DECALCOMANIA RESINATA "PG 220 D"	
26	00555200257	DECALCOMANIA SICUREZZA ROPS	

PG/SR



#

P/N

DESCRIPTION

PG/SR

REF. 25 - 00555501926

1	95187100008	TELAIO CABINA PG/SR	
2	95187100009	GUARNIZIONE NR.7004	
3	95187100010	GUARNIZIONE DI FINITURA	
4	95187100011	GUARNIZIONE TGSL 200170	
5	95187100012	GUARNIZIONE TGSL 200330	
6	95187100106	GOMMASCHIUMA RETT. L = 1700 MM	
7	95187100014	PARATIA POSTERIORE GF1	
8	95187100015	TAPPETO SX	
9	95187100016	TAPPETO DX	
10	95187100017	CARTER SX	
11	95187100018	CARTER DX	
12	95187100019	SUPPORTO ANTERIORE	
13	00111300043	VITE TE UNI 5737 M10X45 8.8 ZNT	
14	00111500032	ROSETTA P. 10,5X25X2 DIN7349 ZNT	
15	00111250023	DADO AUTOB.UNI 7473 M10x1.25 6S	
16	95187100021	ANTIVIBRANTE	
17	00111300094	VITE TE UNI 5737 M12X85 8.8 UNI ZNT	
18	00111000105	ROSETTA P.13X24X2,5 ZNT UNI 6592	
19	00111250008	DADO AUTOB.UNI 7473 M12 6S	
20	95187100023	ATTACCO RAPIDO RISC. FEMMINA	
21	95187100024	ATTACCO RAPIDO RISC. MASCHIO	
22	95187100025	RACCORDO TUBO RISCALDAMENTO	
23	00111810008	FASCETTA 12-20 TIPO NORMA	
24	95187100026	KIT PORTAPERNO SERRATURA	
25	95187100027	PERNO INTERNO PORTA	
26	95187100028	GANCIO SICUREZZA SERRATURA	
27	00111500031	ROSETTA P. 14X36X3 UNI6593 ZNT	
28	95187100030	PIASTRINA FILETT.PER PERNO SERRATURA	
29	95187100031	DISTANZIALE PER PORTA	
30	00111550009	ROSETTA ELASTICA M8 UNI 1751	
31	00111250014	DADO AUTOB.UNI 7473 M8 10S	
32	95187100033	COPRIDADO IN PLASTICA M8	
33	95187100034	SERBATOIO CON ELETTROPOMPA 12V	
34	95187100035	TAPPO PER SERBATOIO BIANCO	
35	95187100036	SERBATOIO S. TAPPO S. POMPA	
36	95187100037	ELETTROPOMPA 12V PER LAVACRISTALLI	
37	95187100038	TUBO ACQUA PER LAVACRISTALLI	
38	95187100039	SPRUZZATORE REGOLABILE	
39	95187100040	GOMMINO PER SPRUZZATORE	
40	95187100041	STAFFA FISS. SERBATOIO 1 LT	
41	00111300096	VITE TE UNI 5737 M6X15 8.8 UNI ZNT	
42	00111500009	ROSETTA P.6,4X12,5X1,6 UNI 6592 ZNT	
43	00111000166	DADO AUTOB.UNI 7473 M6 6S	
44	95187100042	COPRIDADO IN PLASTICA M6	
45	95187100020	IMPIANTO EL. CABINA GF1	
46	95187100004	ASTA SPECCHIETTO RETROV.SX CABINA+SPECCH	
47	95187100003	ASTA SPECCHIETTO RETROV.DX CABINA+SPEC	
48	95187100005	COPPA SPECCHIETTO RETROVISORE CABINA	
49	00111350006	VITE TSPEI M6X20 8.8 UNI 5933	
50	00777803200	FANALE ANTERIORE SX CABINA COMPLETO	
51	00777803000	FANALE ANTERIORE DX CABINA COMPLETO	
52	00777802900	PROIETTORE ASSIM. CABINA COMP. CUFFIA	
53	00777800207	COPERCHIO INDICATORE DI DIREZIONE SX	
54	00777800208	COPERCHIO INDICATORE DI DIREZIONE DX	
55	00777800224	CORNICE SX ANTERIORE FANALE CABINA	
56	00777800215	CORNICE DX ANTERIORE FANALE CABINA	
57	00777800206	LAMPADA 12V 60/55W	
58	95187100043	CONNETTORE PER FARO ANTERIORE	
59	95187100044	FARO DA LAVORO ORIENTABILE	

#

P/N

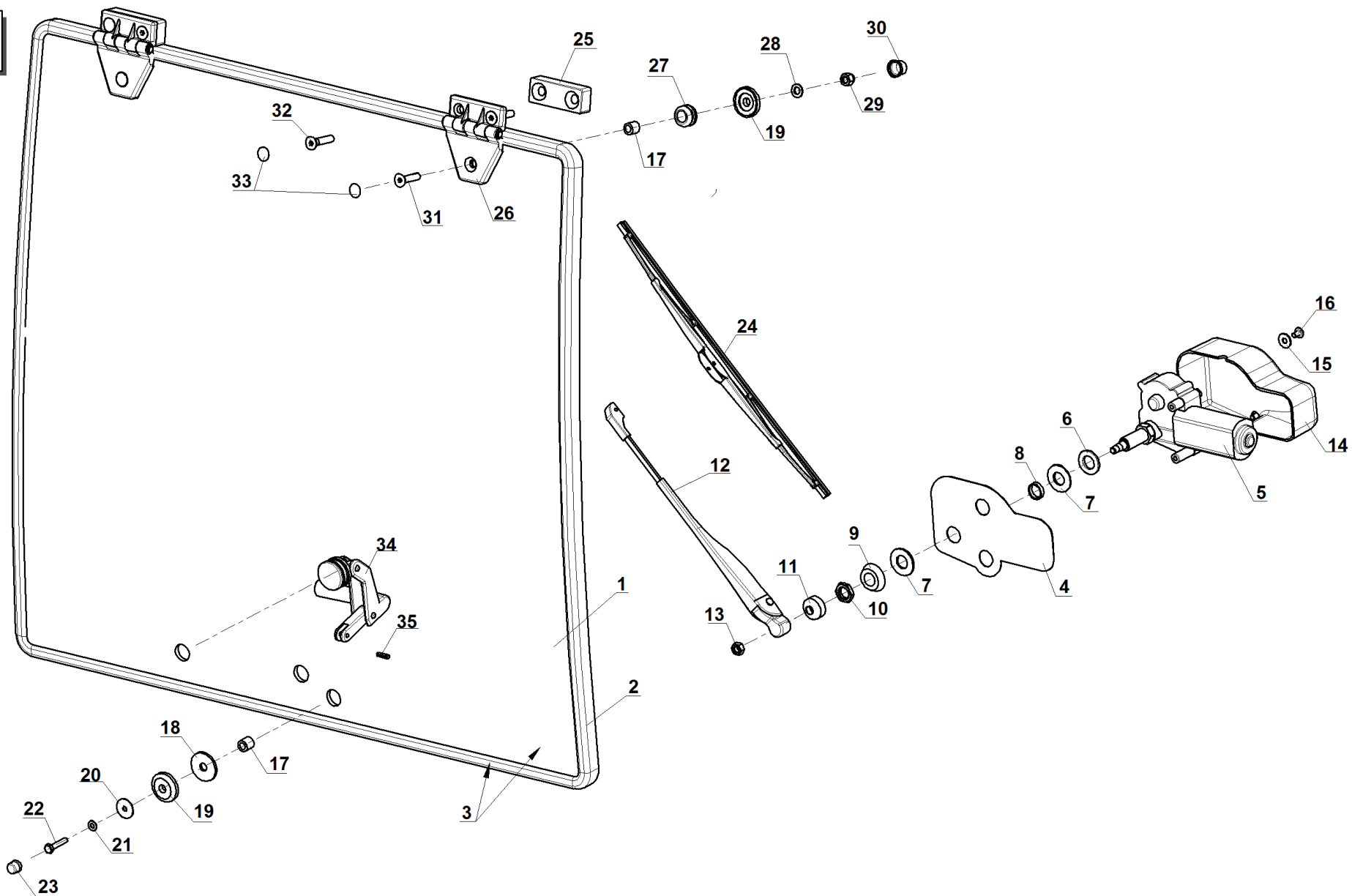
DESCRIPTION

PG/SR

REF. 25 - 00555501926

60	00777800209	LAMPADA DA LAVORO CABINA	
61	00111300044	VITE TE UNI 5739 M10X30 12.9 ZNT	
62	95187100045	SUPPORTO POST. SOPRA SX	
63	95187100046	SUPPORTO POST. SOPRA DX	
64	95187100148	PERNO SICUREZZA PER SUPPORTO	
65	00111000171	VITE TE M6X20 8G	
66	95187100047	SOSTEGNO CABINA GF1	
67	95187100048	PRESSORE FIL.	
68	00111000080	DADO AUTOB.UNI 7474 M10 6S	
69	95187100049	COPRIDADO IN PLASTICA M10	
70	00111300064	VITE TE UNI 5739 M8X25 10.9 ZNT	
71	00111500006	ROSETTA NYLON 8,5X17X1,5	
72	95187100050	RONDELLA IN ALLUMINIO DA GUARNIZIONE	
73	95187100051	SILENTBLOC CPL.	
74	00111300009	VITE TE UNI 5739 M12X30 8.8 ZNT	
75	95187100052	SUPPORTO POSTERIORE SX	
76	95187100053	SUPPORTO POSTERIORE DX	
77	00111300085	VITE TE UNI 5739 M16X60 6S ZNT	
78	00111300068	VITE TE UNI 5737 M10X70 8.8 ZNT	
79	95187100055	SPINOTTO PER SILENTBLOCK STANDARD	
80	95187100054	TETTO NR.21	
81	95187100032	GOLFARE MASCHIO M10	
82	00111350020	VITE TBEI M10X20 10.9 UNI 7380 ZNT	
83	95187100063	RONDELLA IN GOMMA 36X10X3	
84	00111500003	ROSETTA P.12X36X3 ZNT	
85	95187100022	TARGHETTA IN ALLUMINIO NR. CABINA	
86	95187000002	MICRO CABINA CHIUSA CABLATO	
87	00777600171	COLONNETTA M/F 3/8 BSP	
88	00777600003	RANELLE RAME 3/8	

PG/SR



#

P/N

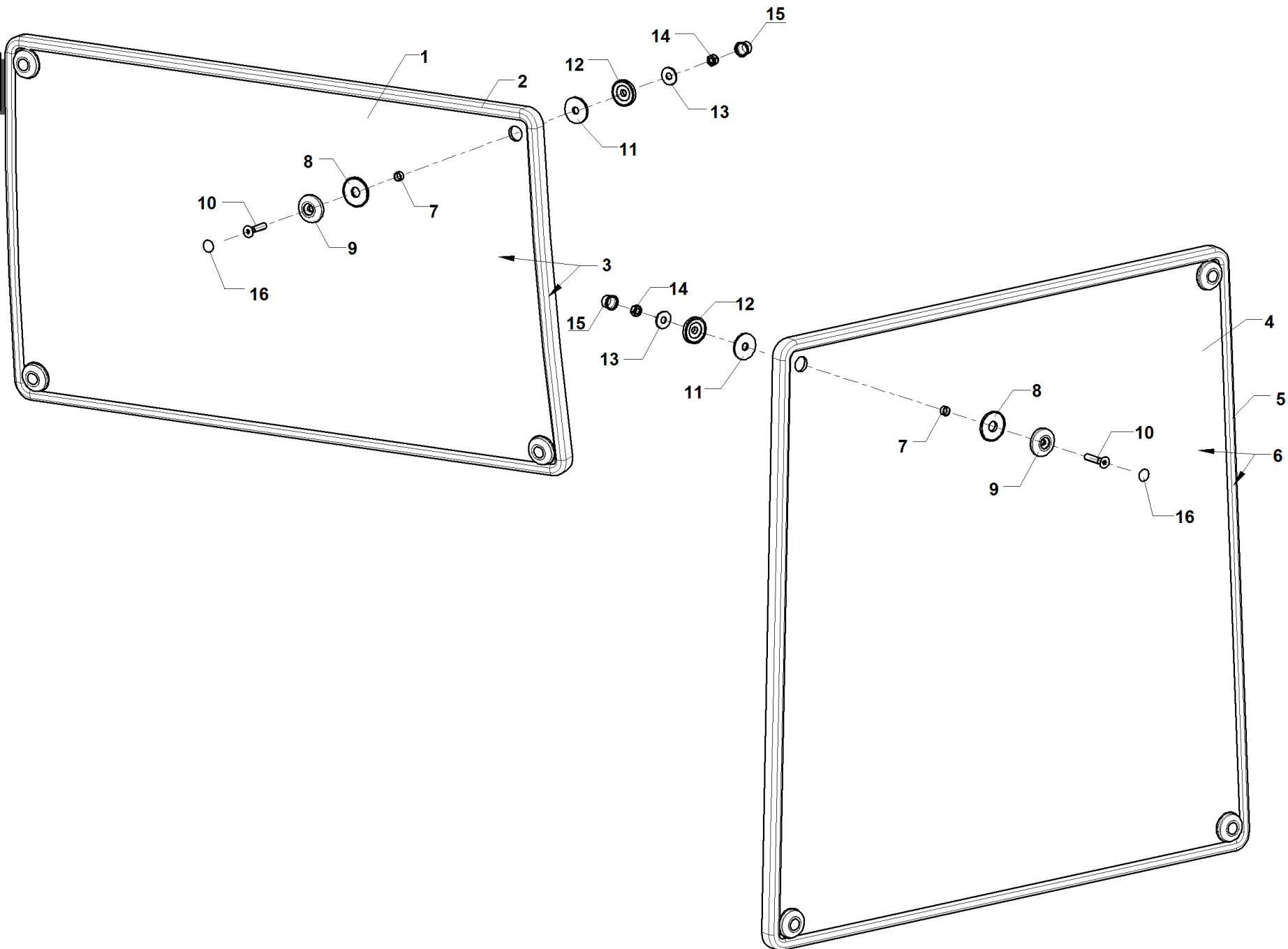
DESCRIPTION

PG/SR

REF. 26 - 00555501927

1	95187100079	VETRO ANTERIORE SLH22	
2	95187100142	GUARNIZIONE VETRO COM PORTACAPO L=3,30M	
3	95187100146	VETRO ANTERIORE CON GUARNIZIONE	
4	95187100144	AUTOADESIVO PER MOTORINO TERGI	
5	95187100145	MOTORINO TERGI ITALTRGI 105°	
6	00111500002	ROSETTA P.16,5X48X3 ZNT	
7	95187100056	RONDELLA IN GOMMA Ø16,4X34X2	
8	95187100057	DISTANZIALE MOTORINO TERGICRISTALLO	
9	95187100058	RONDELLA CONICA PER MOTORINO TERGI	
10	00111500021	RONDELLA DI SPESS. PS-20X28X1.5	
11	95187100059	COPRIPERNO PER MOTORINO TERGI	
12	95187100060	BRACCIO TERGI CONICO C10XM8	
13	00111000082	DADO UNI 5588 M8 6S ZNT	
14	95187100061	COPERTURA MOTORINO TERGI	
15	95187100147	RONDELLA FISS. COPERCHIO MOTORINO TERGI	
16	00111450010	VITE F/R M6X10 8.8 LISCIA ZNT BIAN.	
17	95187100062	ANELLO NYLON PER CERNIERA	
18	95187100063	RONDELLA IN GOMMA 36X10X3	
19	95187100064	RONDELLA IN PLASTICA PER VETRI 36X10X8	
20	00111500033	ROSETTA P. 6,6X24X2 ZNT	
21	00111500009	ROSETTA P.6,4X12,5X1,6 UNI 6592 ZNT	
22	00111300039	VITE TE UNI 5737 M6X30 8.8 ZNT	
23	95187100042	COPRIDADO IN PLASTICA M6	
24	95187100065	SPAZZOLA PER TERGICRISTALLO 410MM	
25	95187100066	SPESSORE IN PLASTICA PER CERNIERE	
26	95187100067	CERNIERA IN PLASTICA PER VETRI	
27	95187100068	ANELLO IN GOMMA PER VETRI	
28	00111000087	ROSETTA P.8,4X15.6X1,5 ZT	
29	00111550009	ROSETTA ELASTICA M8 UNI 1751	
30	95187100033	COPRIDADO IN PLASTICA M8	
31	00111350038	VITE TSPEI M8X35 10.9 UNI 5933 ZNT	
32	00111000111	VITE TSPEI M8X40 8.8 UNI 5933 ZNT	
33	95187100069	COPRIVITE IN PLASTICA NERO	
34	95187100070	MANIGLIA VETRO	
35	00111000146	SPINA ELASTICA D.5X16	

PG/SR



#

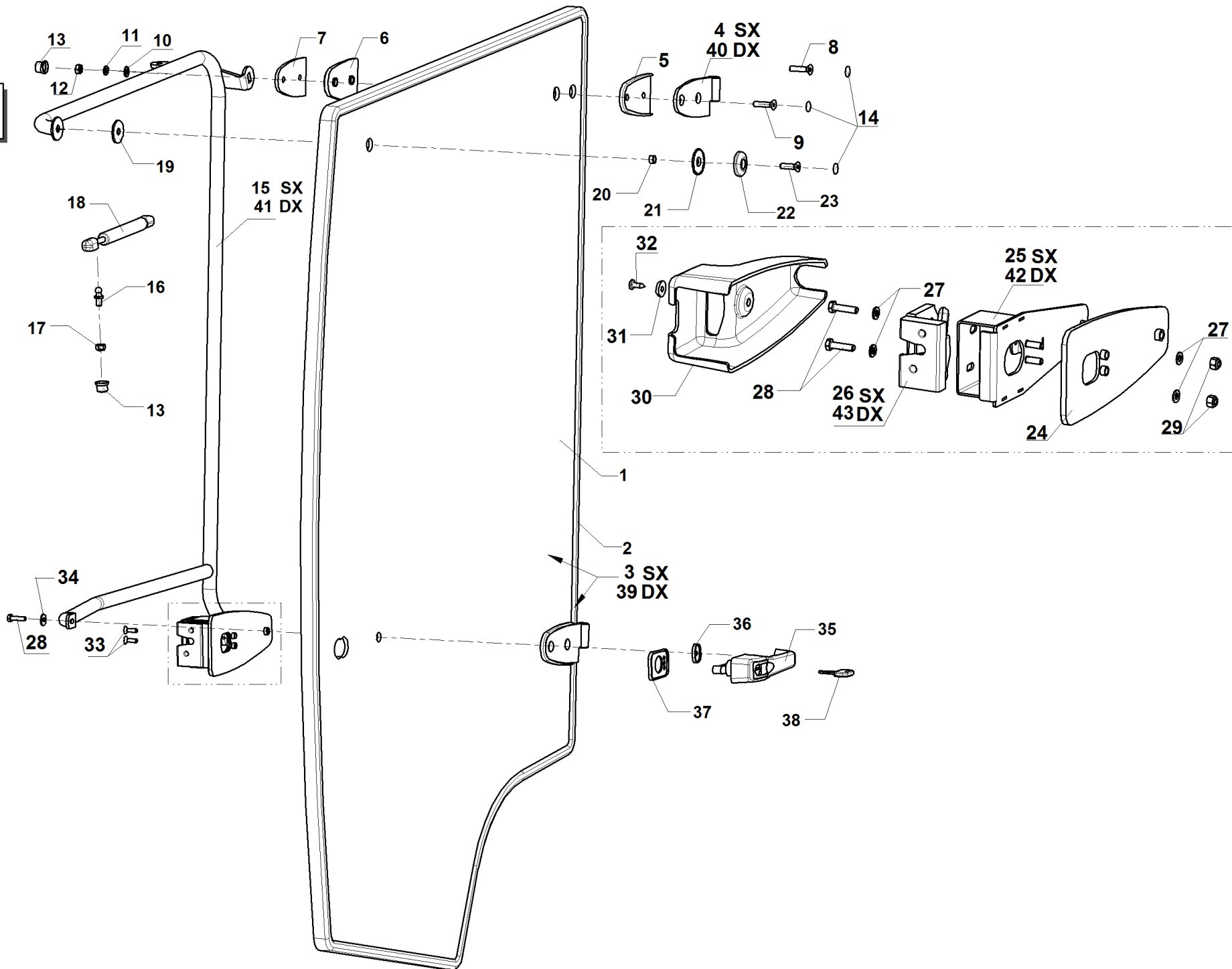
P/N

DESCRIPTION

PG/SR

REF. 27 - 00555501928

1	95187100071	VETRO ANTERIORE BASSO GF1	
2	95187100072	GUARNIZIONE PER VETRI L=2,80M	
3	95187100073	VETRO ANT. BASSO CON GUARNIZIONE	
4	95187100074	VETRO POSTERIORE GF1	
5	95187100075	GUARNIZIONE PER VETRI L=3,50M	
6	95187100076	VETRO POSTERIORE CON GUARNIZIONE	
7	95187100077	ANELLO GUARNIZIONE NYLON	
8	95187100078	RONDELLA IN GOMMA (AC9)	
9	95187100143	BORCHIA SEDE SVASATA	
10	00111000111	VITE TSPEI M8X40 8.8 UNI 5933 ZNT	
11	95187100063	RONDELLA IN GOMMA 36X10X3	
12	95187100064	RONDELLA IN PLASTICA PER VETRI 36X10X8	
13	00111000132	ROSETTA P. D.8,4X32X2,5 ZNT	
14	00111550009	ROSETTA ELASTICA M8 UNI 1751	
15	95187100033	COPRIDADO IN PLASTICA M8	
16	95187100069	COPRIVITE IN PLASTICA NERO	



#

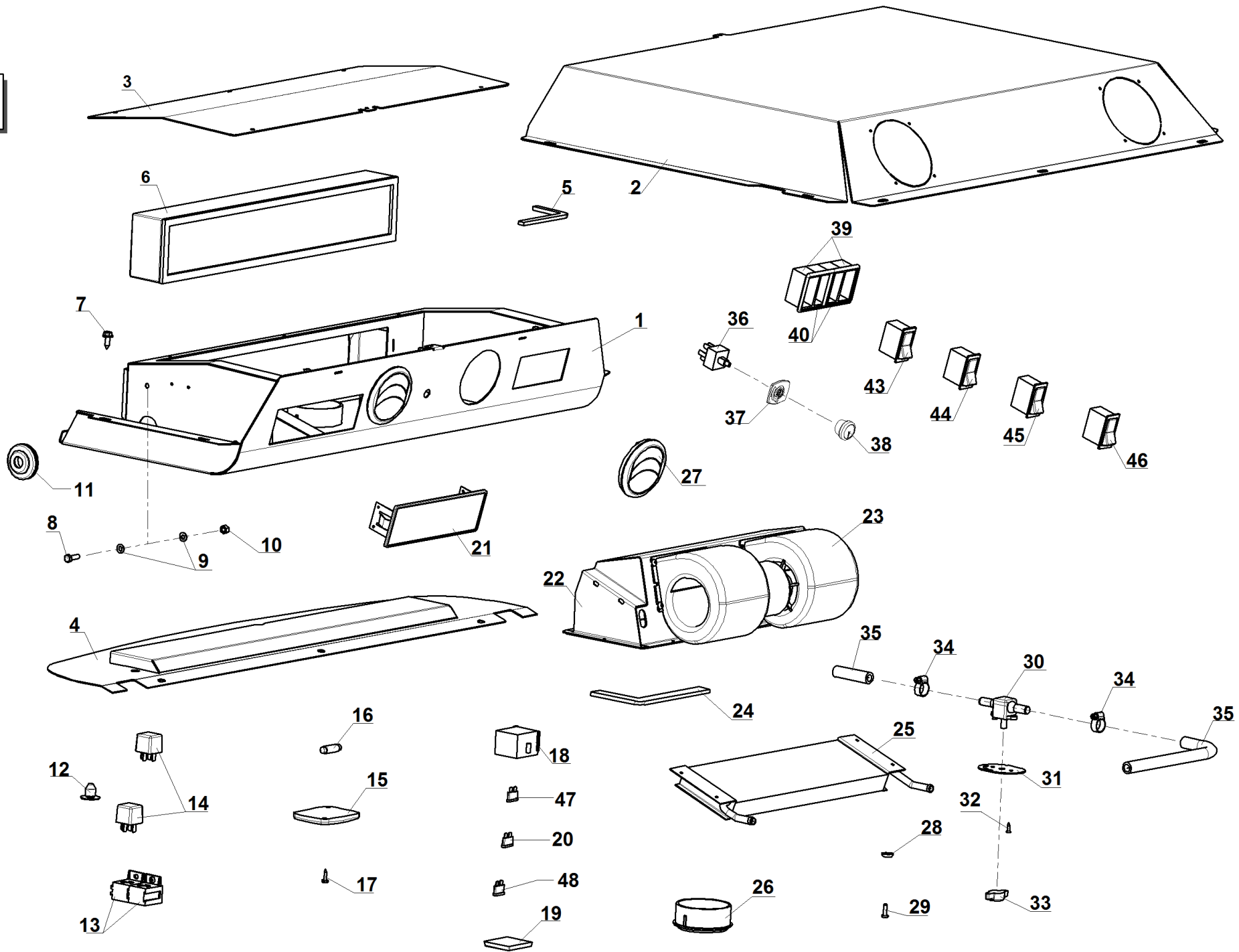
P/N

DESCRIPTION

PG/SR

REF. 28 - 00555501929

1	95187100149	VETRO PORTA GF1	
2	95187100080	GUARNIZIONE PER VETRI L=4,50M	
3	95187100006	VETRO PORTA SX COMPLETO DI GUARNIZIONE	
4	95187100082	CERNIERA PORTA CPL. SX T4	
5	95187100084	SOTTOBASE CERNIERA ESTERNA IN GOMMA	
6	95187100085	SOTTOBASE CERNIERA INTERNA	
7	95187100086	CERNIERA INTERNA PORTA T4	
8	00111350038	VITE TSPEI M8X35 10.9 UNI 5933 ZNT	
9	00111000111	VITE TSPEI M8X40 8.8 UNI 5933 ZNT	
10	00111000087	ROSETTA P.8,4X15.6X1,5 ZT	
11	00111000179	ROSETTA GROWER M.8 ZNT	
12	00111000082	DADO UNI 5588 M8 6S ZNT	
13	95187100033	COPRIDADO IN PLASTICA M8	
14	95187100069	COPRIVITE IN PLASTICA NERO	
15	95187100087	MANIGLIONE PORTA SX COMP. GF1	
16	95187100089	SNODO PER MOLLA A GAS	
17	00111000095	DADO AUTOB.UNI 7474 M8 6S	
18	95187100007	MOLLA A GAS 250N TESTA PLAST.	
19	95187100063	RONDELLA IN GOMMA 36X10X3	
20	95187100077	ANELLO GUARNIZIONE NYLON	
21	95187100078	RONDELLA IN GOMMA (AC9)	
22	95187100064	RONDELLA IN PLASTICA PER VETRI 36X10X8	
23	00111350022	VITE TSPEI M8X30 8.8 UNI 5933 ZNT	
24	95187100090	SOTTOBASE IN GOMMA SERRATURA T5	
25	95187100091	SUPPORTO SERRATURA INTERNA SX T5	
26	95187100093	BLOCCHETTO INTERNO SERRATURA SX	
27	00111500009	ROSETTA P.6,4X12,5X1,6 UNI 6592 ZNT	
28	00111000137	VITE TE M6X25 8.8 UNI 5739 ZNT	
29	00111000166	DADO AUTOB.UNI 7473 M6 6S	
30	95187100095	COPRI-SERRATURA INTERNA T5	
31	95187100096	ROSETTA SOTTOVITE IN PCV	
32	95187100097	VITE AUTOFIL. TCTC NERA 4,8X13	
33	00111350006	VITE TSPEI M6X20 8.8 UNI 5933	
34	00111000037	ROSETTA P.6,6X18X2 ZNT UNI 6593	
35	95187100098	MANIGLIA PORTA ESTERNA	
36	95187100099	GUARN. PICCOLA PER MANIGLIA ESTERNA	
37	95187100100	GUARN. GRANDE PER MANIGLIA ESTERNA	
38	95187100101	CHIAVE PER SERRATURA	
39	95187100081	VETRO PORTA CON GUARNIZIONE DX	
40	95187100083	CERNIERA PORTA CPL. DX T4	
41	95187100088	MANIGLIONE PORTA DX COMP. GF1	
42	95187100092	SUPPORTO SERRATURA INTERNA DX T5	
43	95187100094	BLOCCHETTO INTERNO SERRATURA DX	



#

P/N

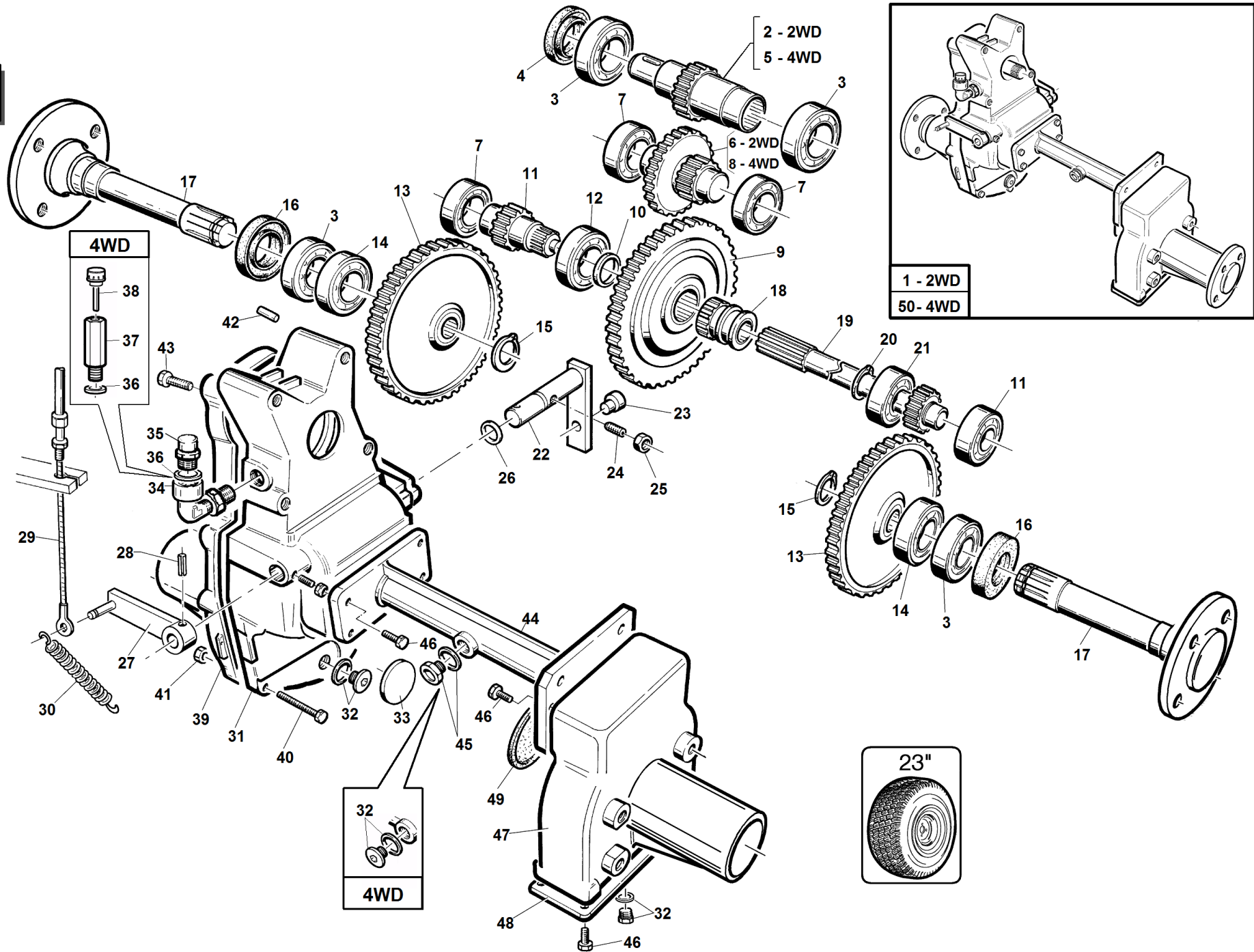
DESCRIPTION

PG/SR

REF. 29 - 00555501930

1	95187100102	SOTTOTETTO VENTILAZIONE GF1		
2	95187100103	LAMIERA SOTTOTETTO POSTERIORE		
3	95187100104	COPERCHIO VENTILAZIONE		
4	95187100105	MASCHERINA VENTILAZIONE ANTERIORE		
5	95187100106	GOMMASCHIUMA RETT. L = 1700 MM		
6	95187100107	FILTRO A POLVERE 500X90X56		
7	95187100108	VITE AUTOFIL.TE CON RONDELLA 6,5X20		
8	00111000171	VITE TE M6X20 8G		
9	00111500009	ROSETTA P.6,4X12,5X1,6 UNI 6592 ZNT		
10	00111000166	DADO AUTOB.UNI 7473 M6 6S		
11	95187100109	TAPPO CHIUSURA FORI		
12	95187100110	TAPPO PASSACAVO		
13	95187100111	ZOCOLO RELE'		
14	95187100112	RELE' 12V 40A		
15	95187100113	PLAFONIERA PER VENTILAZIONE		
16	95187100114	LAMPADINA PER PLAFONIERA 12V-5W		
17	95187100115	VITE AUTOFIL. TCTC 3,5X16		
18	95187100116	PORTAFUSIBILE LAMELLARE 6 VIE		
19	95187100117	COPERCHIO PER PORTAFUSIBILE 6 VIE		
20	00777800079	FUSIBILE A LAMA 10 AMP 0014.0020		
21	95187100118	COPRIFORO RADIO		
22	95187100119	SCATOLA RISCALDAMENTO		
23	95187100120	ELETTROVENTILATORE		
24	95187100121	GOMMASCHIUMA RETT. ADESIVA 20X5		
25	95187100122	RADIATORE CABINA		
26	95187100123	BOCCHETTA RISCALDAMENTO AC8		
27	95187100124	BOCCHETTA AD ALETTE ORIENTABILI		
28	95187100125	ROSETTA SOTTOVITE IN PVC 6X18		
29	95187100126	VITE AUTOFIL. TCTC SENZA PUNTA 4,8X16		
30	95187100127	RUBINETTO IN PLASTICA PER RISCALDAMENTO		
31	95187100128	MASCHERINA OVALE RISCALDAMENTO		
32	95187100129	VITE AUTOFIL. TSTC NERA 9X15		
33	95187100130	POMOLO PER RUBINETTO		
34	00111810008	FASCETTA 12-20 TIPO NORMA		
35	95187100131	TUBO RISCALDAMENTO ACQUA		
36	95187100132	INTERRUTTORE VENTILAZIONE		
37	95187100133	TARGHETTA PER INTERRUTTORE		
38	95187100134	POMOLO PER INTERRUTTORE		
39	95187100135	SUPPORTO INTERRUTTORE ESTERNO		
40	95187100136	SUPPORTO INTERRUTTORE INTERNO		
43	95187100139	INTERRUTTORE CON PULSANTE TERGICRISTALLO CON VETRINO		
44	95187100140	INTERRUTTORE FARI ANTERIORI CON VETRINO		
45	95187100141	INTERRUTTORE LAMPEGGIANTE CON VETRINO		
46	95187100029	INTERRUTTORE FARI POSTERIORE CON VETRINO		
47	00777800080	FUSIBILE A LAMA 15 AMP		
48	00777800126	FUSIBILE A LAMA 20 A 0014.0019		

PG-SR - 23"



#

P/N

DESCRIPTION

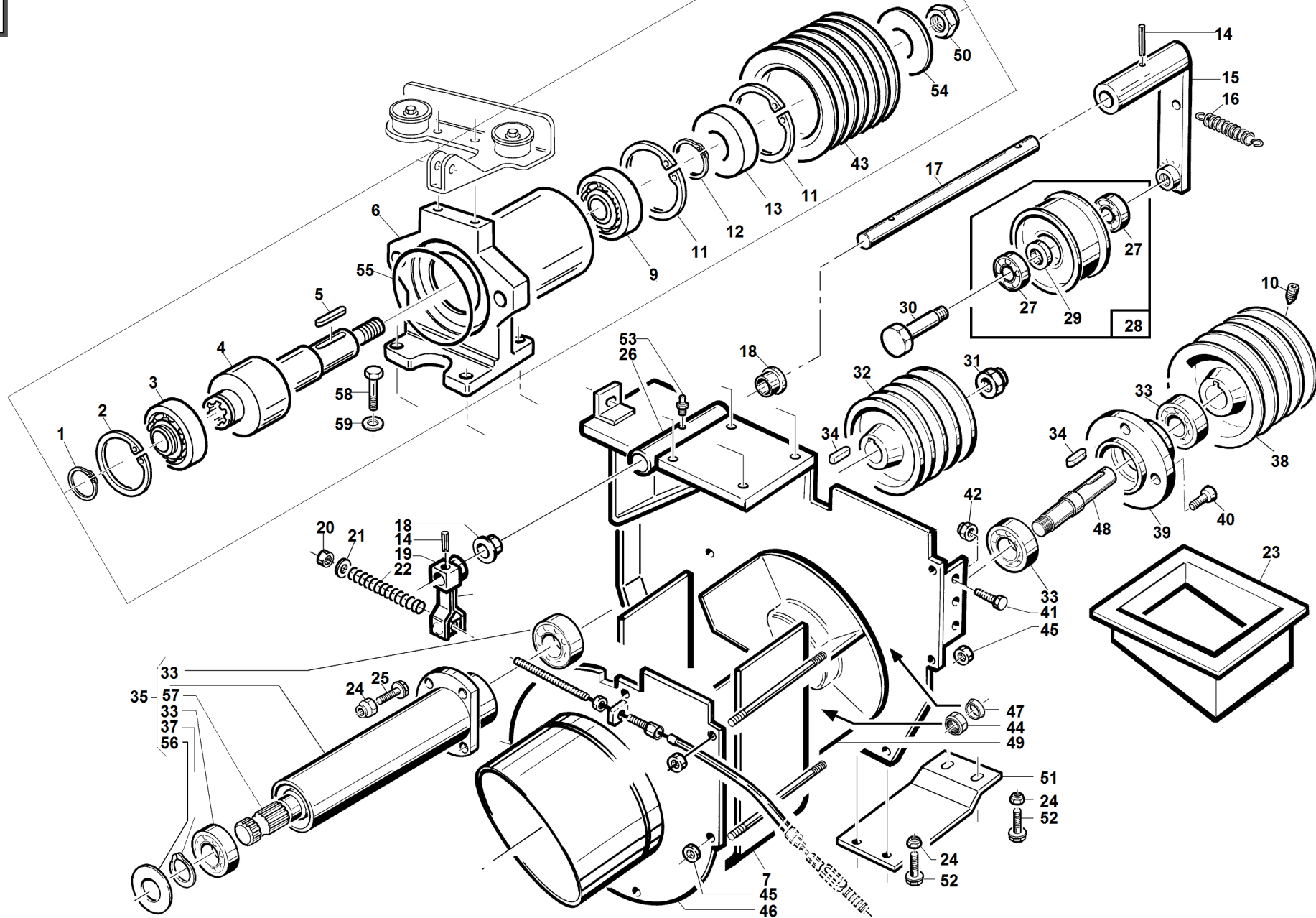
PG-SR - 23"

REF. 30 - 00555501932

1	95311170000	"GRUPPO MECCANICO PG2WD ALTO (23""")
2	00777304801	ALBERO ENTRATA Z=22
3	00777100014	CUSCINETTO CLA 6006 30X55X13
4	00777250024	ANELLO AS 30X47X7
5	95303170012	ALBERO Z=24
6	00777301003	ALBERO PIGNONE Z31-Z15
7	00777100015	CUSCINETTO CLA 6005 25X47X12
8	00777304603	ALBERO PIGNONE Z=15
9	00777301001	DIFFERENZIALE
10	95303170009	DISTANZIALE
11	95303170008	ALBERO PIGNONE Z12
12	00777100052	CUSCINETTO RULLI CLA NUP 205 EC 25X52X15
13	95303170004	CORONA Z=55
14	00777100024	CUSCINETTO CLA 6206 30X62X16
15	00111650028	SEEGER TIPO E X D29 UNI7435
16	00777250025	ANELLO AS 35X55X10
17	95303170005	SEMIASSE
18	00777301006	BOCCOLA SCANALATA
19	95303170002	ALBERO PIGNONE Z12
20	00111650009	SEEGER TIPO I X D.52 UNI 7437
21	00777100051	CUSCINETTO CLA 6205 25X52X15
22	00777301012	LEVA DIFFERENZIALE COMPLETA
23	00777301011	PATTINO
24	00111960004	GRANO M8X20 UNI 5925
25	00111150003	DADO UNI 5589 M8 6S ZNT
26	00777230001	GUARNIZIONE OR 112
27	95001100000	LEVA ESTERNA BLOC.DIFF.
28	00111700006	SPINA EL SPIROL D.6X28 UNI6875
29	95301000021	CAVO COMPLETO BLOCCAGGIO DIFFERENZIALE
30	95001000050	MOLLA BLOCCAGGIO DIFF.
31	95303170001	SEMISCATOLA SX
32	00111990099	"TAPPO/ROSETTA AI SCARICO OLIO 3/8""")
33	00777270007	CAPPELLOTTO CHIUSO 42X7
34	00111990004	RACCORDO 90°LMF/A10-1/2
35	00111990003	TAPPO SF.ANTI.GUAR.1/2G
36	00777600117	RANELLA RAME 1/2
37	95303170011	PROLUNGA ASTA LIVELLO OLIO
38	00777600143	TAPPO 1/2 GAS CON ASTINA L=60mm
39	95303170010	SEMISCATOLA DX
40	00111300074	VITE TE UNI 5739 M8x55 8.8 ZNT
41	00111000082	DADO UNI 5588 M8 6S ZNT
42	00111870005	SPINA A 6X12 UNI 6364
43	00111000094	VITE TE UNI 5739 M8 X40 8.8 ZNT
44	95303170003	PROLUNGA DI COLLEGAMENTO
45	00111990002	SPIA LIVELLO SLC 38 (CON GUARNIZ.)
46	00111000093	VITE TE UNI 5739 M8 X20 8.8 ZNT
47	95303170006	SCATOLA SX
48	95303170007	COPERCHIO
49	00777270001	CAPPELLOTTO CHIUSO 62X7
50	95303170000	GRUPPO MECCANICO PG4WD

4WD

PG/SR



#

P/N

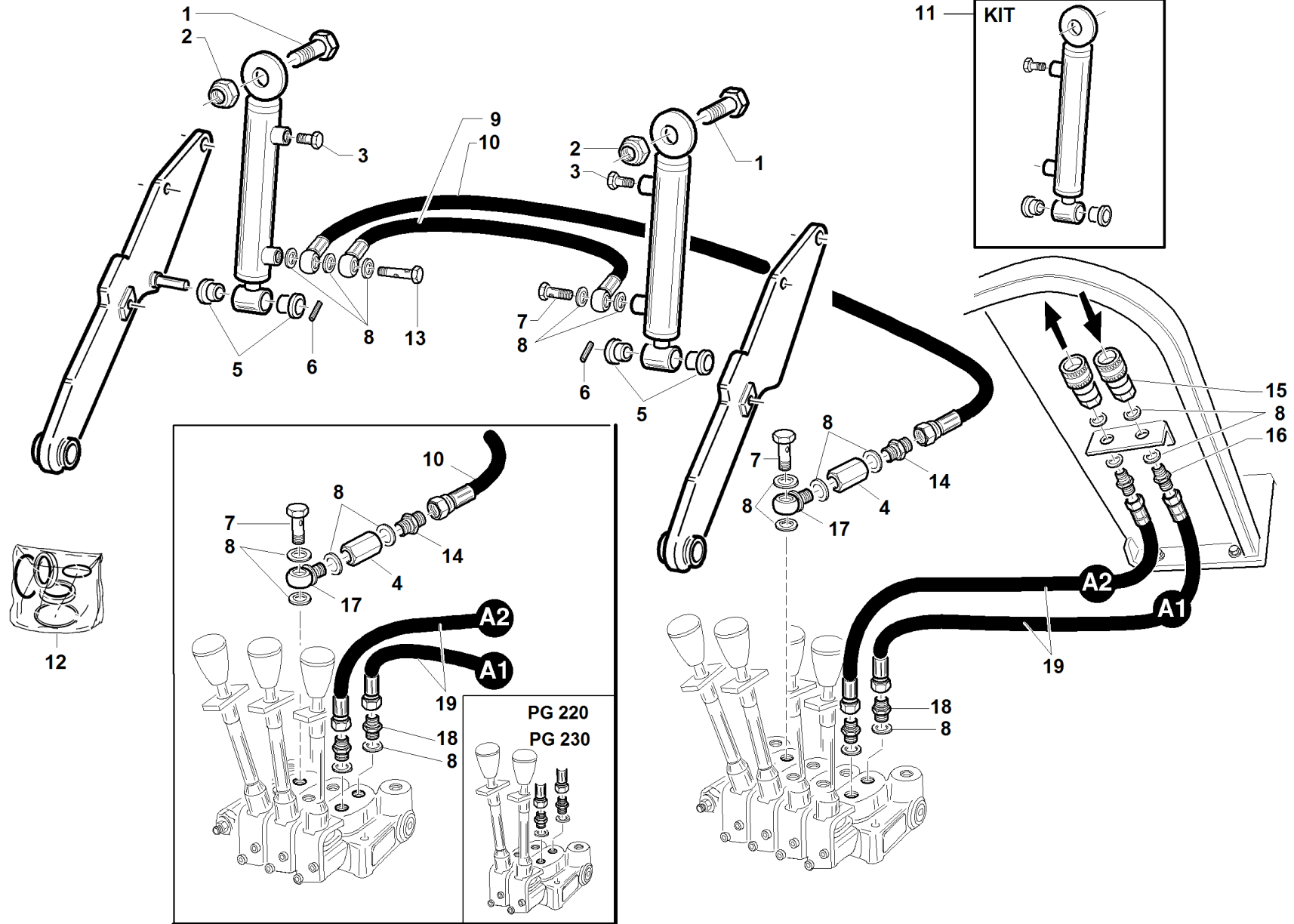
DESCRIPTION

PG/SR

REF. 31 - 00555501933

1	00111000139	SEGER TIPO E X D.35		
2	00111650026	SEGER TIPO I x D.72 UNI 7437		
3	00777100055	CUSCINETTO CLA 6207 35x72x17		
4	95303000004	ALBERO POMPA		
5	00111900007	LINGUETTA A 6X6X40 UNI 6604		
6	95401190000	SUPPORTO POMPA COMPLETO VRN		
7	PZ95049391200	FASCIA CIRCOLARE TURB.D=300 COMPL.		
9	00777100054	CUSCINETTO RULLI CLA NJ 2205 EC 25X52X18		
10	00111960002	GRANO M8X16 UNI 5927		
11	00111650009	SEGER TIPO I X D.52 UNI 7437		
12	00111650037	SEGER TIPO E X Ø25 UNI 7435		
13	00777250026	ANELLO TCP POLIACRILICO 25X52X10		
14	00111700006	SPINA EL SPIROL D.6X28 UNI6875		
15	95302101100	LEVA TENDITORE PDP-TURBINA COMPLETA ZNT		
16	95029000022	MOLLA TRAZIONE DISCO		
17	95302100009	PERNO		
18	95001000060	BOCCOLA IN OTTONE		
19	95049391600	LEVA TENDICING. PDP TURB.D=300 COMP		
20	00111000155	DADO UNI 5588 M6 6S ZNT		
21	00111000061	ROSETTA Ø 8,4X24 SP.2 ZNT		
22	95001000031	MOLLA INNESTO PDP (art.1820)		
23	95049000024	GUARNIZIONE CAMINO		
24	00111250014	DADO AUTOB.UNI 7473 M8 10S		
25	00111300052	VITE TE UNI 5739 M8 X30 12.9 ZNT		
26	95302101400	LAMA SUPPORTO TURBINA COMPLETA CAT		
27	00777100005	CUSCINETTO CLA 6202 2RS- 15X35X11		
28	95599580000	PULEGGIA RITEGNO CINGHIE PREMONTATA		
29	95029000023	DISTANZIALE 15,5X20 L=12,2		
30	95029000011	PERNO FILETTATO M14X1,5		
31	00111250003	DADO AUTOB.UNI 7474 M16 6S		
32	95302100004	PULEGGIA PDP A 4 GOLE D=137		
33	00777100020	CUSCINETTO CLA 6204 2RS- 20X47X14		
34	00111000174	LINGUETTA A 6X6X30		
35	95302101600	TUBO SUPPORTO PDP PREMONTATO		
37	00111000057	SEGER TIPO E X D.20 UNI 7435		
38	95302100007	PULEGGIA TURBINA A 4 GOLE		
39	95029100001	MOZZO GIRANTE TURBINA D=240/300		
40	00111350012	VITE TSPEI M10X18 10.9 UNI 5933 ZNT		
41	00111000076	VITE TE UNI 5739 M10X25 8.8 ZNT		
42	00111250004	DADO AUTOB.UNI 7473 M10 6S		
43	95302100006	PULEGGIA A 6 GOLE		
44	00111250007	DADO AUTOB.UNI 7474 M20X1,5 H=17		
45	00111000095	DADO AUTOB.UNI 7474 M8 6S		
46	95302101500	PIASTRA FRONTALE TURBINA COMPLETA VERN.		
47	95001000066	ANELLO BLOCCAGGIO PULEG.		
48	95302100008	ALBERO TURBINA		
49	PZ95049391300	GIRANTE TURBINA COMP.D=300		
50	00111250003	DADO AUTOB.UNI 7474 M16 6S		
51	95301000019	SUPPORTO INFERIORE TURBINA		
52	00111450001	VITE TE F/R M8X25 8.8 LISCIA DIN6921 ZNT		
53	00111000036	INGRASSATORE M6 DIRITTO		
54	95023000001	DISTANZIALE CENTRAGGIO LAME		
55	00777230019	GUARNIZIONE OR D=2.62 - Di=101.28		
56	00111990117	PROTEZIONE CUSCINETTO 20X47X5		
57	95302100002	ALBERO PDP		
58	00111300044	VITE TE UNI 5739 M10X30 12.9 ZNT		
59	00111550005	RONDELLA ELASTICA CONICA M10 DIN6796 ZNT		

PG-SR



S/N
→1210024

REF. 32 - 00555501934

#

P/N

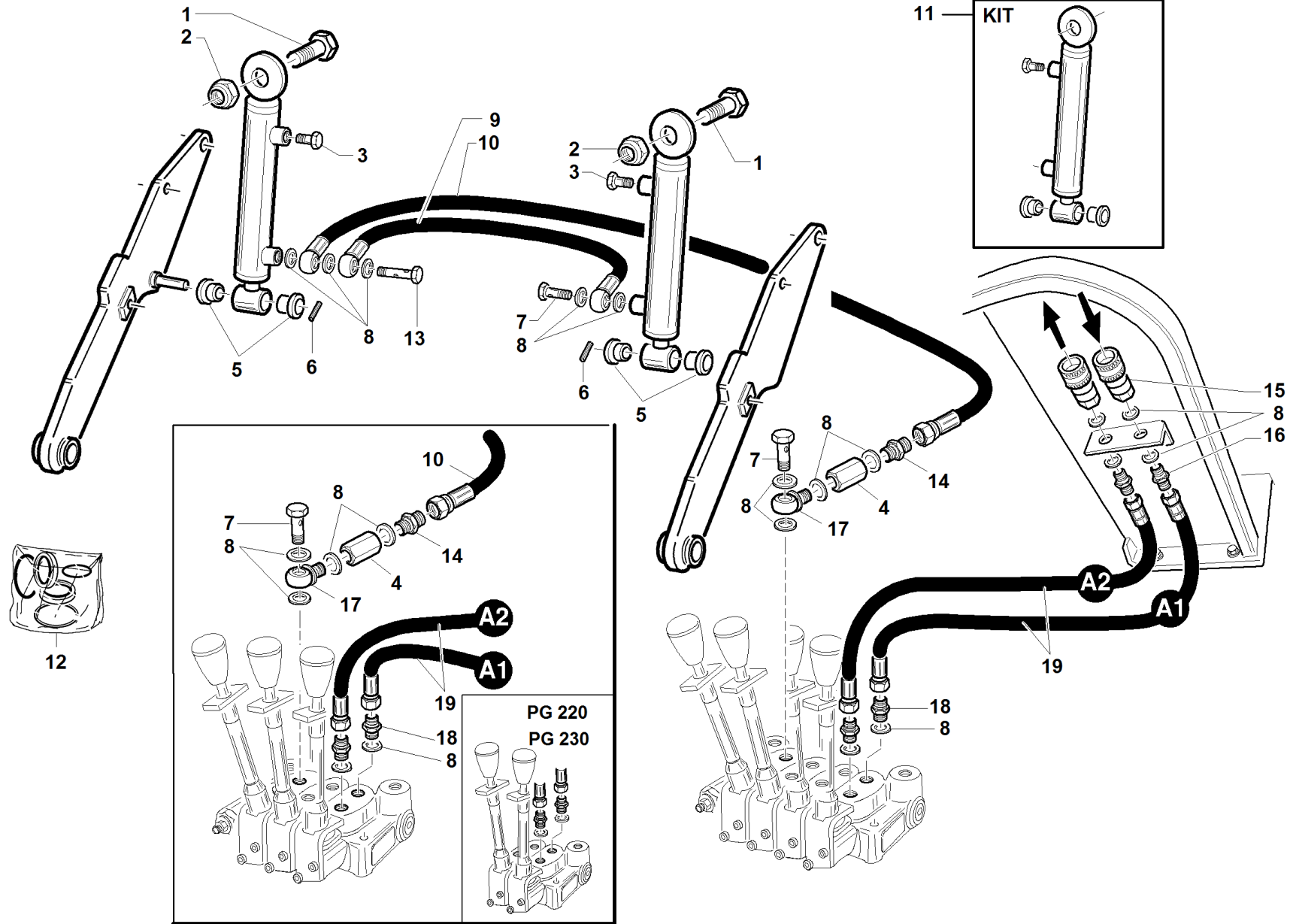
DESCRIPTION

PG-SR

REF. 32 - 00555501934

1	95060000001	VITE FISSAGGIO CILINDRO	
2	00111250008	DADO AUTOB.UNI 7473 M12 6S	
3	00777600051	TAPPO SFIATO CON PASTI.1/4 35301004	
4	00777600138	PROLUNGA BSP F/F 1/4 L=35	
5	00111530006	BOCCOLA FRIMET TFF 15X17X12	
6	00111700006	SPINA EL SPIROL D.6X28 UNI6875	
7	00777600040	BULLONE CAVO SEMPLICE 1/4	
8	00777600001	RANELLE RAME GAS 1/4 Øe.19 SP=1.5	
9	00777600034	TUBO 1/4 L=460 OC1/4 OC1/4	
10	00777600114	TUBO R1711/4LL=870 OC1/4 FEM.GIR1/4	
11	95301350000	CILINDRO SOLLEV.PIATTO PREMONTATO	
12	95597110000	KIT GUARNIZIONI CIL.95301000033	
13	00777600039	BULLONE CAVO DOPPIO 1/4	
14	00777600122	NIPLES 1/4-1/4 ORIFICIO 0.9	
15	00777600102	INNESTO RAPIDO FEMMINA 1/4 CON TAPPO	
16	00777600100	PROLUNGA M/M 1/4 L=35	
17	00777600108	OCCHIO FILETT.GAS1/4X1/4 CON BATTUT	
18	00777600043	NIPPLI 1/4 x 1/4	
19	95301000027	TUBO 1/4 1SC	

PG-SR



S/N

→ 1204001 ÷ 1210023 ←

REF. 32 - 00555501943

#

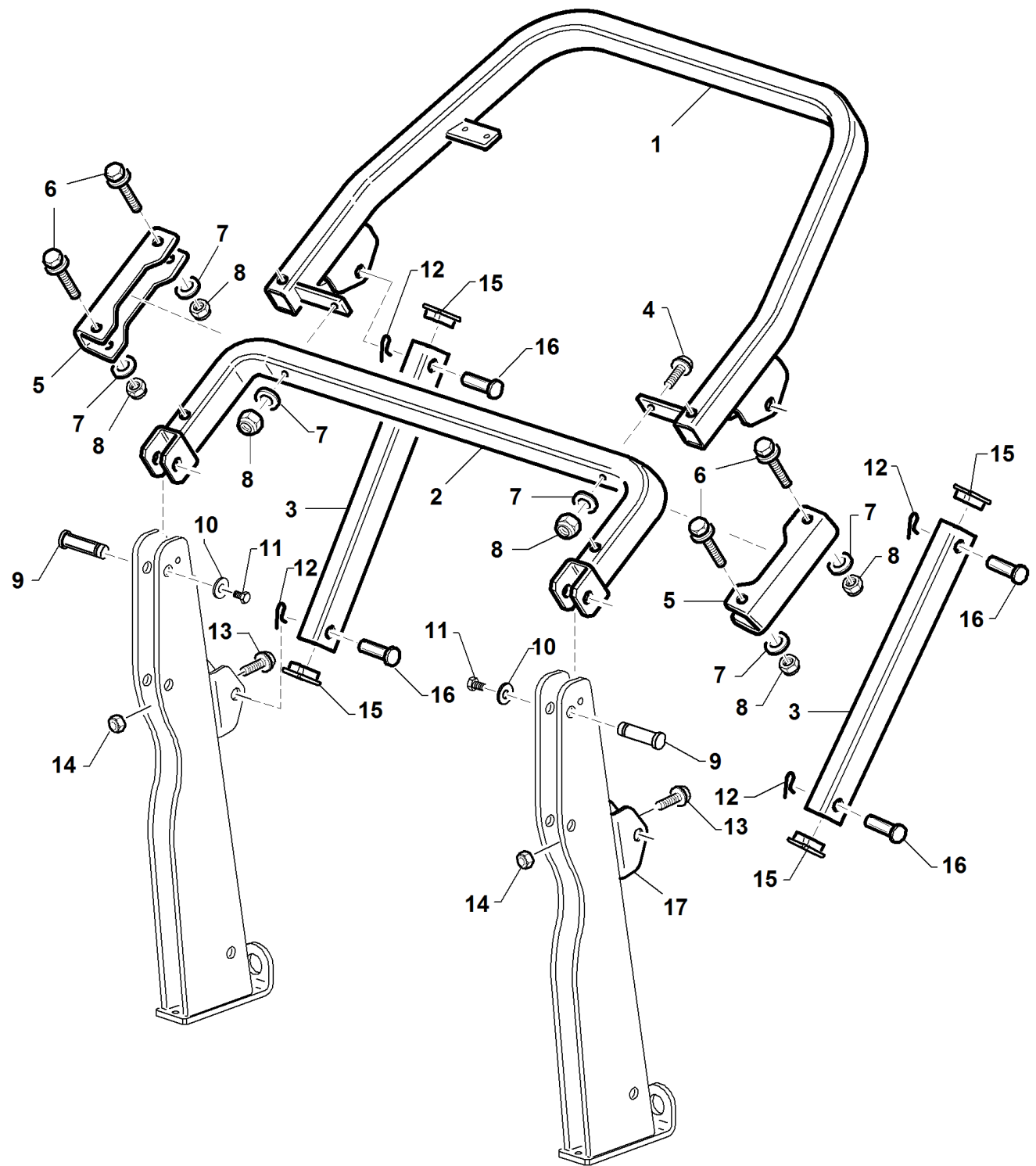
P/N

DESCRIPTION

PG-SR

REF. 32 - 00555501943

1	95060000001	VITE FISSAGGIO CILINDRO	
2	00111250008	DADO AUTOB.UNI 7473 M12 6S	
3	00777600051	TAPPO SFIATO CON PASTI.1/4 35301004	
4	00777600138	PROLUNGA BSP F/F 1/4 L=35	
5	95001000060	BOCCOLA IN OTTONE	
6	00111700006	SPINA EL SPIROL D.6X28 UNI6875	
7	00777600040	BULLONE CAVO SEMPLICE 1/4	
8	00777600001	RANELLE RAME GAS 1/4 Øe.19 SP=1.5	
9	00777600034	TUBO 1/4 L=460 OC1/4 OC1/4	
10	00777600114	TUBO R1711/4LL=870 OC1/4 FEM.GIR1/4	
11	95301350000	CILINDRO SOLLEV.PIATTO PREMONTATO	
12	95597110000	KIT GUARNIZIONI CIL.95301000033	
13	00777600039	BULLONE CAVO DOPPIO 1/4	
14	00777600122	NIPLES 1/4-1/4 ORIFICIO 0.9	
15	00777600102	INNESTO RAPIDO FEMMINA 1/4 CON TAPPO	
16	00777600100	PROLUNGA M/M 1/4 L=35	
17	00777600108	OCCHIO FILETT.GAS1/4X1/4 CON BATTUT	
18	00777600043	NIPPLI 1/4 x 1/4	
19	95301000027	TUBO 1/4 1SC	



#

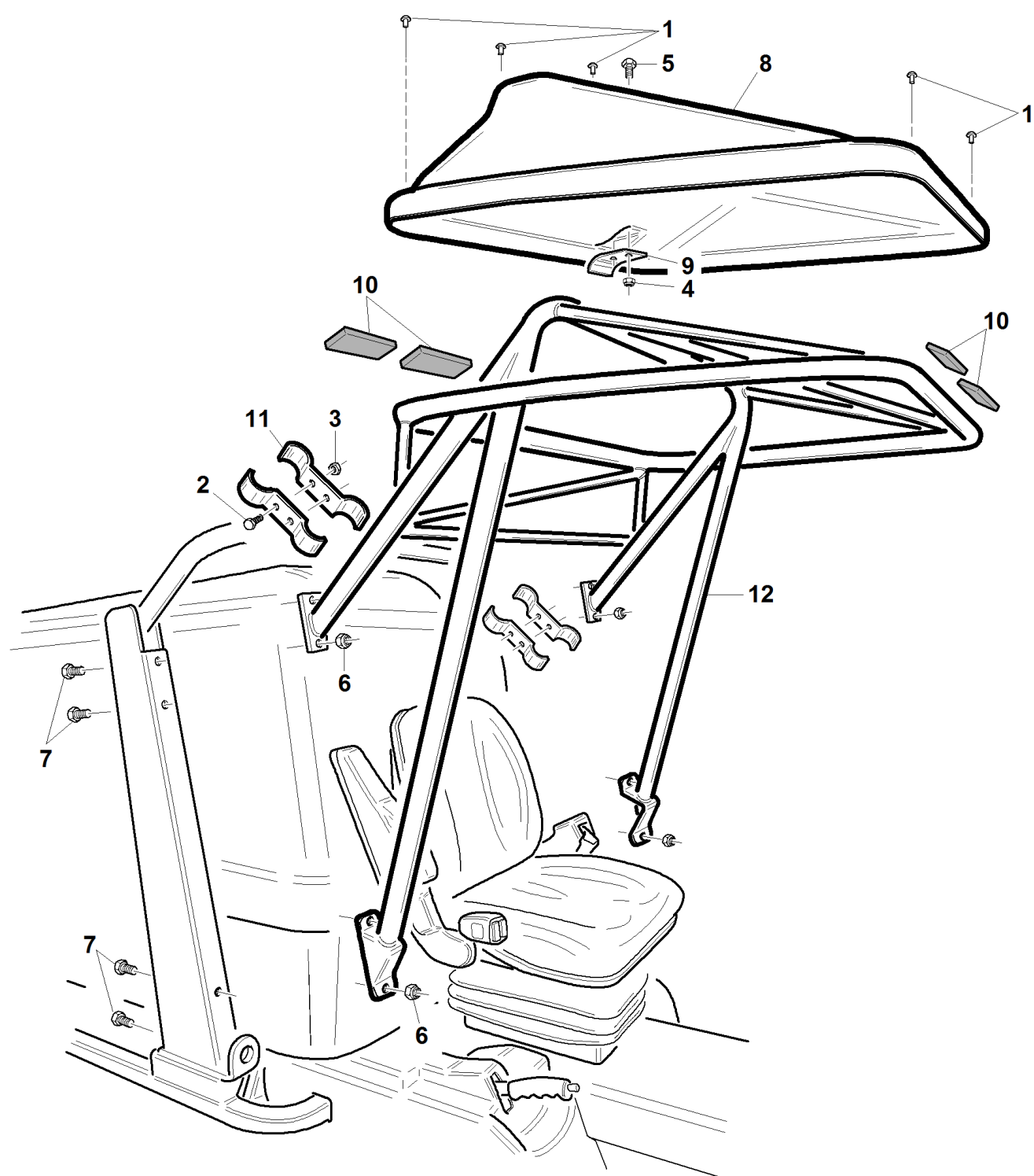
P/N

DESCRIPTION

PG-SR

REF. 33 - 00555501935

1	95227120000	TUBOLARE SUPERIORE ROPS COMPLETO VRN	
2	95227130000	TUBOLARE SUPPORTO ROPS COMPLETO VRN	
3	95227140000	TUBOLARE ROPS COMPLETO VRN	
4	00111300010	VITE TE UNI 5737 M12X70 8.8 ZNT	
5	95227000003	STAFFA COLLEGAMENTO ROPS VRN	
6	00111300104	VITE TE UNI 5739 M12x100 8.8 ZNT	
7	00111000105	ROSETTA P.13X24X2,5 ZNT UNI 6592	
8	00111250008	DADO AUTOB.UNI 7473 M12 6S	
9	94010000060	PERNO FISSAGGIO CILINDRO RIBALTAMENTO	
10	00111000061	ROSETTA Ø 8,4X24 SP.2 ZNT	
11	00111000081	VITE TE UNI 5739 M8 X16 8.8 ZNT	
12	00111750008	COPIGLIA ELASTICA UNI 8833-A3,2	
13	00111450007	VITE TE F/R M10X25 8.8 DIN6921 GEO	
14	00111250004	DADO AUTOB.UNI 7473 M10 6S	
15	00111970212	TAPPO RETTANGOLARE IN PLASTICA 60X40	
16	95227000002	PERNO Ø20X66 ZNT	
17	95227100004	STAFFA FISS. TUBOLARE SUPPORTO ROPS VRN	



#

P/N

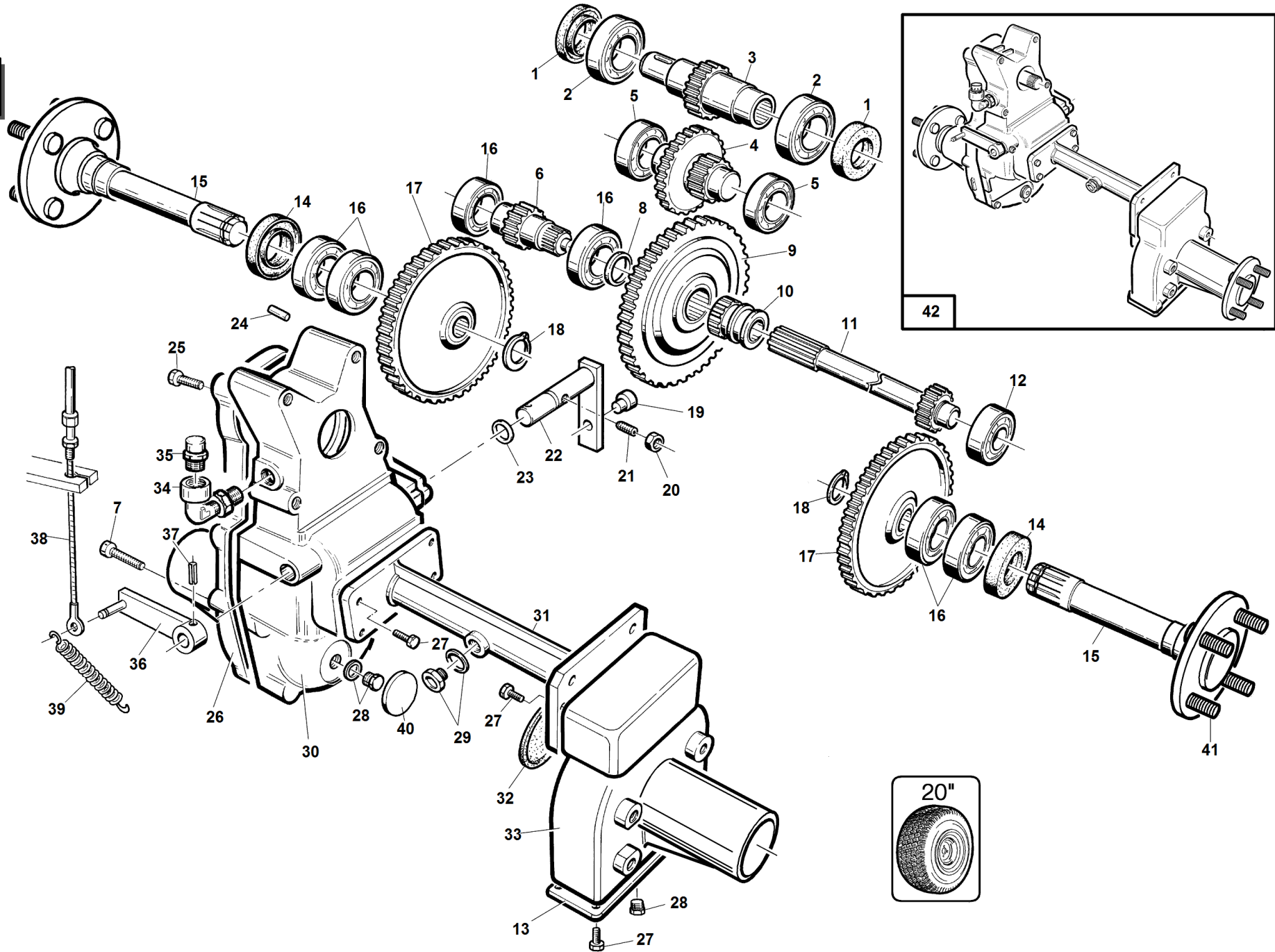
DESCRIPTION

PG-SR

REF. 34 - 00555501936

1	00111800004	RIVETTO Ø.4,8X16 TESTA Ø.16 AL.NERO	
2	00111000063	VITE BRUG.M8X16 8.8 UNI 5931 ZNT	
3	00111000095	DADO AUTOB.UNI 7474 M8 6S	
4	00111000071	DADO AUTOB.UNI 7473 M8 6S	
5	00111000145	VITE TE UNI 5737 M8 X35 8.8 ZNT	
6	00111250004	DADO AUTOB.UNI 7473 M10 6S	
7	00111450007	VITE TE F/R M10X25 8.8 DIN6921 GEO	
8	95164000001	TETTUCCIO ROPS	
9	95164000002	LAMIERA RINFORZO TETTUCCIO ROPS	
10	95164000003	AERSTOP 50 X 3 L=60	
11	95164000004	LAMIERA SUPPORTO ROLLBAR VERNICIATO	
12	95164100000	TELAIO ROPS COMPLETO VERN.	

PG-SR - 20"



#

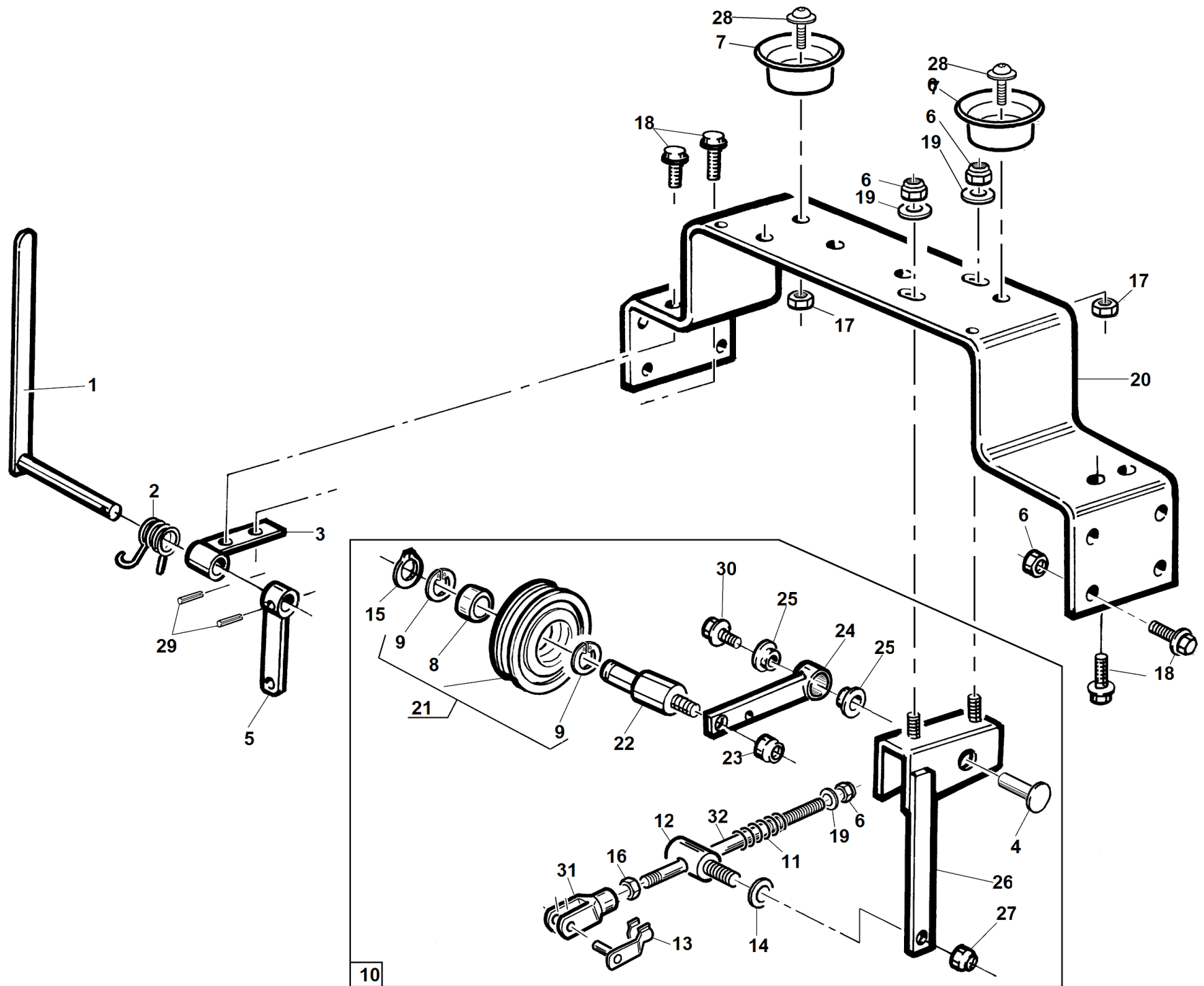
P/N

DESCRIPTION

PG-SR - 20"

REF. 35 - 00555501937

1	00777250003	ANELLO BA 30X47X7		
2	00777100014	CUSCINETTO CLA 6006 30X55X13		
3	00777304602	ALBERO Z=24		
4	00777304603	ALBERO PIGNONE Z=15		
5	00777100015	CUSCINETTO CLA 6005 25X47X12		
6	00777301004	ALBERO PIGNONE Z15		
7	00111300015	VITE TE UNI 5739 M8 X 50 8.8 ZNT		
8	00777301005	DISTANZIALE		
9	00777301001	DIFFERENZIALE		
10	00777301006	BOCCOLA SCANALATA		
11	00777301007	ALBERO PIGNONE Z13		
12	00777100016	CUSCINETTO CLA 6203 17X40X12		
13	00777301008	COPERCHIO PIATTO		
14	00777250005	ANELLO BASL 30X52X7		
15	95599370000	SEMIASSE COMPLETO		
16	00777100017	CUSCINETTO CLA 6205 25X52X15		
17	00777301010	CORONA Z 69		
18	00111650008	SEEGER TIPO E X D.24 UNI 7435		
19	00777301011	PATTINO		
20	00111150003	DADO UNI 5589 M8 6S ZNT		
21	00111960004	GRANO M8X20 UNI 5925		
22	00777301012	LEVA DIFFERENZIALE COMPLETA		
23	00777230001	GUARNIZIONE OR 112		
24	00111870004	SPINA A 6X14 UNI 6364		
25	00111000094	VITE TE UNI 5739 M8 X40 8.8 ZNT		
26	00777305702	SEMISCATOLA DX		
27	00111000093	VITE TE UNI 5739 M8 X20 8.8 ZNT		
28	00111990099	"TAPPO/ROSETTA AI SCARICO OLIO 3/8""		
29	00111990002	SPIA LIVELLO SLC 38 (CON GUARNIZ.)		
30	00777305703	SEMISCATOLA SX		
31	00777301015	PROLUNGA DI COLLEGAMENTO		
32	00777270001	CAPPELLOTTO CHIUSO 62X7		
33	00777305701	SCATOLA SX		
34	00111990004	RACCORDO 90°LMF/A10-1/2		
35	00111990003	TAPPO SF.ANTI.GUAR.1/2G		
36	95001100000	LEVA ESTERNA BLOC.DIFF.		
37	00111700006	SPINA EL SPIROL D.6X28 UNI6875		
38	95001000021	CAVO BLOCC.DIFF.COMPLET.		
39	95001000050	MOLLA BLOCCAGGIO DIFF.		
40	00777270007	CAPPELLOTTO CHIUSO 42X7		
41	00111990102	COLONNETTA M12X1.5X35 UNI 8954 ZNT		
42	00777305700	GR.MECCANICO PLAY GREEN		



#

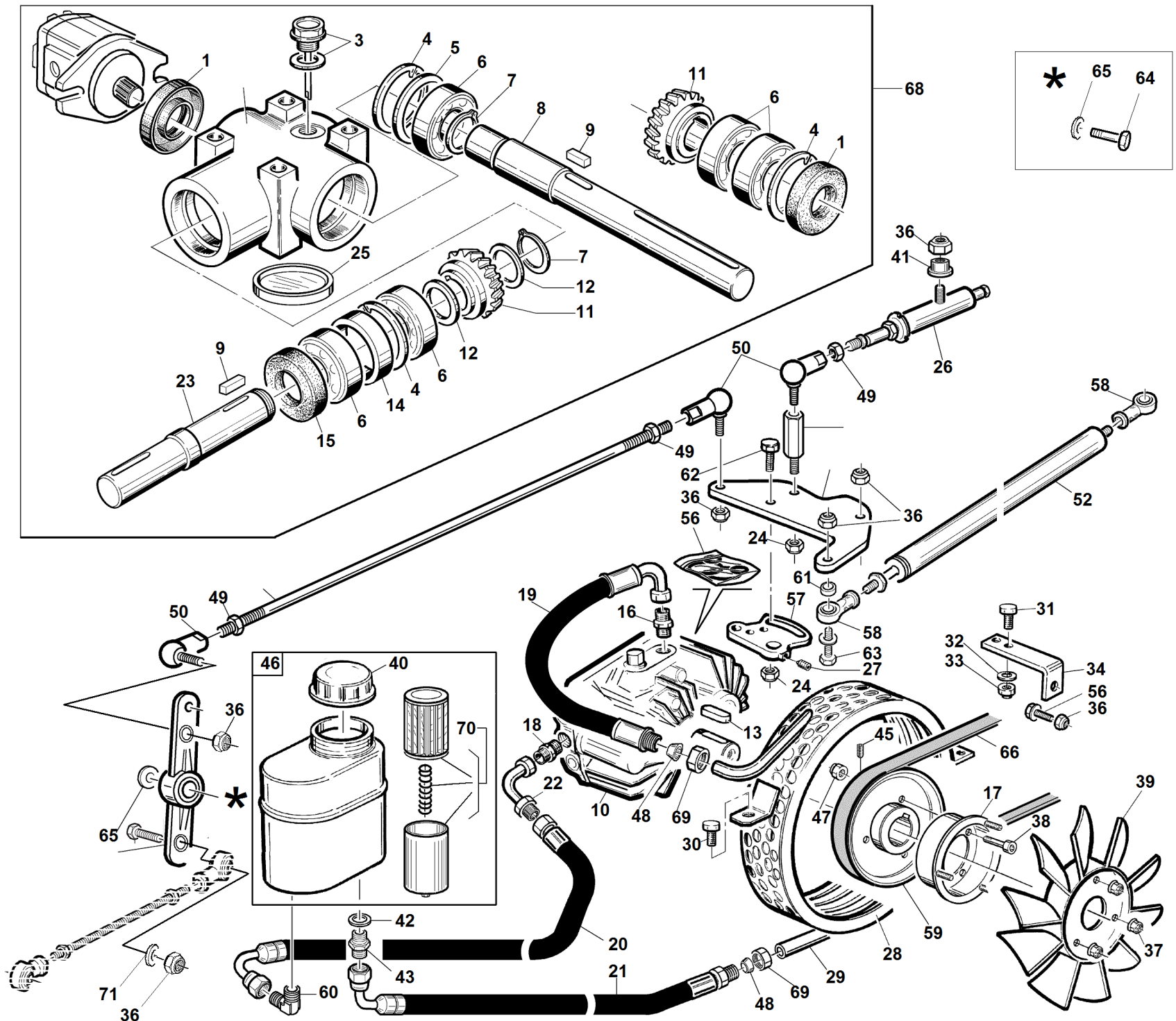
P/N

DESCRIPTION

PG-SR

REF. 36 - 00555501938

1	PZ95042187000	ALBERO LEVA BY-PASS COMPL.	
2	95504000019	MOLLA AGGANCIO CARRELLO	
3	PZ95042183000	SUPPORTO LEVA BY-PASS	
4	95200200001	PERNO TENDICINGHIA BDU	
5	PZ95042184000	LEVA BY-PASS COMPL.	
6	00111000071	DADO AUTOB.UNI 7473 M8 6S	
7	95301000001	CENTRAGGIO ANTIVIBRANTE	
8	00777100005	CUSCINETTO CLA 6202 2RS- 15X35X11	
9	00111650005	SEEGER TIPO I X D.35 UNI7437	
10	95311210000	TENDICINGHIA BDU PREMONTATO	
11	94500000088	MOLLA De=14 l=120 Filo=1.5 ZNT	
12	94010820000	TONDO REGISTRO MOLLA PREM.	
13	00111000194	PERNO D.8 ART.4521 (CLIPS)	
14	00111500001	ROSETTA P.10,5X21X2 ZNT	
15	00111650004	SEEGER TIPO E x Ø15 UNI 7436	
16	00111000082	DADO UNI 5588 M8 6S ZNT	
17	00111000166	DADO AUTOB.UNI 7473 M6 6S	
18	00111450003	VITE TE F/R M8X20 8.8 LISCIA DIN6921 ZNT	
19	00111000087	ROSETTA P.8,4X15.6X1,5 ZT	
20	95042181002	PIATTO SUPPORTO SUPERIORE	
21	95599650000	PULEGGIA TENDITORE GR IDRO PG COMP.	
22	95311110001	PERNO TENDITORE	
23	00111250002	DADO AUTOB.UNI 7474 M12 6S	
24	95200201000	LEVA TENDICINGHIA COMPLETA	
25	00111530006	BOCCOLA FRIMET TFF 15X17X12	
26	95200201100	SUPPORTO TENDICINGHIA COMPL.	
27	00111000080	DADO AUTOB.UNI 7474 M10 6S	
28	00111450012	VITE F/R TBCF M6X20 ZNT BIANCA	
29	00111700008	SPINA ELASTICA D.3 X 16	
30	00111000059	VITE F/R M8X14 LISCIA ZNT BIANCA	
31	00111000196	FORCELLA IN M8 -ART. 1801-	
32	95200200002	ASTA TENDICINGHIA	



#

P/N

DESCRIPTION

PG-SR

REF. 37 - 00555501939

1	00777250007	ANELLO AS 20X52X10	
3	00111990005	TAPPO CARICO-LIV.3/8GAS	
4	00111650009	SEEGER TIPO I X D.52 UNI 7437	
5	95598280000	KIT SPESSORI REG. 42X52	
6	00777100019	CUSCINETTO CLA 6304 20X52X15	
7	00111000057	SEEGER TIPO E X D.20 UNI 7435	
8	00777306501	ALBERO RINVIO 90°CON INNESTO POMPA	
9	00111900018	LINGUETTA B 6X6X14 UNI 6604	
10	00777600021	BDU 10L-222-	
11	00777306000	COPPIA CONICA ELICOIDALE RINFORZ.(18/18)	
12	95598270000	KIT SPESSORI REG. 20X28	
13	00111900011	LINGUETTA A 5X5X30 UNI 6604	
14	00777305103	DISTANZIALE 39.2X51.5 L=10.25	
15	00777250006	ANELLO AS 25X52X7	
16	95042200006	RACCORDO 7/8 X 3/8	
17	PZ95049141400	FLANGIA FISSAGG.PULEGGIA COMPL.ZNT.	
18	95042200007	RACCORDO 7/16 X 3/8	
19	00777600052	TUBO ASPIRAZIONE BDU COMPLETO	
20	95042380006	TUBO 3/8 1SC F90°3/8-F90°3/8 L=255 90°	
21	95042380005	TUBO RIT L=260 COMPL.DI RAC.-15417-	
22	00777600080	ADATTATORE 90°GAS M+FG 3/8	
23	00777304701	ALBERO USCITA	
24	00111000095	DADO AUTOB.UNI 7474 M8 6S	
25	00777270001	CAPPELLOTTO CHIUSO 62X7	
26	95042230000	CILINDRO MECCANICO COMPL.PREMONTATO	
27	00777600023	GRANO LEVA BDU	
28	PC95042290000	CONVOGLIATORE ARIA COMPL.	
29	95042000007	SERPENTINA IN RAME-12X1-	
30	00111450003	VITE TE F/R M8X20 8.8 LISCIA DIN6921 ZNT	
31	00111300011	VITE TE UNI 5739 M6 X20 8.8 ZNT	
32	00111000037	ROSETTA P.6,6X18X2 ZNT UNI 6593	
33	00111000166	DADO AUTOB.UNI 7473 M6 6S	
34	PZ95042000006	SUPPORTO LAMIERA FORATA	
36	00111000071	DADO AUTOB.UNI 7473 M8 6S	
37	00111250012	DADO AUTOB.METB FL CL8 5MA ZNG	
38	00111400028	VITE TCEI.M5X14 8.8 UNI 5931 ZNT	
39	95049141201	VENTOLA 7CW265 CTR SPEC WEB FORATA	
40	00111970056	TAPPO SERBATOIO OLIO	
41	00111530001	BOCCOLA FRIMET TFF 8X10 L=5.5	
42	00777600003	RANELLE RAME 3/8	
43	00777600015	NIPPLO M-M 3/8	
45	00111960003	GRANO M6X10 UNI 5927	
46	00111970094	SERBATOIO OLIO COMPLETO	
47	00111000183	DADO AUTOB.UNI 7473 M5 6S	
48	00777600054	OGIVA CON GUARNIZIONE COD. AR3/C-12	
49	00111000082	DADO UNI 5588 M8 6S ZNT	
50	00777200001	GIUNTO SFERICO AS 13 M8	
52	95042400000	CILINDRO IDRAULICO PREM. IDRO-DIES.	
56	95599630000	KIT GUARNIZIONI BDU 10L-222-	
57	00777600022	LEVA BDU 321-0750	
58	00777200011	TESTA SNODO CF8 M8x1	
59	95049141300	PULEGGIA GR.IDROSTAT. D.101 COMPL.	
60	00777600115	ADATTATORE ORIENTABILE 90° 3/8 BSPP	
61	94500000051	DISTANZIALE 10.25X16X10.5	
62	00111300061	VITE TE UNI 5739 M8X20 10.9 ZNT	
63	00111300060	VITE TE UNI 5739 M8X35 10.9 ZNT	
64	00111300043	VITE TE UNI 5737 M10X45 8.8 ZNT	
65	00111500013	ROSETTA P.10,5x18x2 ZNT.UNI 6592	
66	00111980034	CINGHIA GATES POWERATED 4L 6842	

#

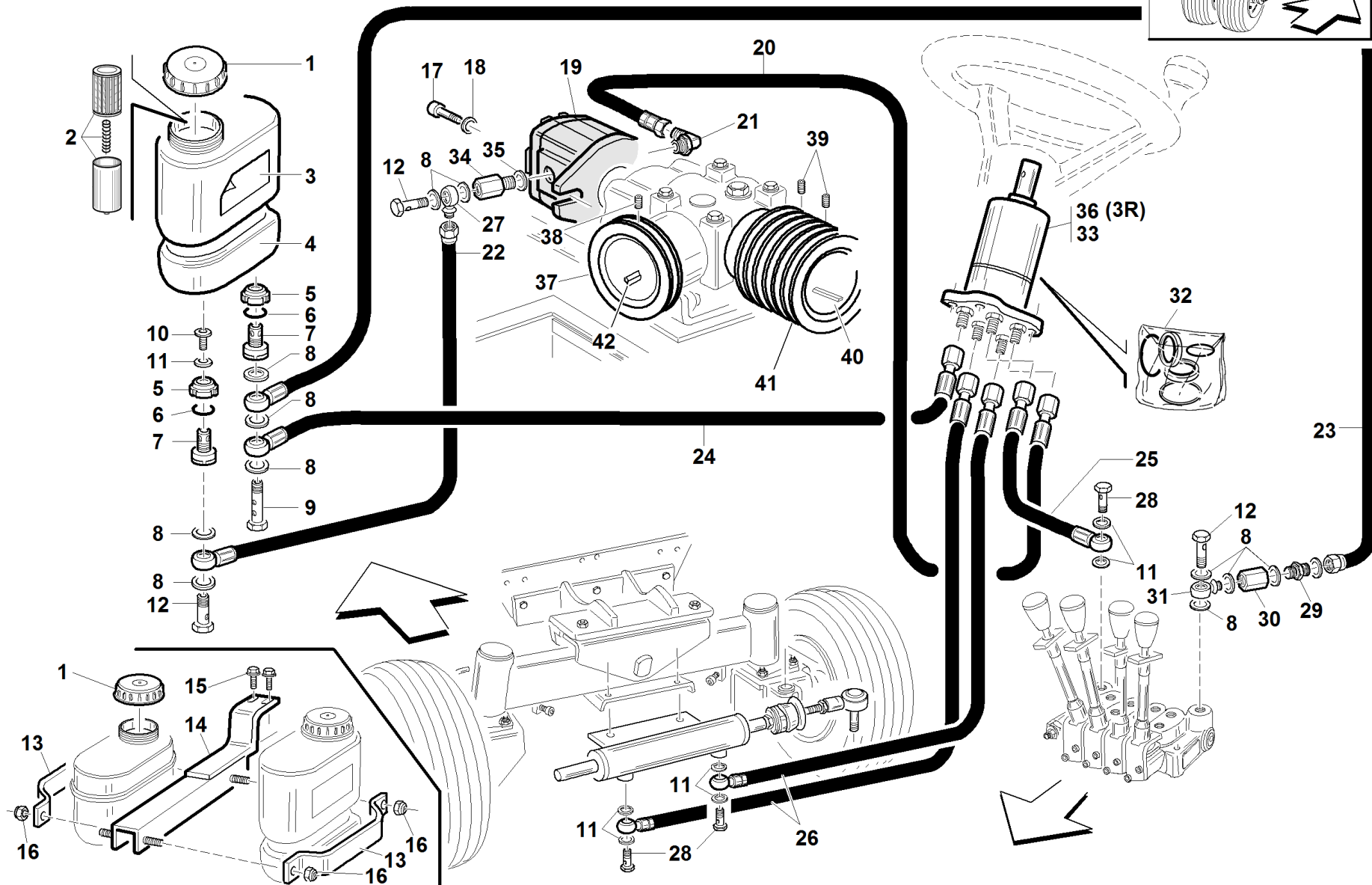
P/N

DESCRIPTION

PG-SR

REF. 37 - 00555501939

68	00777306500	SCATOLA A 3 USCITE CON SUPPORTO POMPA
69	00777600053	DADO 12 L CODICE 100207
70	95598640000	KIT CARTUCCIA FILTRO BDU
71	00111000087	ROSETTA P.8,4X15.6X1,5 ZT



#

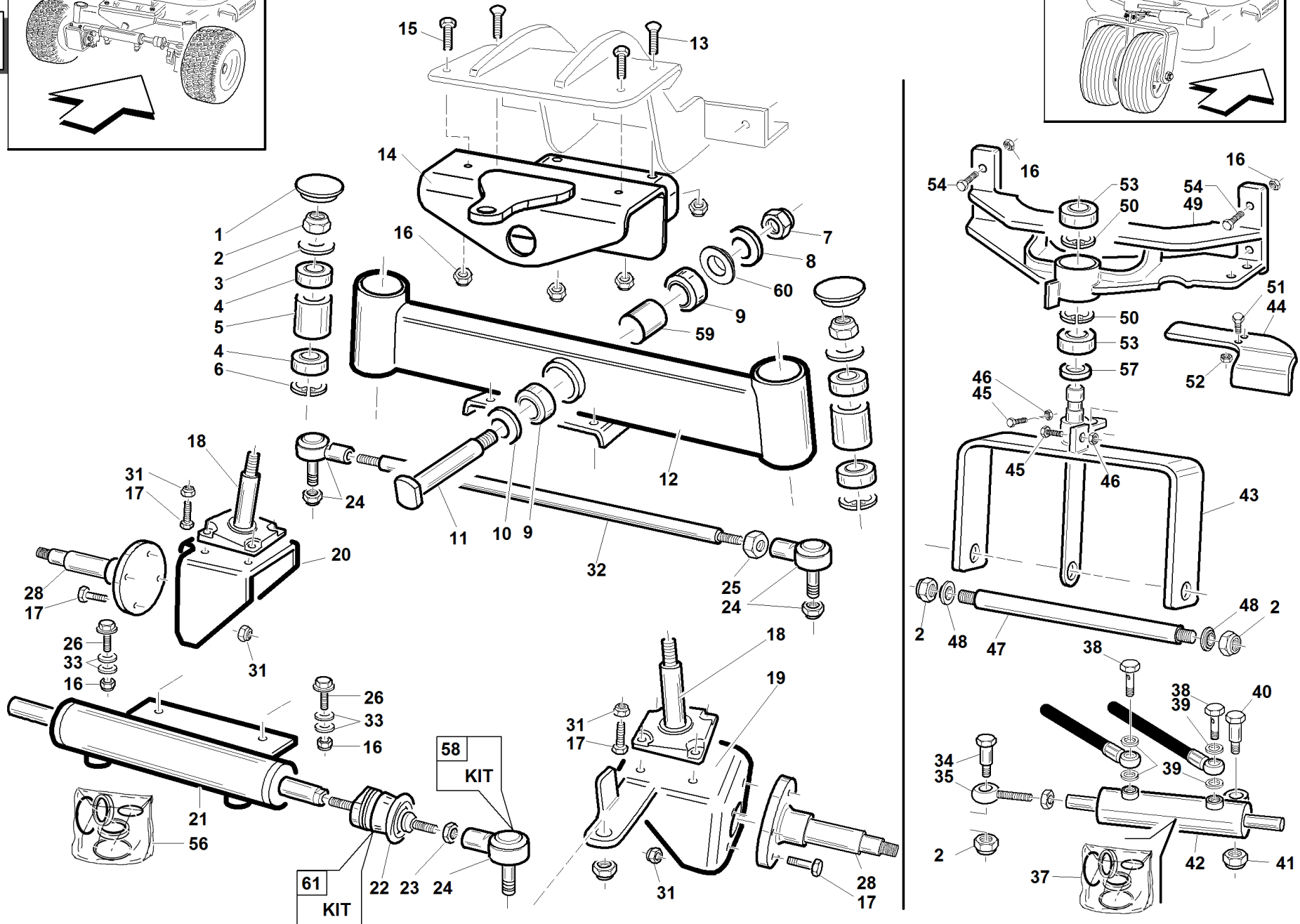
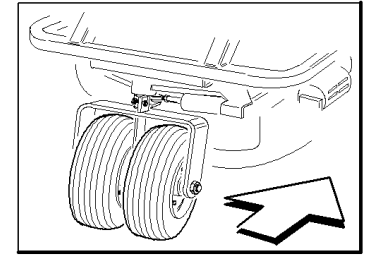
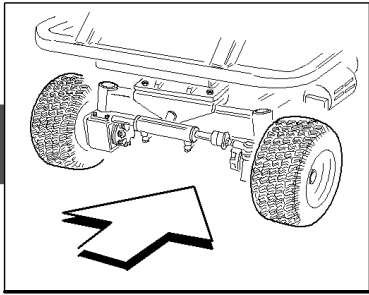
P/N

DESCRIPTION

PG-SR

REF. 38 - 00555501940

1	00111970056	TAPPO SERBATOIO OLIO	
2	00777650044	CARTUCCIA FILTRO COMPL.BC-BCKSOLT2-	
3	00555200123	DECALCOMANIA LIVELLO SERBATOIO OLIO	
4	94010480000	SERBATOIO OLIO	
5	00111000189	GHIERA AUTOBLOC. 20X1	
6	00777230004	GUARNIZIONE OR 4081	
7	94010000083	RACCORDO SERBATOIO OLIO	
8	00777600003	RANELLE RAME 3/8	
9	00777600133	BULLONE FORATO DOPPIO 3/8	
10	00777600099	"TAPPO DI CHIUSURA 1/4""EI"	
11	00777600001	RANELLE RAME GAS 1/4 Øe.19 SP=1.5	
12	00777600041	VITE CAVA 3/8	
13	PZ95042000005	FASCETTA FISSAGGIO SERBATOIO OLIO	
14	PZ95060100000	SUPPORTO SERBATOI OLIO COMPL.ZNT.	
15	00111450003	VITE TE F/R M8X20 8.8 LISCIA DIN6921 ZNT	
16	00111000166	DADO AUTOB.UNI 7473 M6 6S	
17	00111000062	VITE BRUG.M10X25 8.8 UNI 5931 ZNT	
18	00111500013	ROSETTA P.10,5x18x2 ZNT.UNI 6592	
19	00777600145	POMPA INGRANAGGI PG/SR	
20	95301000025	TUBO 1/4 1SC F3/8 - F9/16-18 ORFS L=1350	
21	00777600146	ADATTATORE ORIENT 90° 3/8GAS-9/16-18UNF	
22	95303000055	TUBO 3/8 1SN	
23	95042380008	TUBO R17 L=920 COMPL.DI RAC.-15419-	
24	95301000024	TUBO 1/4 1SN OC3/8 - F9/16-18ORFS L=1100	
25	95301000023	TUBO 1/4 1SC	
26	95301000022	TUBO 1/4 1SC	
27	00777600081	OCCHIO FILETTATO GAS 3/8X3/8	
28	00777600040	BULLONE CAVO SEMPLICE 1/4	
29	00777600147	NIPLES 1/4-3/8 ORIFICIO 2	
30	00777600138	PROLUNGA BSP F/F 1/4 L=35	
31	00777600141	OCCHIO BSP 3/8 FILETTO 1/4 CON BATTUTA	
32	95599620000	KIT GUARNIZIONI IDROGUIDA POWER BEYOND	
33	95303000027	IDROGUIDA POWER BEYOND 50cc STM	
34	00777600085	RIDUZIONE M3/4-16UNF F3/8 L=28	
35	00777230013	GUARNIZIONE OR 119(S=2,62 D=15)	
36	95325000003	IDROGUIDA POWER BEYOND 32cc	
37	95049151100	PULEGGIA RINVIO A 90°D 101 COMPL.	
38	00111960003	GRANO M6X10 UNI 5927	
39	00111960002	GRANO M8X16 UNI 5927	
40	00111900007	LINGUETTA A 6X6X40 UNI 6604	
41	95302100006	PULEGGIA A 6 GOLE	
42	00111900001	LINGUETTA A 6X6X25 UNI 6604	



#

P/N

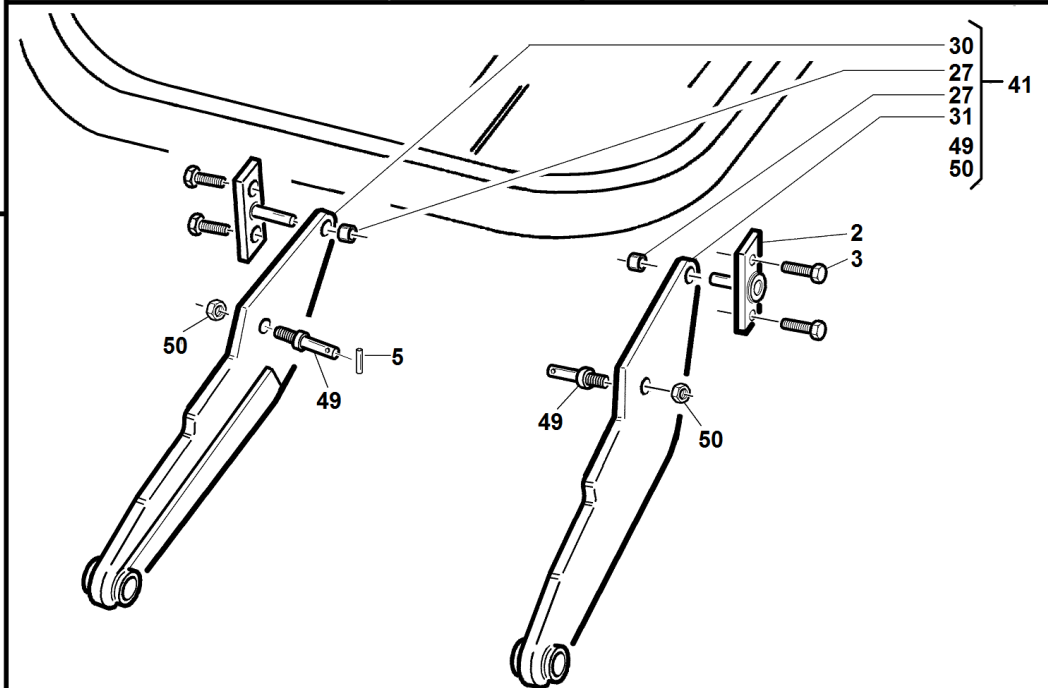
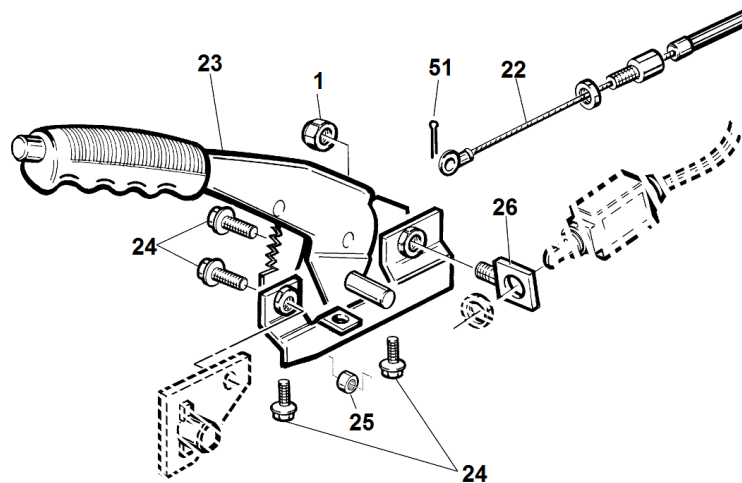
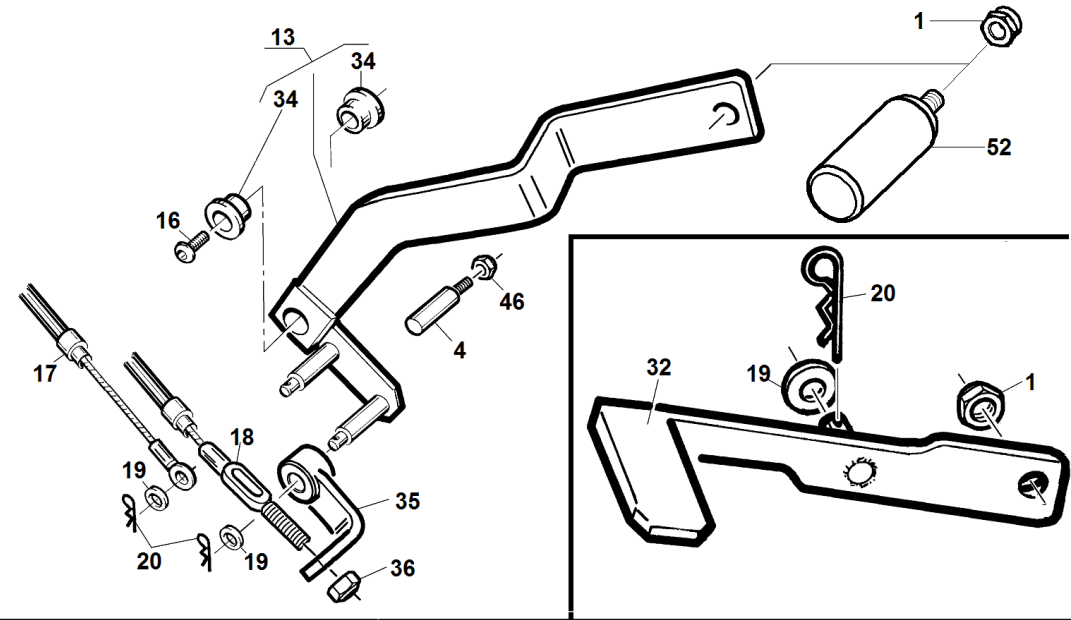
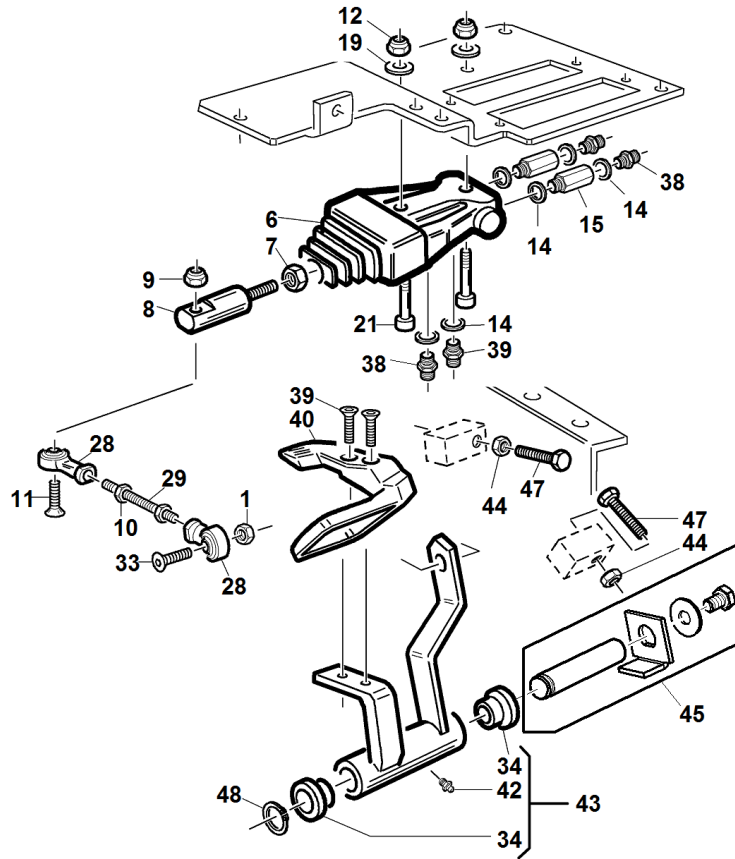
DESCRIPTION

PG-SR

REF. 39 - 00555501941

1	94500000087	PROTEZ. CUSCINETTO INTERNO SEMIASSE	
2	00111250011	DADO AUTOB.UNI 7474 M14x1,5 6S	
3	95303110004	DISTANZIALE Ø14,5XØ35X3	
4	00777100012	CUSCINETTO CLB 6006 2RS 30X55X13	
5	95303110005	DISTANZIALE Ø31XØ36X45	
6	00111650003	SEGER TIPO I X D.55 UNI 7437	
7	00111250007	DADO AUTOB.UNI 7474 M20X1,5 H=17	
8	95303110003	DISTANZIALE Ø20.5XØ35X3	
9	00777100053	CUSCINETTO CLB 61906 -2RS1 30X47X9	
10	91003100001	DISTANZIALE 30.3X3X10 ZNT	
11	95303110002	PERNO ASSALE	
12	95301200000	ASSALE POSTERIORE COMPLETO	
13	00111350003	VITE TSPEI M10X16 8.8 UNI 5933 ZNT	
14	95409140000	SUPPORTO ASSALE COMPLETO VRN	
15	00111000103	VITE TE UNI 5739 M10X30 8.8 ZNT	
16	00111250013	DADO AUTOB.UNI 7473 M10 10S	
17	00111300052	VITE TE UNI 5739 M8 X30 12.9 ZNT	
18	95303110007	PERNO DI STERZO	
19	95311161100	SUPPORTO DX ALBERO RUOTA 2 WD COMP.VRN	
20	95311161000	SUPPORTO SX ALBERO RUOTA 2WD COMP. VRN	
21	95301000013	MARTINETTO DI STERZO	
22	00777200024	SNODO ASSIALE M14x1.5-PERNO SF.28 M12	
23	00111150024	DADO UNI 5589 - M12X1.25 - 6S ZNT	
24	00777200023	TESTA STERZO FEMM. M12x1.25 CT.50	
25	00111500027	DADO ESAGONALE M12X1.25 UNI 5588 ZNT	
26	00111300084	VITE TE UNI 5739 M10X35 10.9 ZNT	
28	95311160001	ALBERO RUOTA 2WD	
31	00111250025	DE AUT METB FL CL10 8MA ZNT	
32	95303000011	TIRANTE STERZO	
33	00111550005	RONDELLA ELASTICA CONICA M10 DIN6796 ZNT	
34	95097000008	PERNO TIRANTE STERZO	
35	00777200016	TESTA DI BIELLA TM14 MASCHIO DX	
36	00111250011	DADO AUTOB.UNI 7474 M14x1,5 6S	
37	95599170000	KIT GUARNIZ.CIL.OGNIBENE 972060060	
38	00777600040	BULLONE CAVO SEMPLICE 1/4	
39	00777600001	RANELLE RAME GAS 1/4 Øe.19 SP=1.5	
40	95060000001	VITE FISSAGGIO CILINDRO	
41	00111250008	DADO AUTOB.UNI 7473 M12 6S	
42	95097200000	CILINDRO DOPPIO STELO	
43	95598130000	KIT FORCELLA RUOTA GEMELLATA	
44	95325000002	PROTEZIONE CILINDRO STERZATURA VERN.	
45	00111000033	VITE TE UNI 5739 M8 X30 8.8 ZNT	
46	00111000082	DADO UNI 5588 M8 6S ZNT	
47	95325000001	PERNO RUOTA GEMELLATA	
48	95500000075	DISTANZIALE RUOTA POSTERIORE	
49	95325100000	SUPPORTO FORCELLA RUOTA GEM. COMPL.VERN	
50	00111650037	SEGER TIPO E X Ø25 UNI 7435	
51	00111450002	VITE F/R M8X30 8.8 LISCIA ZNT BIAN.	
52	00111000071	DADO AUTOB.UNI 7473 M8 6S	
53	00777100001	CUSCINETTO CLA 6205 2RS 25X52X15	
54	00111300029	VITE TE UNI 5739 M10X55 8.8 ZNT	
56	95599610000	KIT PARAOLI MARTINETTO DI STERZATURA	
57	95325000004	DISTANZIALE 25.5X40X6 ZNT	
58	95598240000	KIT CUFFIA TESTA STERZO	
59	95303110006	DISTANZIALE Ø31XØ36X72	
60	91003100002	DISTANZIALE 20.3X3X10 ZNT	
61	95597260000	KIT CUFFIA SNODO ASSIALE (00777200024)	

PG-SR-W



#

P/N

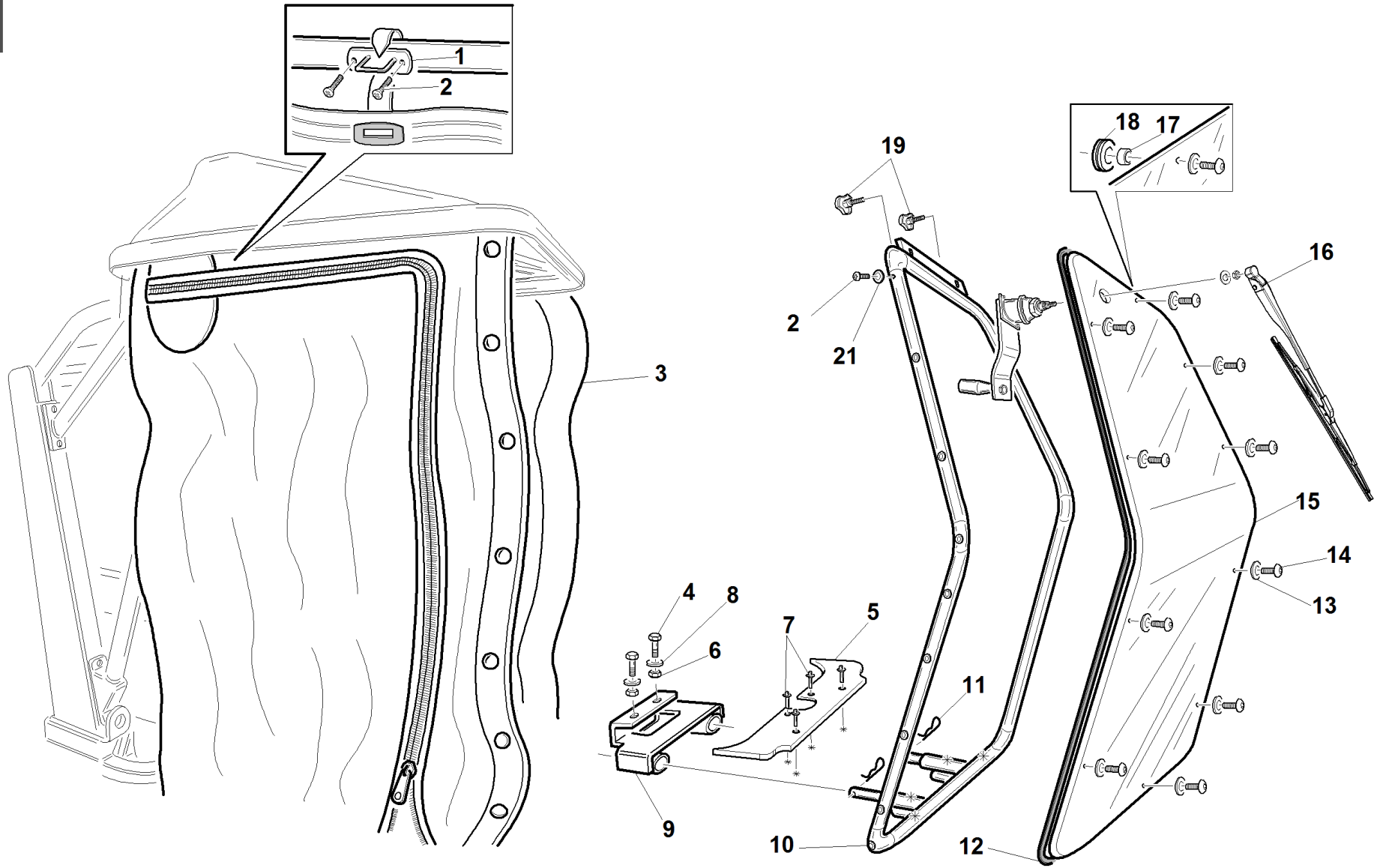
DESCRIPTION

PG-SR-W

REF. 40 - 00555501944

1	00111000071	DADO AUTOB.UNI 7473 M8 6S		
2	95301150000	SUPPORTO BRACCI DI SOLLEVAM COMPL.ZNT		
3	00111000103	VITE TE UNI 5739 M10X30 8.8 ZNT		
4	95301000002	TONDO FERMO LEVA PDP		
5	00111700006	SPINA EL SPIROL D.6X28 UNI6875		
6	95303000019	PEDIPOLATORE		
7	00111150002	DADO UNI 5588 M10 6S ZNT		
8	95303000013	PERNO FILETTATO M10		
9	00111250018	"DADO""CONEKLOK"" M8 ZTR DIN 980 ZNT"		
10	00111000082	DADO UNI 5588 M8 6S ZNT		
11	00111000145	VITE TE UNI 5737 M8 X35 8.8 ZNT		
12	00111000035	DADO AUTOB.UNI 7474 M6 6S		
13	95301280000	LEVA PDP-TURBINA PREMONTATA		
14	00777600001	RANELLE RAME GAS 1/4 Øe.19 SP=1.5		
15	00777600037	PROLUNGA M/F 1/4 L=35		
16	00111450004	VITE F/R TBCE M8X12 ZNT		
17	95301000020	CAVO COMPLETO FRENO LAME		
18	95042210004	CAVO PDP E TURBINA COMP.REGOLABILE		
19	00111500009	ROSETTA P.6,4X12,5X1,6 UNI 6592 ZNT		
20	00111000114	"COPIGLIA ""R"" D.1,2 ZNT"		
21	00111400015	VITE TCEI.M6X40 8.8 TUTTO FILET.ZNT		
22	95042000013	CAVO FRENO A MANO PLAY IDRO		
23	00111990015	LEVA FRENO A MANO 40.003/1		
24	00111450003	VITE TE F/R M8X20 8.8 LISCIA DIN6921 ZNT		
25	95001000027	DISTANZIALE Ø8.25X14 L=8 'ZNT'		
26	PZ95042190000	SUPPORTO MICRO COMPL.		
27	00111530005	BOCCOLA FRIMET TFP 18 20 10		
28	00777200007	TESTA SNODO CF8 M8		
29	95303000060	ASTA LEVA PEDIPOLATORE		
30	95319100000	BRACCIO SOLLEVATORE COMPLETO ZNT		
32	PZ95001390000	PEDALE BLOCC.DIFF.		
33	00111350022	VITE TSPEI M8X30 8.8 UNI 5933 ZNT		
34	95001000060	BOCCOLA IN OTTONE		
35	PZ95042216000	REGISTRO CAVO TURBINA COMPLETO		
36	00111000095	DADO AUTOB.UNI 7474 M8 6S		
37	95301140000	SUPPORTO PEDALE AVANZAMENTO COMPLETO ZNT		
38	00777600122	NIPLES 1/4-1/4 ORIFICIO 0.9		
39	00777600121	NIPLES 1/4-1/4 ORIFICIO 0.5		
40	95533000003	PEDALE AVANZ. IN ALLUMINIO FORATO		
41	95599590000	KIT BRACCI SOLLEVATORE PG-W		
42	00111000036	INGRASSATORE M6 DIRITTO		
43	95301320000	SUPPORTO PEDALE PREMONTATO		
44	00111150003	DADO UNI 5589 M8 6S ZNT		
45	95597270000	KIT PERNO PEDALE		
46	00111000166	DADO AUTOB.UNI 7473 M6 6S		
47	00111000033	VITE TE UNI 5739 M8 X30 8.8 ZNT		
48	00111650004	SEEGER TIPO E x Ø15 UNI 7436		
49	95301000032	PERNO SUPPORTO CILINDRO ZNT		
50	00111150005	DADO UNI 5589 M16X1,5 6S ZNT		
51	95301000042	DISTANZIALE LEVA FRENO A MANO ZNT		
52	95500000071	POMELLO LUNGO PDP		

PG



#

P/N

DESCRIPTION

PG

REF. 41 - 00555501945

1	95241100001	CAVALLOTTO FISSAGGIO TELO ROPS	
2	00111370008	VITE AUTOPERF. TSPIC UNI 8119 3.5X25 ZNT	
3	95241100003	TELO CHIUSURA ROPS FISSO	
4	00111350034	VITE TSPEI M10X65 10.9 DIN 7991 ZNT	
5	95241000003	CHIUSURA INFERIORE CABINA LEGGERA	
6	00111000080	DADO AUTOB.UNI 7474 M10 6S	
7	00111800004	RIVETTO Ø.4,8X16 TESTA Ø.16 AL.NERO	
8	00111000015	ROSETTA D.10,5X21X2 ZNT	
9	95167120000	SUPPORTO TELAIO SERBATOIO COMP.VERN.	
10	95241200000	TUBOLARE CABINA LEGGERA COMPLETO VRN	
11	00111000175	COPIGLIA ELASTICA UNI 8833-A5 Ø4	
12	00555300005	AERSTOP 20X5 301F(3008AD301F20X05)	
13	00111000037	ROSETTA P.6,6X18X2 ZNT UNI 6593	
14	00111450016	VITE F/R TBCE M6X25 ZNT	
15	95241000001	PARABREZZA	
16	00111990147	TERGICRISTALLO MANUALE	
17	95241000002	DISTANZIALE Ø10XØ6.5X9 ZNT	
18	00111970066	PASSACAVO D.I. 9 (90136)	
19	00111970133	POMELLO 01THP25C20 M6X20	
21	95241100002	BOTTONE AUTOMATICO MASCHIO	

www.gianniferrari.com

Advanced Groundcare Solutions™

**COMPANY WITH QUALITY
MANAGEMENT SYSTEM CERTIFIED BY DNV
= UNI EN ISO 9001:2008 =**



**Gianni
Ferrari**

GIANNI FERRARI S.r.l.

Via Vespucci ,53 (z.ind. Ranaro)

42046 Reggiolo (Reggio Emilia) Italy

Tel. +39.0522.973697 - Fax +39.0522.973707

e-mail: info@gianniferrari.com



OFFICINE BIEFFEBI S.p.A.

Via dell'Artigianato ,7

46023 Gonzaga (Mantova) Italy

Tel. +39.0376.52641 - Fax +39.0376.588270

e-mail: bieffebi@gianniferrari.com